



# K3G190-RC05-03 Radiaalimoduli

## EC radiaalimoduli



- RadiCal-siipipyörän ja EC-moottorin ansiosta korkea hyötysuhde
- Äärimmäisen hiljainen
- Kompakti ja kestävä rakenne, huoltovapaa
- Ohjaussignaali 0-10 VDC tai PWM
- Jänniteulostulo 10 VDC maks. 1,1 mA
- Tachoulostulo
- Pehmeäkäynnistys

### EMC:

Immunitaetti EN 61000-6-2:n mukaan,

Sävy EN 61000-3-2/3:n mukaan,

Emissio asennuksesta riippuen EN 55022:n mukaan

### Tekniset tiedot

<b>Kuvaus</b>	EC radiaalimoduli
<b>Jännite</b>	1~230 VAC
<b>Jännitealue</b>	1~200-240 VAC
<b>Taajuus</b>	50/60 Hz
<b>Teho</b>	83 W
<b>Nimellisvirta</b>	0,75 A
<b>Maksimivirta</b>	0,75 A
<b>Kierrosluku</b>	3200 rpm
<b>Ilmavirta</b>	212.00 l/s
<b>Ilmavirta</b>	765.0 m3/h
<b>Käyttölämpötila-alue</b>	-25...+60 °C
<b>Pyörimissuunta</b>	Myötäpäivään katsottuna roottorista päin
<b>Moottorin tyyppi</b>	M3G055-BI
<b>Moottorin malli</b>	Elektronisesti kommutoitu ulkorootorimoottori integroidulla käyttöelektronikalla
<b>Moottorisuoja / Suoja</b>	Ylikuumentumisen ja lukkiutuneen roottorin suoja, moottorin virranrajoitus
<b>Suojausluokka</b>	IP54
<b>Moottorin eristysluokka</b>	"B"
<b>Laakerit</b>	Kuulalaakerit
<b>Materiaali</b>	Elektroniikka koteloitu alumiinivaluun
<b>Siipipyörä</b>	Lasikuituvahvistettua muovia PA6
<b>Runko / kaapu</b>	Lasikuituvahvisteinen muovi, PA6
<b>Asennusasento</b>	Akseli vaakasuoraan tai roottori alaspäin (pyynnöstä myös roottori ylös)
<b>Hyväksynnät</b>	EN 60335-1
<b>Koko</b>	ø 190 mm
<b>Paino</b>	1.6 kg
<b>LVI Numero</b>	8025203
<b>Tuotenumero</b>	K3G190RC0503

Katso päivitettyt tiedot netistä [www.ebmpapst.fi](http://www.ebmpapst.fi)



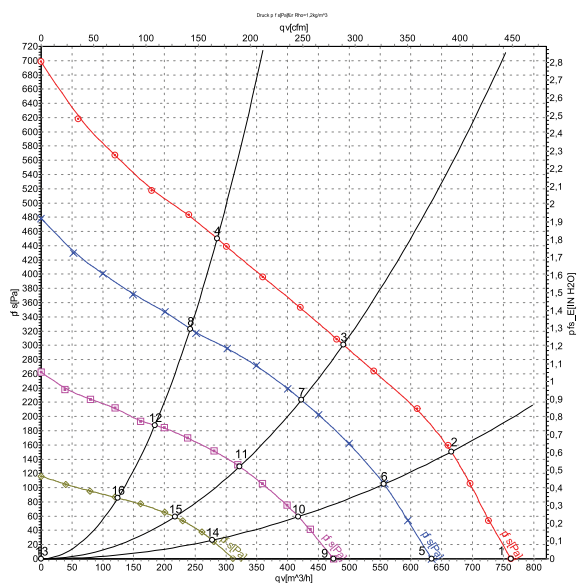
# K3G190-RC05-03 Radiaalimoduli

EC radiaalimoduli

## Tarvikkeet K3G190-RC05-03 Radiaalimoduli

Nimitys	Tuotenumero	Tiedot
RM-ECi	358-RMECI	Yleissäädin potentiometri
RM-ECs	RM-ECs	Yleissäädin potentiometri
RM-ECv	358-RMECV	Yleissäädin potentiometri

## Ominaiskäyrä



	U	f	n	P <sub>ed</sub>	I	LwA <sub>in</sub>	qv	P <sub>fs</sub>
	V	Hz	min <sup>-1</sup>	W	A	dB(A)	m <sup>3</sup> /h	Pa
1	230	50	3435	80	0.69	73	765	0
2	230	50	3365	83	0.71	68	665	150
3	230	50	3200	83	0.75	66	490	300
4	230	50	3310	83	0.73	70	285	450
5	230	50	2905	49	0.46		635	0
6	230	50	2860	51	0.46		555	107
7	230	50	2775	57	0.52		420	223
8	230	50	2815	54	0.49		240	323
9	230	50	2200	24	0.25		475	0
10	230	50	2170	25	0.25		415	59
11	230	50	2125	28	0.28		320	130
12	230	50	2155	26	0.26		185	188
13	230	50	1470	10.0	0.11		310	0
14	230	50	1465	11	0.12		280	26
15	230	50	1445	12	0.12		215	59
16	230	50	1460	11	0.13		125	86

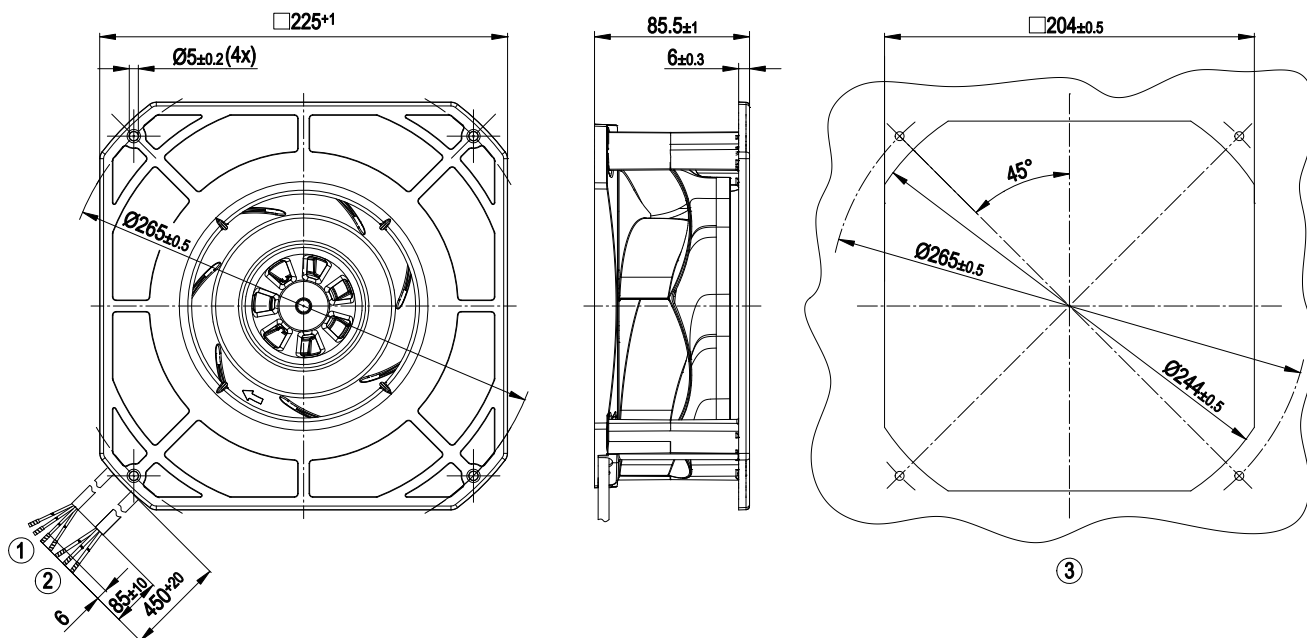
U = Supply voltage · f = Frequency · n = Speed · P<sub>ed</sub> = Power input · I = Current draw · LwA<sub>in</sub> = Sound power level inlet side · qv = Air flow · P<sub>fs</sub> = Pressure increase



# K3G190-RC05-03 Radiaalimoduli

EC radiaalimoduli

## Piirros



- 1 Johto PVC AWG22, 4 x messinkinen johdin, päät kierretty
- 2 Johto PVC AWG20, 3x messinkinen johdin, päät kierretty
- 3 Asennusmitat

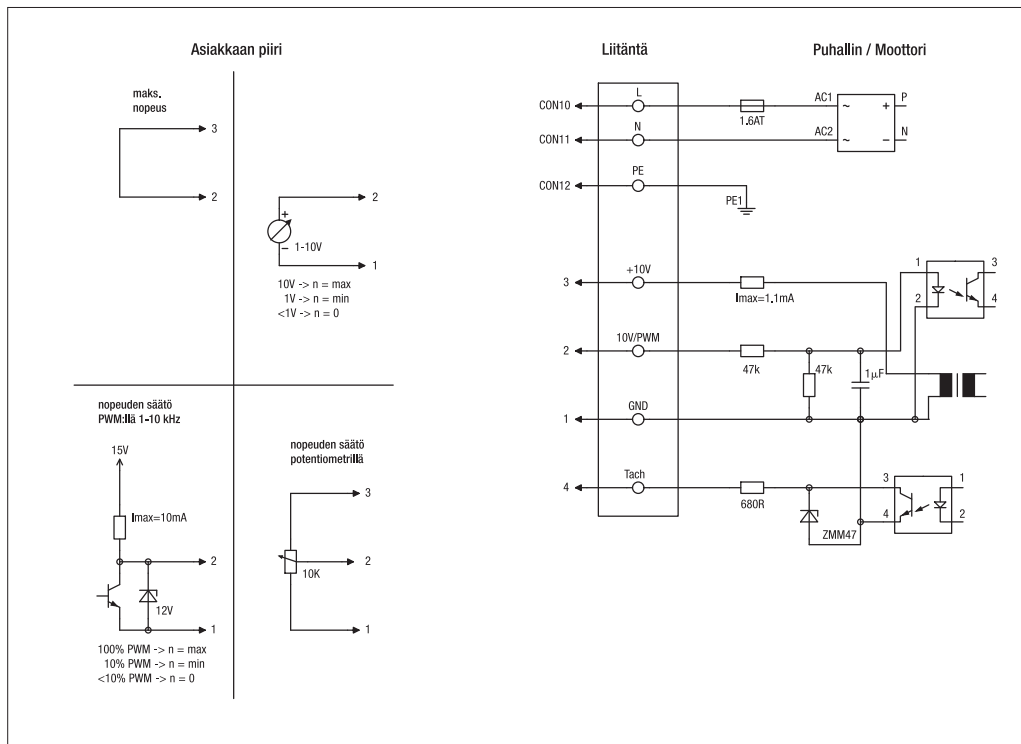


# K3G190-RC05-03 Radiaalimoduli

EC radiaalimoduli

## Kytentäkaavio

H4) EC-moottorit M3G 045 / M3G 055 (Säädettävä nopeus)



Linja	Liitäntä	Väri	Tehtävä
CON10	L	musta	Virransyöttö 230 VAC, 50-60 Hz, tarkista jännitealue tyypikilvestä
CON11	N	sininen	Neutraali
CON12	PE	vihreä/keltainen	Suojamaadoitus
1	GND	sininen	GND-liitäntä ohjaukselle
2	0-10V PWM	keltainen	Ohjaustulo 0 - 10 V tai PWM, eristetty
3	10V/max.1.1mA	punainen	Jänniteostulo 10 V / 1,1 mA, eristetty, ei oikosulkusuojattu
4	Tach	valkoinen	Tachouostulo: Open Collector, 1 pulssi kierrosta kohden, eristetty

## Yhteystiedot

### ebm-papst Oy

Puistotie 1

02760 Espoo

Puh. (09) 8870 220

Fax (09) 8870 2213

mailbox@ebmpapst.fi

www.ebmpapst.fi