



# K3G225-RD05-03 Radical

## EC radiaalimoduli



- RadiCal-siipipyörän ja EC-moottorin ansiosta korkea hyötysuhde
- Äärimmäisen hiljainen
- Kompakti ja kestävä rakenne, huoltovapaa
- Ohjaussignaali 0-10 VDC tai PWM
- Jänniteulostulo 10 VDC maks. 1,1 mA
- Tachoulostulo
- Pehmeäkäynnistys

### Tekniset tiedot

<b>Kuvaus</b>	EC radiaalimoduli
<b>Jännite</b>	1~ 230 VAC
<b>Jännitealue</b>	1~ 200 ... 240 VAC
<b>Taajuus</b>	50/60 Hz
<b>Teho</b>	82 W
<b>Nimellisvirta</b>	0,70 A
<b>Maksimivirta</b>	0,70 A
<b>Kierrosluku</b>	2200 rpm
<b>Ilmavirta</b>	286.00 l/s
<b>Ilmavirta</b>	1030.0 m3/h
<b>Käyttölämpötila-alue</b>	-25...+60 °C
<b>Pyörimissuunta</b>	Myötäpäivään roottoriin päin katsottuna
<b>Moottorin tyyppi</b>	M3G055-CF
<b>Moottorin malli</b>	Elektronisesti kommutoitu ulkorootorimoottori integroidulla käyttöelektronikalla
<b>Moottorisuoja / Suoja</b>	Ylikuumentumisen ja lukkiutuneen roottorin suoja, moottorin virranrajoitus
<b>Suojausluokka</b>	IP54
<b>Moottorin eristysluokka</b>	"B"
<b>Laakerit</b>	Kuulalaakerit
<b>Materiaali</b>	Elektroniikka koteloitu alumiinivaluun
<b>Siipipyörä</b>	Muovia PA, taaksepäin kaartuvat siivet 6 kpl
<b>Runko / kaapu</b>	Muovia PA
<b>Asennusasento</b>	Vapaa
<b>Sähköinen kytkentä</b>	Johto 450 mm, erilaisia johdon ulostulovaihtoehtoja
<b>Hyväksynnät</b>	EN 60335-1; CE; CCC; C22.2 Nro 77 + CAN/CSA-E60730-1; UL 1004-7 + 60730; EAC
<b>Koko</b>	ø 225 mm
<b>Paino</b>	2.0 kg
<b>Tuotenumero</b>	K3G225RD0503

Katso päivitettyt tiedot netistä [www.ebmpapst.fi](http://www.ebmpapst.fi)



# K3G225-RD05-03 Radical

EC radiaalimoduli

## Tarvikkeet K3G225-RD05-03 Radical

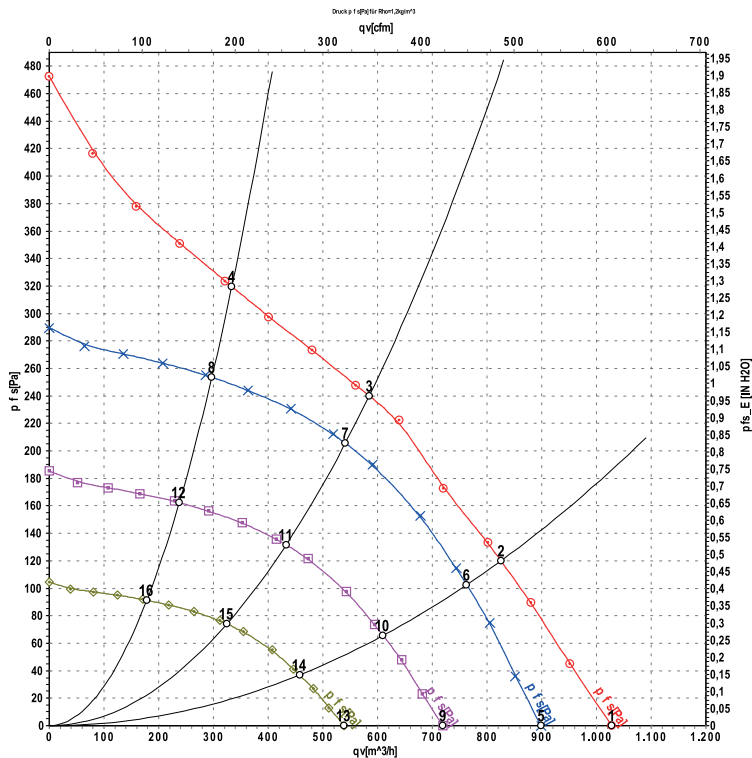
Nimitys	Tuotenumero	Tiedot
RM-ECi	358-RMECI	Yleissäädin potentiometri
RM-ECs	RM-ECs	Yleissäädin potentiometri
RM-ECv	358-RMECV	Yleissäädin potentiometri



# K3G225-RD05-03 Radical

EC radiaalimoduli

## Ominaiskäyrä



Mittaus: LU-128059-1

Ilmateho mitattu ISO 5801 asennusluokan A mukaan. Kysy ebm-papstilta tarkasta mittausjärjestelmästä. Imun puoleinen melutaso: L<sub>WA</sub> ISO 13347 mukaan / L<sub>pA</sub> mitattuna 1 metrin etäisyydellä tuuletin akselista. Tiedot ovat voimassa vain annetuissa mittausolosuhteissa ja riippuvat asennuksesta. Ominaisarvot tarkastettava valmiissa asennuksessa

## Mittausarvot

	U	f	n	P <sub>ed</sub>	I	LpA <sub>in</sub>	LwA <sub>in</sub>	q <sub>v</sub>	P <sub>fs</sub>	q <sub>v</sub>	P <sub>fs</sub>
	V	Hz	min <sup>-1</sup>	W	A	dB(A)	dB(A)	m <sup>3</sup> /h	Pa	cfm	inH <sub>2</sub> O
1	230	50	2285	70	0,62	62	69	1030	0	605	0,00
2	230	50	2165	77	0,66	57	64	825	120	485	0,48
3	230	50	2200	82	0,70	52	60	585	240	345	0,96
4	230	50	2245	72	0,61	59	67	335	320	195	1,28
5	230	50	2000	47	0,41	59	66	900	0	530	0,00
6	230	50	2000	62	0,52	55	63	765	102	450	0,41
7	230	50	2000	62	0,52	51	58	540	206	320	0,83
8	230	50	2000	51	0,44	56	65	295	254	175	1,02
9	230	50	1600	24	0,21	54	62	720	0	425	0,00
10	230	50	1600	32	0,27	50	58	610	66	360	0,26
11	230	50	1600	32	0,27	46	54	435	132	255	0,53
12	230	50	1600	26	0,22	51	60	240	162	140	0,65
13	230	50	1200	10	0,09	48	55	540	0	315	0,00
14	230	50	1200	13	0,11	44	52	460	37	270	0,15
15	230	50	1200	13	0,11	39	47	325	74	190	0,30
16	230	50	1200	11	0,09	45	53	180	91	105	0,37

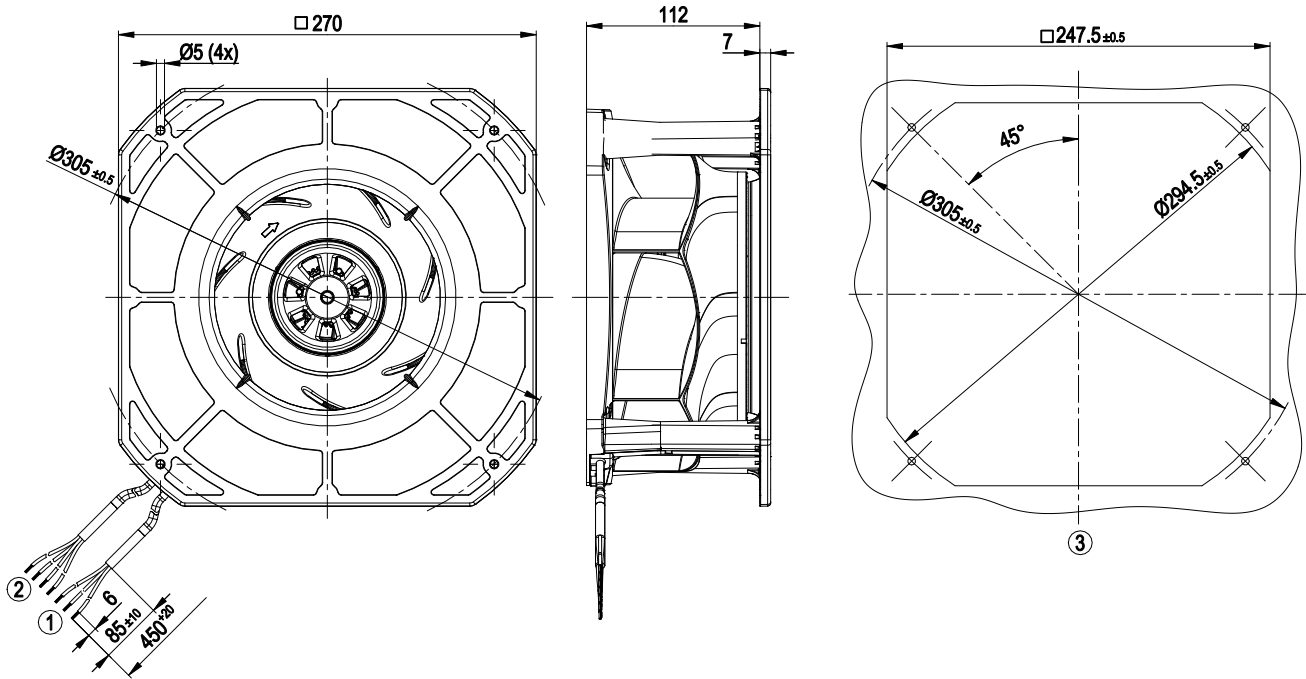
U = Syöttöjännite · f = Taajuuus · n = Kierrosliku · P<sub>ed</sub> = Tehonotto · I = Virranotto · LpA<sub>in</sub> = Äänenpainetaso Imupuolella · LwA<sub>in</sub> = Ääniteho-taso Imupuolella · q<sub>v</sub> = Tilavuusvirta  
P<sub>fs</sub> = Paineen lisäys



# K3G225-RD05-03 Radical

EC radiaalimoduli

## Piirros



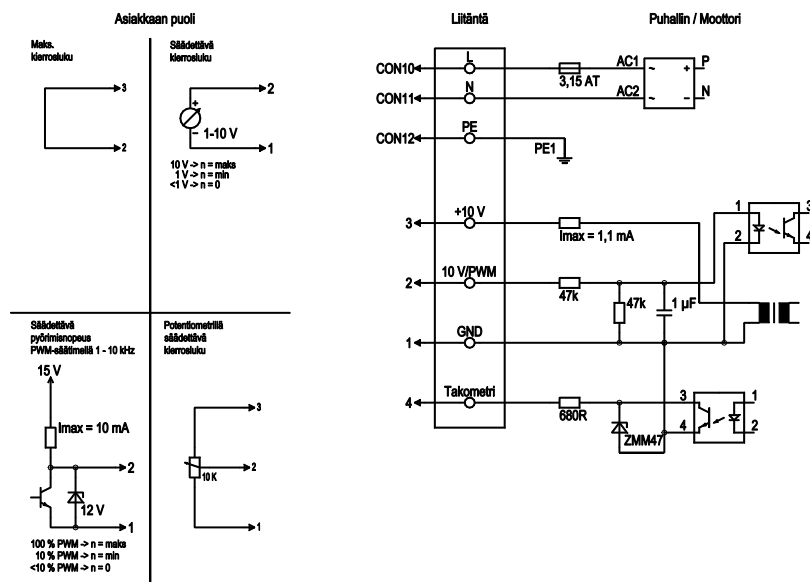
1	Liitäntäjohto PVC 3G AWG20, 3x puristusliitos
2	Ohjausjohto PVC 4X AWG22, 4x puristusliitos
3	Asennusmitat



# K3G225-RD05-03 Radical

EC radiaalimoduli

## Kytentäkaavio



Nro	Liitäntä	Nimitys	Väri	Tehtävä
	CON10	L	musta	Jännitteensyöttö 230 VAC, 50-60 Hz, jännitealue katso tyyppikilpi
	CON11	N	sininen	Nollajohdin
	CON12	PE	vihreä/kelta	Suojajohdin
1	GND		sininen	Ohjausliitännän GND-liitäntä
2	0-10V PWM		keltainen	Ohjauksen sisääntulo 0 - 10 V tai PWM, galvaanisesti erotettu
3	10 V / max. 1,1 mA		punainen	Ulostulojännite 10 VDC 1,1 mA, galvaanisesti erotettu, oikosulkusuojattu
4	Tacho		valkoinen	Pyörimisnopeudenulostulo: Avoin kollektori, 1 pulssi per kierros, galv. erotettu

## Yhteystiedot

### ebm-papst Oy

Puistotie 1

02760 Espoo

Puh. (09) 8870 220

Fax (09) 8870 2213

mailbox@ebmpapst.fi

www.ebmpapst.fi