



# K3G225-RE07-03 Radiaalimoduli

## EC radiaalimoduli



- RadiCal-siipipyörän ja EC-moottorin ansiosta korkea hyötysuhde
- Äärimmäisen hiljainen
- Kompakti ja kestävä rakenne, huoltovapaa
- Ohjaussignaali 0-10 VDC tai PWM
- Jänniteulostulo 10 VDC maks. 1,1 mA
- Tachoulostulo
- Pehmeäkäynnistys

### EMC:

Immuneetti EN 61000-6-2:n mukaan,  
Sävy EN 61000-3-2/3:n mukaan,  
Emissio EN 6100-6-3:n mukaan

### Tekniset tiedot

<b>Kuvaus</b>	EC radiaalimoduli
<b>Jännite</b>	1~230 VAC
<b>Jännitealue</b>	1~200-240 VAC
<b>Taajuus</b>	50/60 Hz
<b>Teho</b>	170 W
<b>Nimellisvirta</b>	1,4 A
<b>Maksimivirta</b>	1,4 A
<b>Kierrosluku</b>	2860 rpm
<b>Ilmavirta</b>	361.00 l/s
<b>Ilmavirta</b>	1300.0 m3/h
<b>Käyttölämpötila-alue</b>	-25...+60 °C
<b>Pyörimissuunta</b>	Myötäpäivään katsottuna roottorista päin
<b>Moottorin tyyppi</b>	M3G055-DF
<b>Moottorin malli</b>	Elektronisesti kommutoitu ulkoroottorimoottori integroidulla käyttöelektronikalla
<b>Moottorisuoja / Suoja</b>	Ylikuumentumisen ja lukkiutuneen roottorin suoja, moottorin virranrajoitus
<b>Suojausluokka</b>	IP44
<b>Moottorin eristysluokka</b>	"B"
<b>Laakerit</b>	Kuulalaakerit
<b>Materiaali</b>	Elektroniikka koteloitu alumiinivaluun
<b>Siipipyörä</b>	Lasikuituvahvisteinen muovi, PA6
<b>Runko / kaapu</b>	Lasikuituvahvisteinen muovi, PA6
<b>Asennusasento</b>	Akseli vaakasuoraan tai roottori alaspäin (pyynnöstä myös roottori ylös)
<b>Sähköinen kytkentä</b>	Johto 450 mm, erilaisia johdon ulostulovaihtoehtoja
<b>Hyväksynät</b>	EN 60335-1
<b>Koko</b>	Ø 225 mm
<b>Paino</b>	2.2 kg
<b>Tuotenumero</b>	K3G225RE0703

Katso päivitettyt tiedot netistä [www.ebmpapst.fi](http://www.ebmpapst.fi)



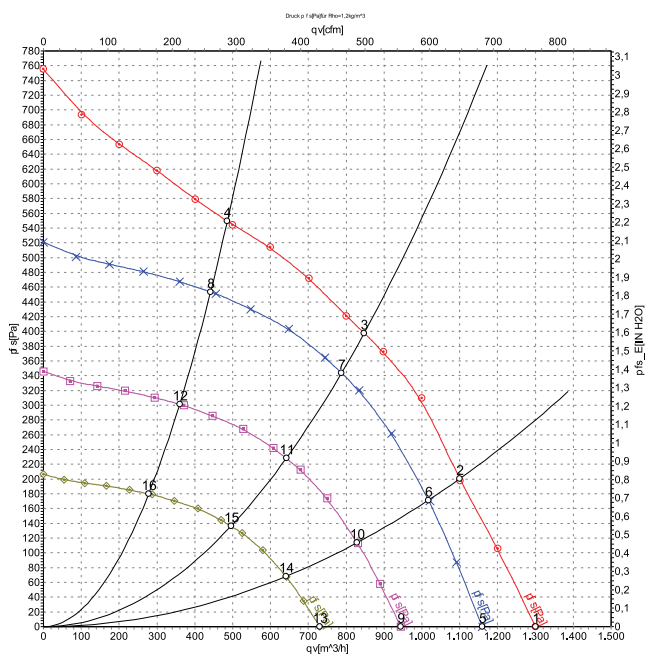
# K3G225-RE07-03 Radiaalimoduli

EC radiaalimoduli

## Tarvikkeet K3G225-RE07-03 Radiaalimoduli

Nimitys	Tuotenumero	Tiedot
RM-ECi	358-RMECI	Yleissäädin potentiometri
RM-ECs	RM-ECs	Yleissäädin potentiometri
RM-ECv	358-RMECV	Yleissäädin potentiometri

## Ominaiskäyrä



	U	f	n	$P_{ed}$	I	$LpA_{in}$	$LwA_{in}$	qv	$p_{fs}$
	V	Hz	min <sup>-1</sup>	W	A	dB(A)	dB(A)	m³/h	Pa
1	230	50	3030	151	1.25	70	78	1300	0
2	230	50	2910	168	1.40	66	74	1100	200
3	230	50	2860	170	1.40	60	68	850	400
4	230	50	2970	157	1.35	65	73	485	550
5	230	50	2700	107	0.89			1160	0
6	230	50	2700	134	1.11			1015	174
7	230	50	2700	135	1.15			790	344
8	230	50	2700	118	1.01			440	454
9	230	50	2200	58	0.48			945	0
10	230	50	2200	73	0.60			830	115
11	230	50	2200	73	0.62			640	228
12	230	50	2200	64	0.55			360	301
13	230	50	1700	27	0.22			730	0
14	230	50	1700	33	0.28			640	69
15	230	50	1700	34	0.29			495	136
16	230	50	1700	29	0.25			280	180

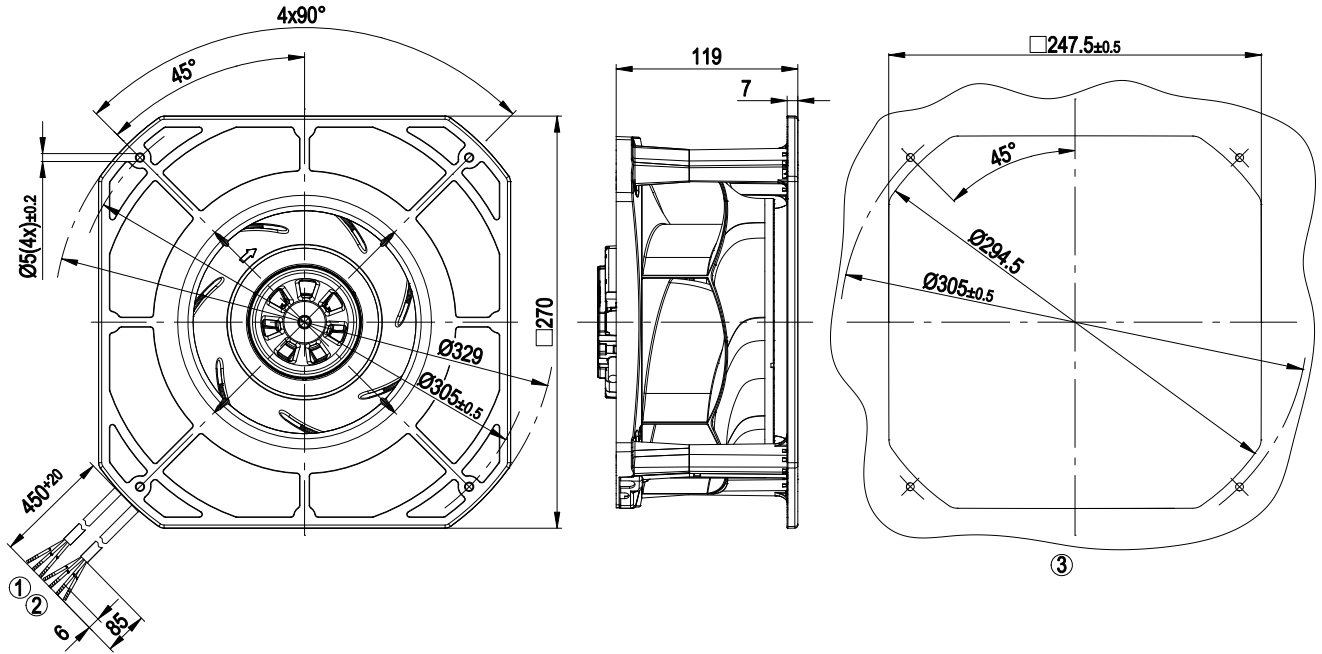
U = Supply voltage · f = Frequency · n = Speed ·  $P_{ed}$  = Power input · I = Current draw ·  $LpA_{in}$  = Sound pressure level inlet side  
 $LwA_{in}$  = Sound power level inlet side · qv = Air flow ·  $p_{fs}$  = Pressure increase



# K3G225-RE07-03 Radiaalimoduli

EC radiaalimoduli

## Piirros



- 1 Johto PVC 3G AWG20, 3x messinkinen johdin, päät kierretty
- 2 Ohjausliitäntä PVC 4X AWG22, 4 x messinkinen johdin, päät kierretty
- 3 Asennusmitat

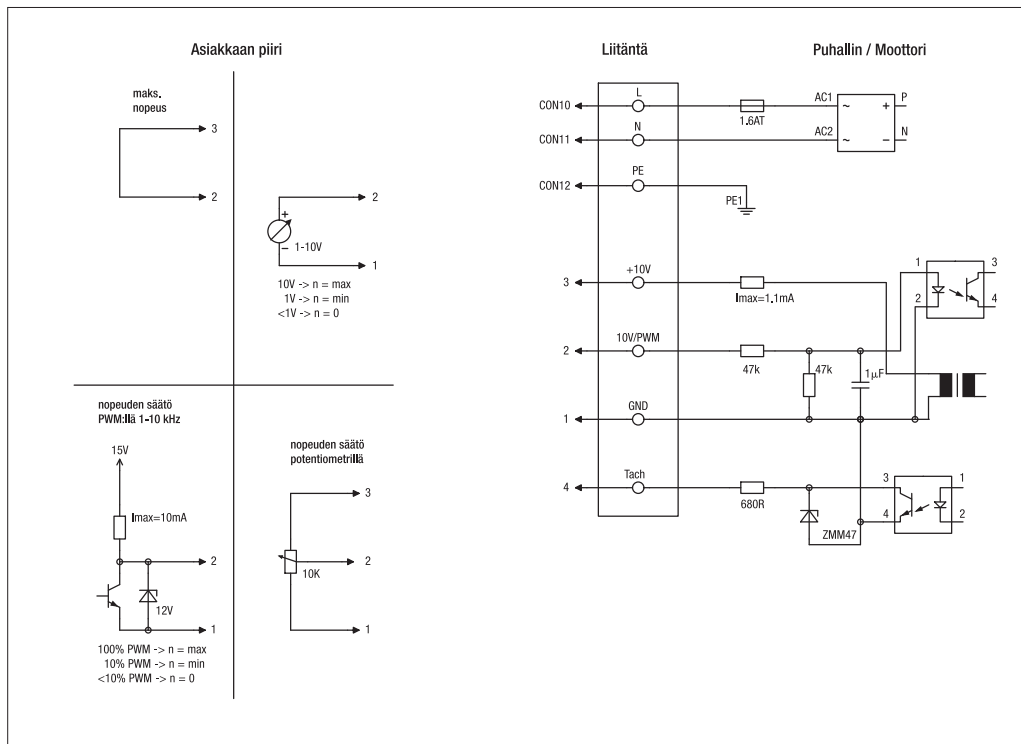


# K3G225-RE07-03 Radiaalimoduli

EC radiaalimoduli

## Kytentäkaavio

H4) EC-moottorit M3G 045 / M3G 055 (Säädettävä nopeus)



Linja	Liitäntä	Väri	Tehtävä
CON10	L	musta	Virransyöttö 230 VAC, 50-60 Hz, tarkista jännitealue tyypikilvestä
CON11	N	sininen	Neutraali
CON12	PE	vihreä/keltainen	Suojamaadoitus
1	GND	sininen	GND-liitäntä ohjaukselle
2	0-10V PWM	keltainen	Ohjaustulo 0 - 10 V tai PWM, eristetty
3	10V/max.1.1mA	punainen	Jänniteostulo 10 V / 1,1 mA, eristetty, ei oikosukusuojattu
4	Tach	valkoinen	Tachoulostulo: Open Collector, 1 pulssi kierrosta kohden, eristetty

## Yhteystiedot

### ebm-papst Oy

Puistotie 1

02760 Espoo

Puh. (09) 8870 220

Fax (09) 8870 2213

mailbox@ebmpapst.fi

www.ebmpapst.fi