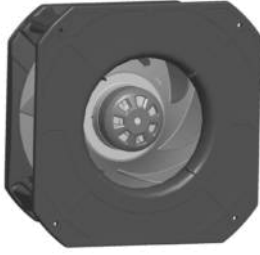


taakse taipuva
kotelolla

**ebm-papst Mulfingen GmbH & Co. KG**

Bachmühle 2 · D-74673 Mulfingen

Phone +49 7938 81-0

Fax +49 7938 81-110

info1@de.ebmpapst.com

www.ebmpapst.com

kommandiittiyhtiö · toimipaikka Mulfingen
Käräjäoikeus Stuttgart · HRA 590344täydentävä Elektrobau Mulfingen GmbH · toimipaikka Mulfingen
Käräjäoikeus Stuttgart · HRB 590142**Nimellistiedot**

Tyyppi	K3G225-RE07-03	
Moottori	M3G055-DF	
Vaihe		1~
Nimellisjännite	VAC	230
Nimellisjännite-alue	VAC	200 .. 240
Taajuus	Hz	50/60
Tietojenmäärittystapa		mk
Kierrosuku	min ⁻¹	2860
Tehonotto	W	170
Virranotto	A	1,4
Min. ympäristölämpötila	°C	-25
Maks. ympäristölämpötila	°C	60

mk = Maks. kuormitus · mh = Maks. hyötysuhde · vp = Vapaasti puhaltava · aa = Asiakkaan asetus · al = Asiakkaan laite
Oikeus muutoksiin pidätetään

Tiedot pohjaavat Ecodesign-direktiiviin EY327/2011

		Nykyarvo	Asetus 2015
01 kokonaishyötysuhde η_{es}	%	61,7	43,1
02 Asennuskategoria		A	
03 Tehokkuuskategoria		Staatinen	
04 Tehokkuusluokka N		80,6	62
05 Kierroslukusäätö		Kyllä	

Tietojen määrittäminen optimaalisissa toimintapisteissä.
ERP-tiedot määritetty moottori-siipipyörä-yhdistelmällä standardoidussa mittausjärjestelmässä.

09 Tehonotto P_{ed}	kW	0,16
09 Tilavuusvirta q_v	m ³ /h	705
09 Paineen lisäys p_{fs}	Pa	458
10 Kierrosuku n	min ⁻¹	2865
11 ominaissuhde*		1,00

* ominaissuhde = $1 + p_{fs} / 100\,000\text{ Pa}$

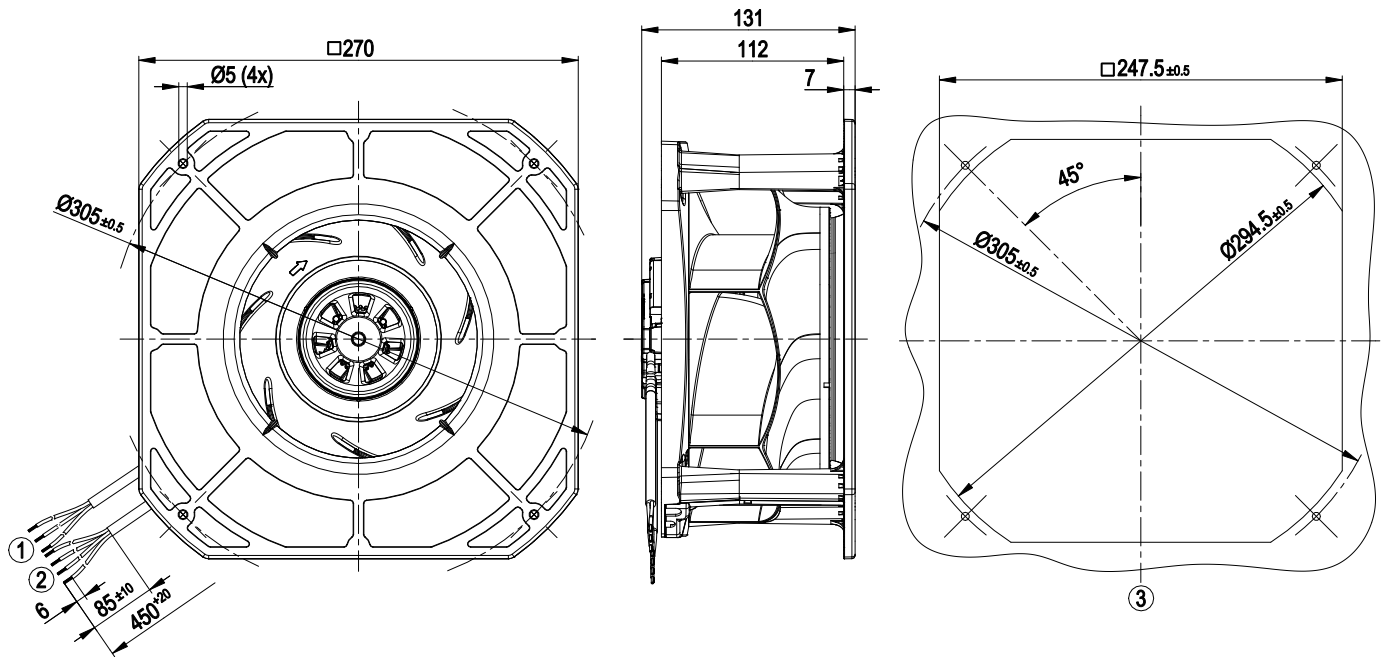
LU-127001



Tekninen kuvaus

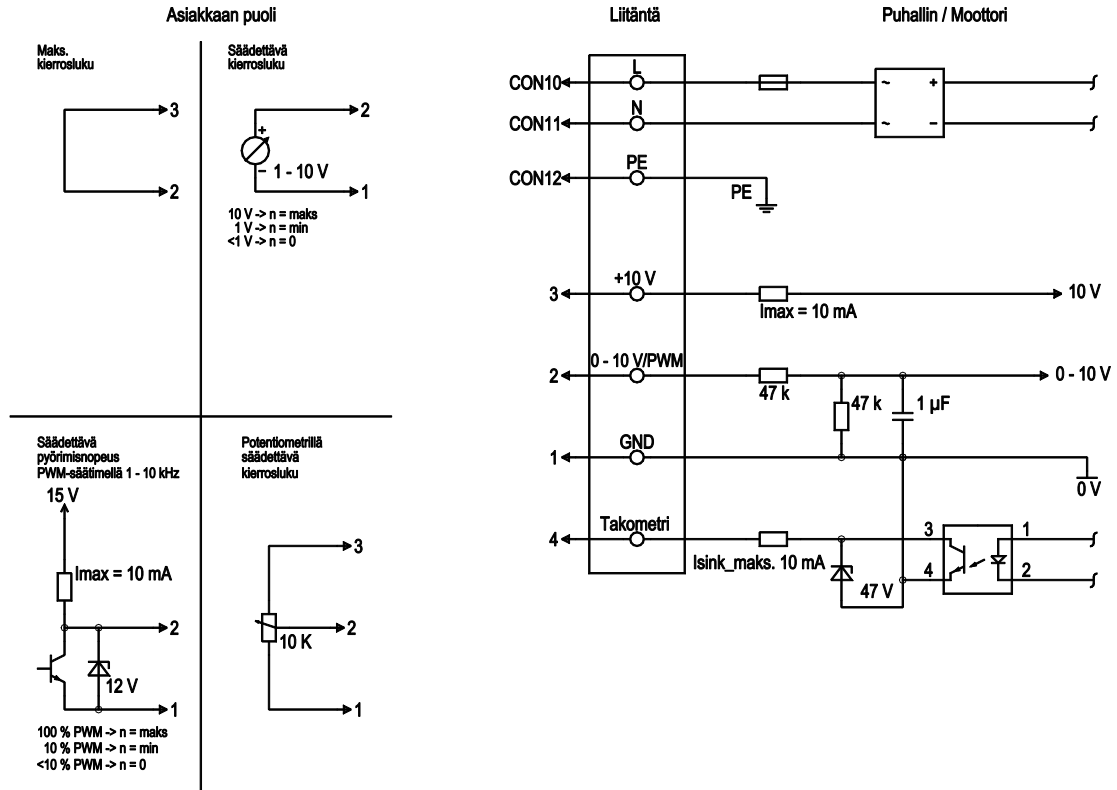
Massa	2,5 kg
Koko	225 mm
Roottorin pinta	Passivoitu
Elektroniikkakotelon materiaali	Alumiinipainevalu
Siipipyörän materiaali	Muovi PA
Rungon materiaali	Muovi PA
Siipien lukumäärä	7
Pyörimissuunta	Oikealle roottoriin päin katsottaessa
Suojausluokitus	IP 54
Eristysluokka	"B"
Sallittu ympäristön lämpötila Maks. moottori (kuljetus/ varastointi)	+ 80 °C
Sallittu ympäristön lämpötila Min. moottori (kuljetus/varastointi)	- 40 °C
Asennusasento	Vapaa
Kondenssivesireiät	Ei, avoin roottori
Käyttötapa	S1
Moottorin laakerointi	Kuulalaakeri
Tekninen varustus	-Ulostulo 10 VDC, maks. 1,1 mA -Kierroslukusignaali -Moottorin virran rajoitus -Pehmeä käynnistys -Ohjaustulo 0-10 VDC / PWM -Elektroniikan / moottorin ylikuumentumissuoja -Alijännitteen tunnistus
EMC-häiriönsieto	EN-61000-6-2 mukaan (teollisuus)
EMC - häiriöemissio	EN-61000-6-4 mukaan (teollisuus)
Kosketusvirta IEC 60990 mukaan (mittauskytkentä IEC 60990 kuva 4, TN-järjestelmä)	<= 3,5 mA
Moottorisuoja	Lukkiutumisen esto
Kaapelien ulostulo	Vapaa
Suojaluokka	I (jos asiakas kytkee suojamaadoituksen)
Norminmukaisuus	EN 60335-1; CE
Hyväksyntä	CCC; C22.2 Nro 77 + CAN/CSA-E60730-1; EAC; UL 1004-7 + 60730

Piirros tuotteesta



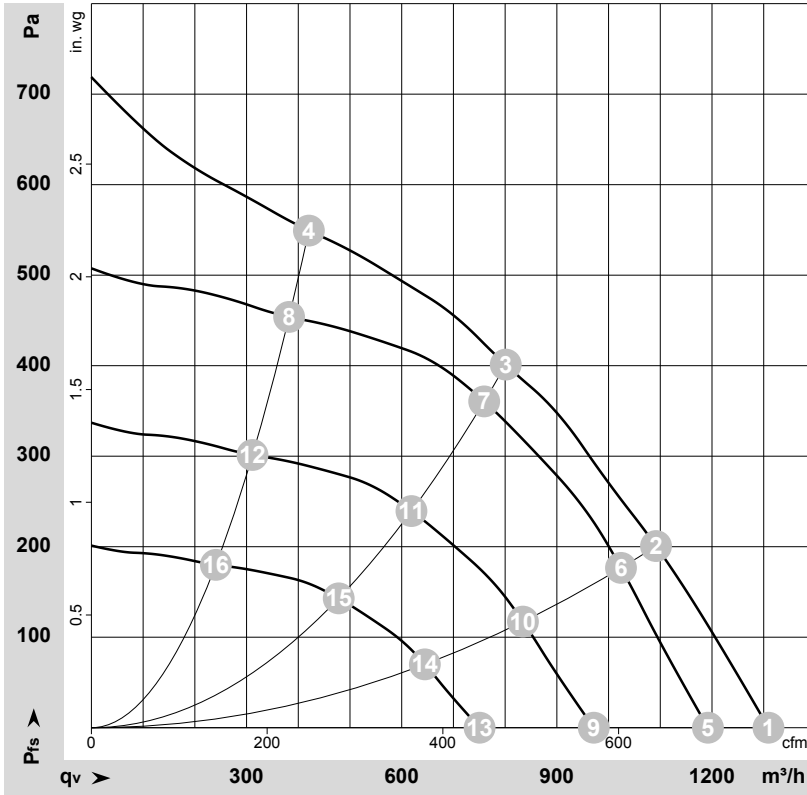
1	Liitännäjohto PVC AWG20, 3x puristusliitos
2	Liitännäjohto PVC AWG22, 4x puristusliitos
3	Asennusmitat

Kytentäkaavio



Nro	Liitäntä	Nimitys	Väri	Tehtävä
	CON10	L	musta	Verkkoliitäntä, käyttöjännite, vaihe, jännitealue, ks. tyyppikilpi
	CON11	N	sininen	Verkkoliitäntä, käyttöjännite, nollajohdin, jännitealue, ks. tyyppikilpi
	CON12	PE	vihreä/kelta	Maaliitäntä
	2	0- 10V PWM	keltainen	0-10 V / PWM ohjaustulo, R _i =100 kΩ, SELV
	4	Tach	valkoinen	Käyntinopeusvalvonnan ulostulo, avoin kollektori, 1 pulssi per kierros, I _{sink maks.} = 10 mA; SELV
	3	+10 V	punainen	Kiintojänniteulostulo 10 VDC +/-3 %, I _{maks.} 10 mA, jatkuva oikosulkusuojaus, käyttöjännite ulk. laitteille (esim. potentiometri), SELV
	1	GND	sininen	Ohjausliitännän nollataso, SELV

Ominaiskäyrät: Ilmansiirtoteho 50 Hz

 $\rho = 1,15 \text{ kg/m}^3 \pm 2 \%$

Mittaus: LU-127001-1

Ilmateho mitattu ISO 5801 asennusluokan A mukaan. Kysy ebm-papstilta tarkasta mittausjärjestelmästä. Imun puoleinen melutaso: LwA ISO 13347 mukaan / LpA mitattuna 1 metrin etäisyydellä tuulettimen akselista. Tiedot ovat voimassa vain annetuissa mittausolosuhteissa ja riippuvat asennuksesta. Ominaisarvot tarkastettava valmiissa asennuksessa

Mittausarvot

	U	f	n	P _{ed}	I	LpA _{in}	LwA _{in}	q _v	P _{fs}	q _v	P _{fs}
	V	Hz	min ⁻¹	W	A	dB(A)	dB(A)	m ³ /h	Pa	cfm	in. wg
1	230	50	2965	147	1,17	70	78	1310	0	770	0,00
2	230	50	2880	170	1,40	66	74	1090	200	645	0,80
3	230	50	2860	170	1,40	60	68	800	400	470	1,61
4	230	50	2970	149	1,22	66	74	420	550	250	2,21
5	230	50	2700	111	0,89	68	76	1190	0	700	0,00
6	230	50	2700	138	1,10	64	72	1025	178	605	0,71
7	230	50	2700	145	1,15	58	67	760	362	445	1,45
8	230	50	2700	112	0,92	64	72	380	454	225	1,82
9	230	50	2200	60	0,48	63	70	970	0	570	0,00
10	230	50	2200	75	0,59	59	67	835	118	490	0,47
11	230	50	2200	79	0,62	53	61	620	240	365	0,96
12	230	50	2200	61	0,50	59	67	310	301	185	1,21
13	230	50	1700	28	0,22	56	64	750	0	440	0,00
14	230	50	1700	34	0,27	53	60	645	71	380	0,29
15	230	50	1700	36	0,29	47	55	480	143	280	0,57
16	230	50	1700	28	0,23	52	60	240	180	140	0,72

U = Syöttöjännite · f = Taajuuus · n = Kierrosluku · P_{ed} = Tehonotto · I = Virranotto · LpA_{in} = Äänenpainetaso Imupuolella · LwA_{in} = Ääniteho-taso Imupuolella · q_v = Tilavuusvirta
P_{fs} = Paineen lisäys