



# R3G190-RB01-01 RadiCal

## Radiaalituuletin EC



- Kaksinopeuskäyttö
- RadiCal-siipipyörän ja EC-moottorin ansiosta korkea hyötysuhde
- Äärimmäisen hiljainen
- Kompakti ja kestävä rakenne, huoltovapaa
- Ylikuumenemissuojattu moottori ja elektroniikka

EMC: Emissio EN 61000-6-3 mukaisesti,  
immunitetti EN 61000-6-2 mukaisesti,  
sävy EN 61000-3-2/3 mukaisesti.

### Tekniset tiedot

<b>Kuvaus</b>	Radiaalituuletin EC
<b>Jännite</b>	1~230 VAC
<b>Jännitealue</b>	1~200-240 VAC
<b>Taajuus</b>	50/60 Hz
<b>Teho</b>	57 W parhaalla hyötysuhteella, 49 W vapaasti puhaltava
<b>Nimellisvirta</b>	0,43 A
<b>Maksimivirta</b>	0,43 A
<b>Kierrosluku</b>	2710 rpm
<b>Ilmavirta</b>	178.00 l/s
<b>Ilmavirta</b>	640.0 m3/h
<b>Käyttölämpötila-alue</b>	-25...+60 °C
<b>Pyörimissuunta</b>	Myötäpäivään katsottuna roottorista päin
<b>Moottorin tyyppi</b>	M3G055-BD
<b>Moottorin malli</b>	Elektronisesti kommutoitu ulkoroottorimoottori integroidulla käyttöelektronikalla
<b>Moottorisuoja / Suoja</b>	Moottorin ja elektroniikan ylikuumenemissuoja, roottorin lukkiutumisen esto, pehmeäkännistys, virranrajoitus moottorille
<b>Suojausluokka</b>	IP54
<b>Moottorin eristysluokka</b>	"B"
<b>Laakerit</b>	Kuulalaakerit
<b>Materiaali</b>	Elektroniikka koteloitu alumiinivaluun
<b>Siipipyörä</b>	Lasikuituvahvistettua muovia PA6, 7 taaksepäin taivutettua siipeä
<b>Asennusasento</b>	Vapaa
<b>Sähköinen kytkentä</b>	Johto 450 mm, erilaisia johdon ulostulovaihtoehtoja
<b>Hyväksynnät</b>	VDE, UL, CSA, CCC, GOST (käsittelyssä); täyttää: EN 60335-1, CE
<b>Koko</b>	ø 190 mm
<b>Paino</b>	0.8 kg
<b>Tuotenumero</b>	R3G190RB0101

Katso päivitetetyt tiedot netistä [www.ebmpapst.fi](http://www.ebmpapst.fi)



# R3G190-RB01-01 RadiCal

Radiaalituuletin EC

## Tarvikkeet R3G190-RB01-01 RadiCal

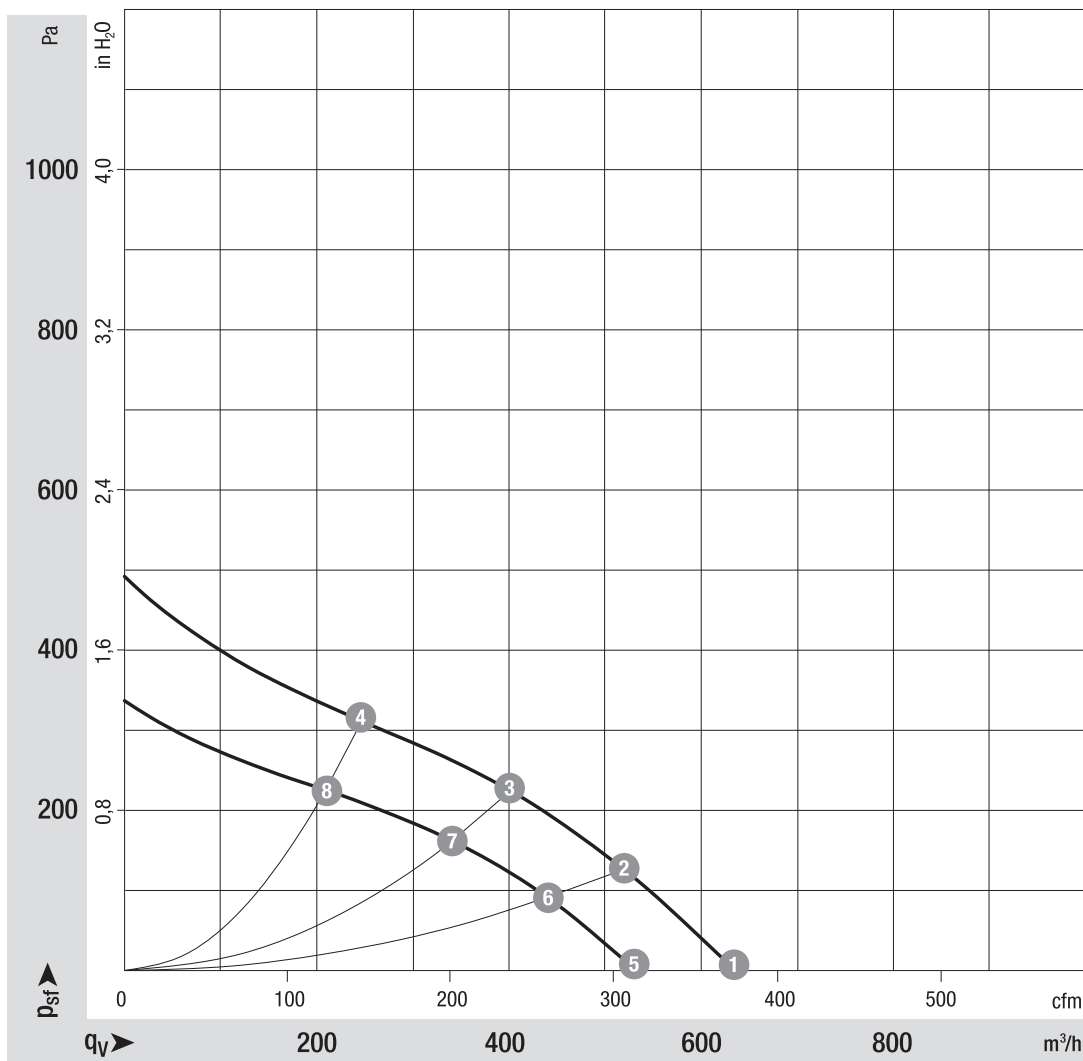
Nimitys	Tuotenumero	Tiedot
Imukartio 140/175/190	09576-2-4013	
RM-ECi	358-RMECI	Yleissäädin potentiometri
RM-ECs	RM-ECs	Yleissäädin potentiometri
RM-ECv	358-RMECV	Yleissäädin potentiometri



# R3G190-RB01-01 RadiCal

Radiaalituuletin EC

## Ominaiskäyrä



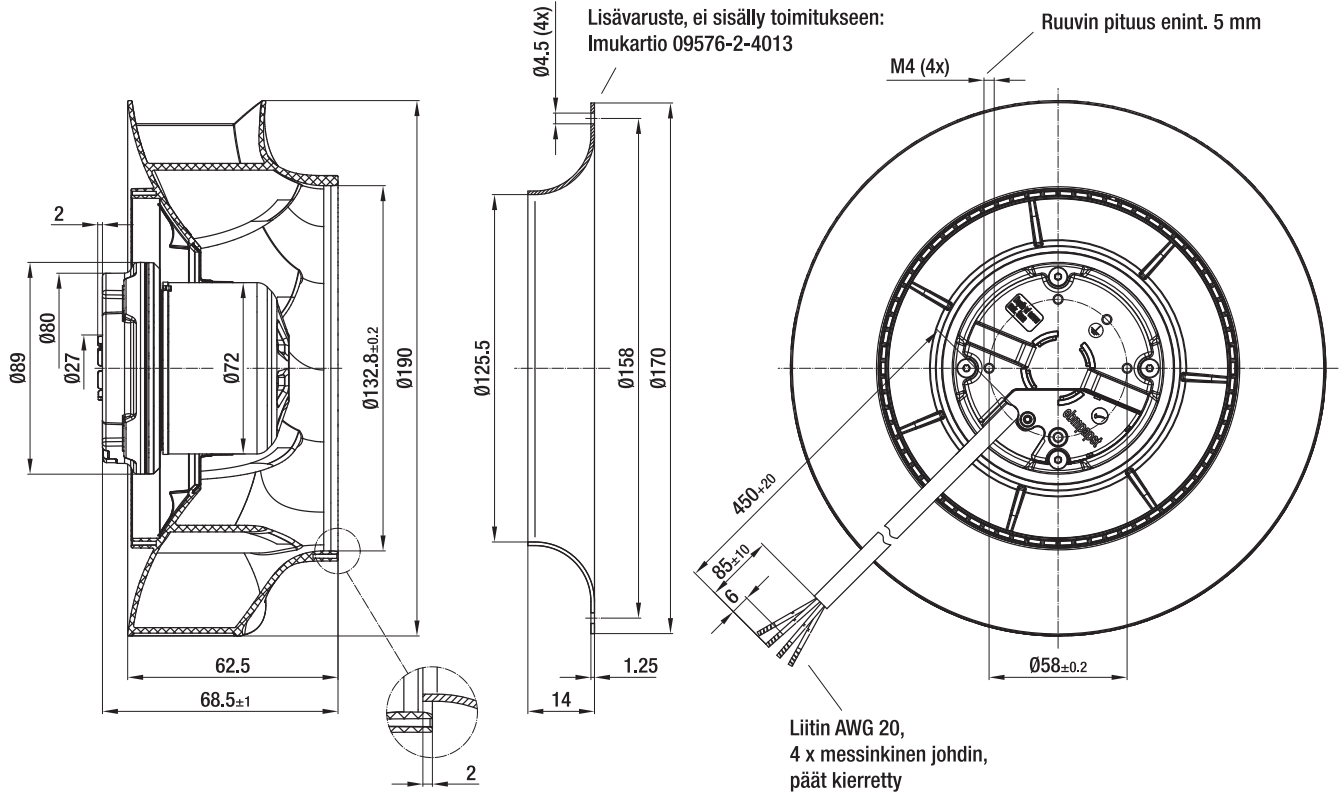
	n rpm	P <sub>e</sub> W	I A	L <sub>w</sub> A dB(A)
1	2880	49	0,36	69
2	2815	52	0,40	64
3	2710	57	0,43	62
4	2775	54	0,41	66
5	2435	30	0,23	65
6	2390	32	0,25	60
7	2325	35	0,27	59
8	2355	33	0,26	63



# R3G190-RB01-01 RadiCal

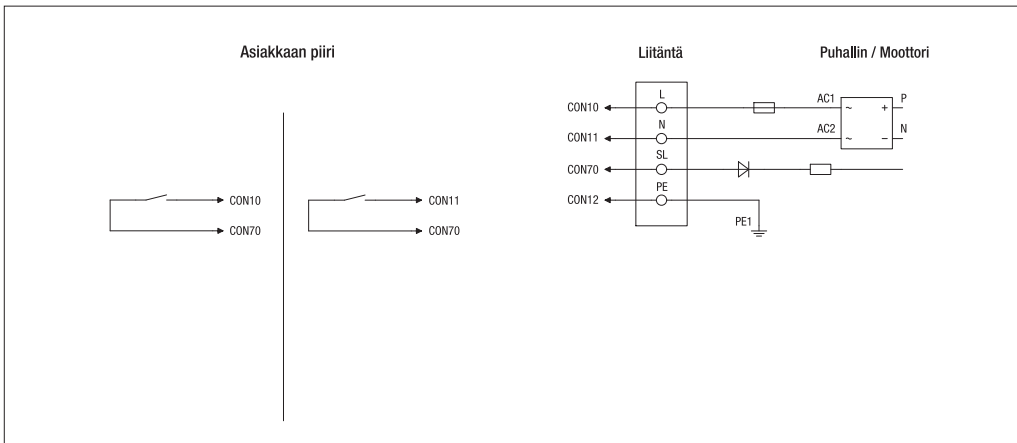
Radiaalituuletin EC

## Piirros



## Kytentäkaavio

H3) EC-moottorit M3G 045 / M3G 055 (kaksinopeuksiset)



Linja	Liitäntä	Väri	Tehtävä
CON10	L	musta	Virransyöttö 230 VAC, 50-60 Hz
CON11	N	sininen	Neutraali
CON12	PE	vihreä/keltainen	Suojamaadoitus
CON70	SL	ruskea	Nopeusvalinta: kytkin auki = nopeus 1; kytkin kiinni = nopeus 2



# R3G190-RB01-01 RadiCal

Radiaalituuletin EC

## Yhteystiedot

**ebm-papst Oy**

Puistotie 1

02760 Espoo

Puh. (09) 8870 220

Fax (09) 8870 2213

[mailbox@ebmpapst.fi](mailto:mailbox@ebmpapst.fi)

[www.ebmpapst.fi](http://www.ebmpapst.fi)