

ebm-papst Mulfingen GmbH & Co. KG
 Bachmühle 2
 D-74673 Mulfingen
 Phone +49 (0) 7938 81-0
 Fax +49 (0) 7938 81-110
 info1@de.ebmpapst.com
 www.ebmpapst.com

SISÄLTÖ

1. TURVAMÄÄRÄYKSET JA HUOMAUTUKSET	1
1.1 Varoitustasot	1
1.2 Vaatimukset henkilökunnalle	1
1.3 Perusturvaohjeet	1
1.4 Sähköjännite	1
1.5 Turva- ja suojaominnot	2
1.6 Sähkömagneettinen säteily	2
1.7 Mekaaninen liike	2
1.8 Melu	2
1.9 Kuuma pinta	2
1.10 Kuljetus	2
1.11 Varastointi	2
2. OIKEA KÄYTTÖ	3
3. TEKNISET TIEDOT	4
3.1 Piirros tuotteesta	4
3.2 Nimellistiedot	6
3.3 Tekninen kuvaus	6
3.4 Asennustiedot	6
3.5 Kuljetus- ja varastointiolosuhteet	6
3.6 Sähkömagneettinen yhteensopivuus (EMC)	6
4. KYTKEMINEN JA KÄYNNISTYS	7
4.1 Mekaanisen järjestelmän kytkeminen	7
4.2 Sähköjärjestelmän kytkeminen	7
4.3 Johtoliitännät	8
4.4 Kytkenäkaavio	9
4.5 Tarkista liitännät	10
4.6 Käynnistä laite	10
4.7 Sammuta laite	10
5. SISÄÄNRAKENNETUT SUOJAUSTOIMINNOT	10
6. HUOLTO, TOIMINTAHÄIRIÖT, MAHDOLLISET SYYYT JA KORJAUSTOIMET	10
6.1 Puhdistus	11
6.2 Turvatarkastus	11
6.3 Hävittäminen	11

1. TURVAMÄÄRÄYKSET JA HUOMAUTUKSET

Lue tämä käyttöohje huolellisesti läpi, ennen kuin käytät laitetta. Noudata seuraavia varoituksia, jotta henkilö- ja omaisuusvahingoilta vältytään. Tämä käyttöohje on osa laitetta.

Mikäli laite myydään tai luovutetaan, tulee käyttöohjeet toimittaa laitteen mukana.

Näitä käyttöohjeita saa monistaa ja luovuttaa edelleen tiedottamaan mahdollisista vaaratilanteista ja niiden estämisestä.

1.1 Varoitustasot

Näissä käyttöohjeissa käytetään seuraavia varoitustasoja ilmoittamaan mahdollisista vaaratilanteista ja tärkeistä turvamääräyksistä:



VAARA

Ilmoittaa välittömästä vaaratilanteesta, joka huomioimattomana aiheuttaa kuolemanvaaran tai vakavaa vahinkoa. Toimenpiteitä tulee noudattaa.

VAROITUS

Ilmoittaa mahdollisesta vaaratilanteesta, joka voi huomioimattomana aiheuttaa kuolemanvaaran tai vakavaa vahinkoa. Työskenneltäessä noudatettava äärimmäistä varovaisuutta.

HUOMIO

Ilmoittaa mahdollisen vaaratilanteen, joka voi huomioimattomana aiheuttaa henkilö- tai omaisuusvahinkoja.

HUOMAUTUS

Voi ilmetä häiriötilanne, joka voi huomioimattomana aiheuttaa henkilö- tai omaisuusvahinkoja.

1.2 Vaatimukset henkilökunnalle

Vain tehtävään soveltuva, ammattitaitoinen, koulutettu ja valtuutettu henkilöstö saa kuljettaa, purkaa pakkauksesta, asentaa, käsitellä, huoltaa tai muuten käyttää laitetta.

Vain valtuutetut sähköalan ammattilaiset saavat asentaa laitteen, suorittaa testauksen ja työskennellä laitteen parissa.

1.3 Perusturvaohjeet

Laitteesta aiheutuvat vaarat tulee arvioida uudelleen, kun laite on asennettu.

Kaikkien laitteen parissa suoritettavien töiden yhteydessä on noudatettava paikallisia työsuojelumääräyksiä.

Pidä työpaikka puhtaana ja siistinä. Työskentelyalueen epäjärjestys lisää onnettomuusvaaraa.

Huomioi seuraava käyttäessäsi laitetta:

⇒ Älä tee muutoksia tai lisäyksiä laitteeseen ilman ebm-papstin hyväksyntää.

1.4 Sähköjännite

⇒ Tarkasta laitteen sähköjärjestelmä säännöllisesti, katso Kappale 6.2 Turvatarkastus.

⇒ Vaihda irronneet liitokset ja vialliset kaapelit heti.



VAARA

Laitteessa sähkövaraus
Sähköisku

→ Seiso kumimaton päällä, kun työskentelet sähkökuormitetun laitteen parissa.

VAROITUS

Liitännöissä ja kytkennöissä on jännite, vaikka laite on sammutettu.

Sähköisku

- Odota viisi minuuttia sen jälkeen, kun jännite on katkaistu kaikilta navoilta.

HUOMIO

Vikatilanteessa roottorissa ja siipipyörässä voi olla jännite. Vikatilanteessa roottorissa ja siipipyörässä voi olla jännite.

Roottori ja siipipyörä ovat peruseristettyjä.

- Älä koske asennettuun roottoriin tai siipipyörään.

VARO

Moottori uudelleenkäynnistyy automaattisesti jännitteen kytkeytyessä, esim. sähkökatkon jälkeen.

Työtaturman vaara

- Pysy poissa laitteen vaaravyöhykkeeltä.# Työskennellessäsi laitteen parissa kytke verkkojännite pois päältä ja varmista, ettei se kytkeydy takaisin.
- Odota, kunnes laite pysähtyy.
- Varmista, että laitteen parissa työskennellessä käytetyt työkalut ja muut esineet eivät jää laitteeseen.

1.5 Turva- ja suojaominnot**VAARA**

Puuttuva tai toimimaton suojalaitteisto

Suojalaitteen puuttuminen saattaa johtaa vakavaan vahingoittumiseen esim. käyvään laitteeseen käsin koskettaessa.

- Käytä laitetta vain kiinteän erottavan suojalaitteen ja suojaristikon kanssa.# Erottavan suojalaitteen täytyy kestää puhaltimen irtoavan siiven kineettinen energia maks. pyörimisnopeudella. Siinä ei saa olla aukkoja, joiden läpi voi koskea laitteeseen esim. sormin.
- Laite on asennuskomponentti. Olet käyttäjänä vastuussa laitteen riittävästä turvallisuudesta.
- Sammuta laite heti, jos huomaat puuttuvan tai toimimattoman suojalaitteen.

1.6 Sähkömagneettinen säteily

Sähkömagneettinen säteily voi aiheuttaa interferenssiä.

Mikäli merkittäviä häiriöpäästöjä ilmenee puhaltimen asennuksen jälkeen, tulee sopiva suojaus järjestää ennen laitteen käyttöönottoa.

HUOMAUTUS

Sähköiset ja sähkömagneettiset häiriöt laitteen asennuksen jälkeen asiakkaan laitteistoissa.

- Varmista koko laitteiston EMC-yhteensopivuus.

1.7 Mekaaninen liike**VAARA**

Pyörivä laite

Roottorin ja siipipyörän kanssa kosketuksiin joutuvat ruumiinosat voivat vahingoittua.

- Varmista, ettei kontaktia voi syntyä.
- Ennen työskentelyä laitteen parissa odota, että kaikki liikkuvat osat ovat pysähtyneet.

VAROITUS

Pyörivä laite

Pitkät hiukset, väljät vaatteet, korut ja vastaavat esineet voivat takertua ja tulla vedetyiksi laitteeseen. Voit vahingoittua.

- Älä käytä väljää vaatetusta tai riippuvia koruja työskennellessäsi liikkuvien osien parissa.# Pidä pitkät hiukset kiinni.

1.8 Melu**VAROITUS**

Asennuksesta ja käyttöolosuhteista riippuen äänenpainetaso saattaa ylittää 70dB(A).

Melu voi vaurioittaa kuuloasi.

- Ryhdy asianmukaisiin teknisiin suojaustoimenpiteisiin.
- Suojaa henkilöstö asianmukaisesti, esim. kuulosuojaimin.
- Noudata myös paikallisten viranomaisten vaatimuksia.

1.9 Kuuma pinta**VARO**

Elektroniikkakotelon korkea lämpötila

Palamisvaara

- Varmista riittävä suojaus kosketusten estämiseksi.

1.10 Kuljetus**HUOMAA**

Laitteen kuljetus

- Kuljeta laitetta vain alkuperäispakkauksessa.

1.11 Varastointi

- ⇒ Varastoi laite osittain tai kokonaan asennettuna alkuperäispakkauksessaan kuivassa, säältä suojatussa ja tärinättömässä ympäristössä.
- ⇒ Suojaa laite ympäristön vaikutuksilta ja lialta lopulliseen asentamiseen asti.
- ⇒ Suosittelemme varastoimaan laitteen enintään vuodeksi moitteettoman toiminnan ja mahdollisimman pitkän käyttöiän takaamiseksi.
- ⇒ Myös laitteet, jotka sopivat ulkokäyttöön, on ennen käyttöönottoa varastoitava kuvauksen mukaan.
- ⇒ Noudata varastointilämpötilaa, katso Kappale 3.5 Kuljetus- ja varastointiolosuhteet.

2. OIKEA KÄYTTÖ

Laitte on suunniteltu ainoastaan laitteeseen asennettavaksi komponentiksi ilman siirtoon laitteen teknisten tietojen mukaisesti.

Mikä tahansa muu käyttö tulkitaan laitteen väärinkäytöksi.

Asiakkaan asennusten on kestettävä tästä tuotteesta mahdollisesti aiheutuvat mekaaniset ja lämpörasitukset. Tällöin on huomioitava sen laitteiston, johon tämä tuote asennetaan, koko käyttöikä.

Oikeaan käyttöön luetaan myös

- Laitteen käyttö vain kiinteissä sovelluksissa.
- Ilman siirto ympäröivän ilman paineella 800 mbar - 1050 mbar.
- Laitteen käyttö sallitussa lämpötilassa, katso Kappale 3.5 Kuljetus- ja varastointiolosuhteet ja Kappale 3.2 Nimellistiedot.
- Laitteen käyttö kaikilla suojalaitteilla.
- Käyttöohjeen noudattaminen.

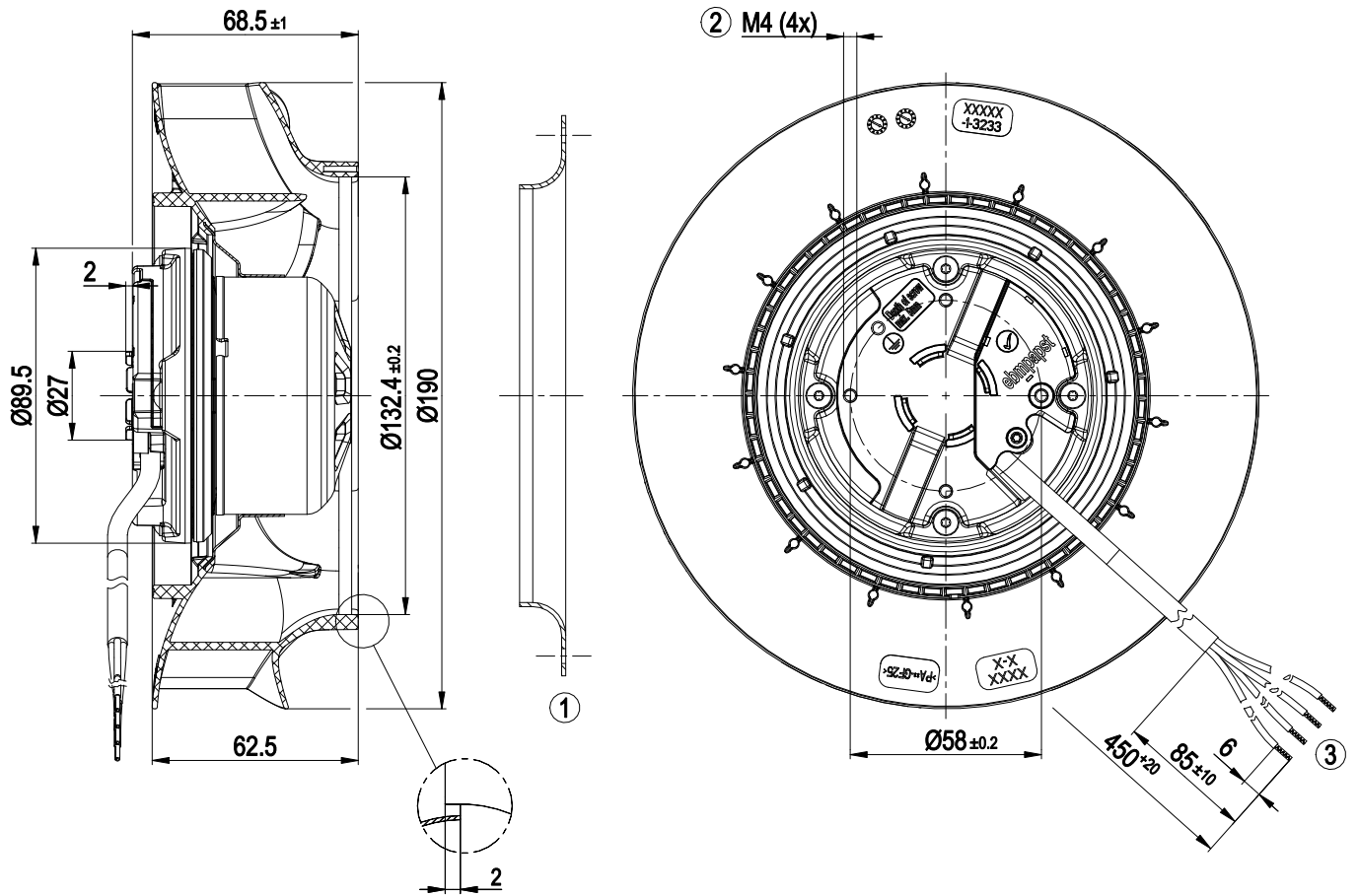
Väärä käyttö

Erityisesti laitteen seuraavanlainen käyttö on kiellettyä ja voi johtaa vaaratilanteisiin:

- Laitteen käyttäminen epätasapainoisena, esim. liasta tai jäädä johtuen
- Resonanssikäyttö, käyttö voimakkaassa värinäessä/värähtelyssä. Sisältää myös asiakkaan laitteistosta puhaltimeen välittyvän värinän.
- Hiovia hiukkasia sisältävän ilman siirtäminen.
- Erittäin syövyttävän ilman siirtäminen, esim. suolasumun Poikkeuksena laitteet, jotka ovat tarkoitettuja suolasumulle ja ovat tarkoituksenmukaisesti suojatut.
- Pölypitoisen ilman siirtäminen, esim. sahajauhon imeminen
- Laitteen käyttö palavien aineiden ja komponenttien läheisyydessä.
- Laitteen käyttö räjähdysriskissä ympäristössä.
- Puhaltimen käyttö turvakomponenttina tai turvallisuuteen liittyvissä toiminnoissa
- Käyttö kokonaan tai osittain puretuilla tai muunnelluilla suojalaitteilla.
- Lisäksi kaikki sovellutukset, joita ei ole mainittu oikeaksi käytöksi.

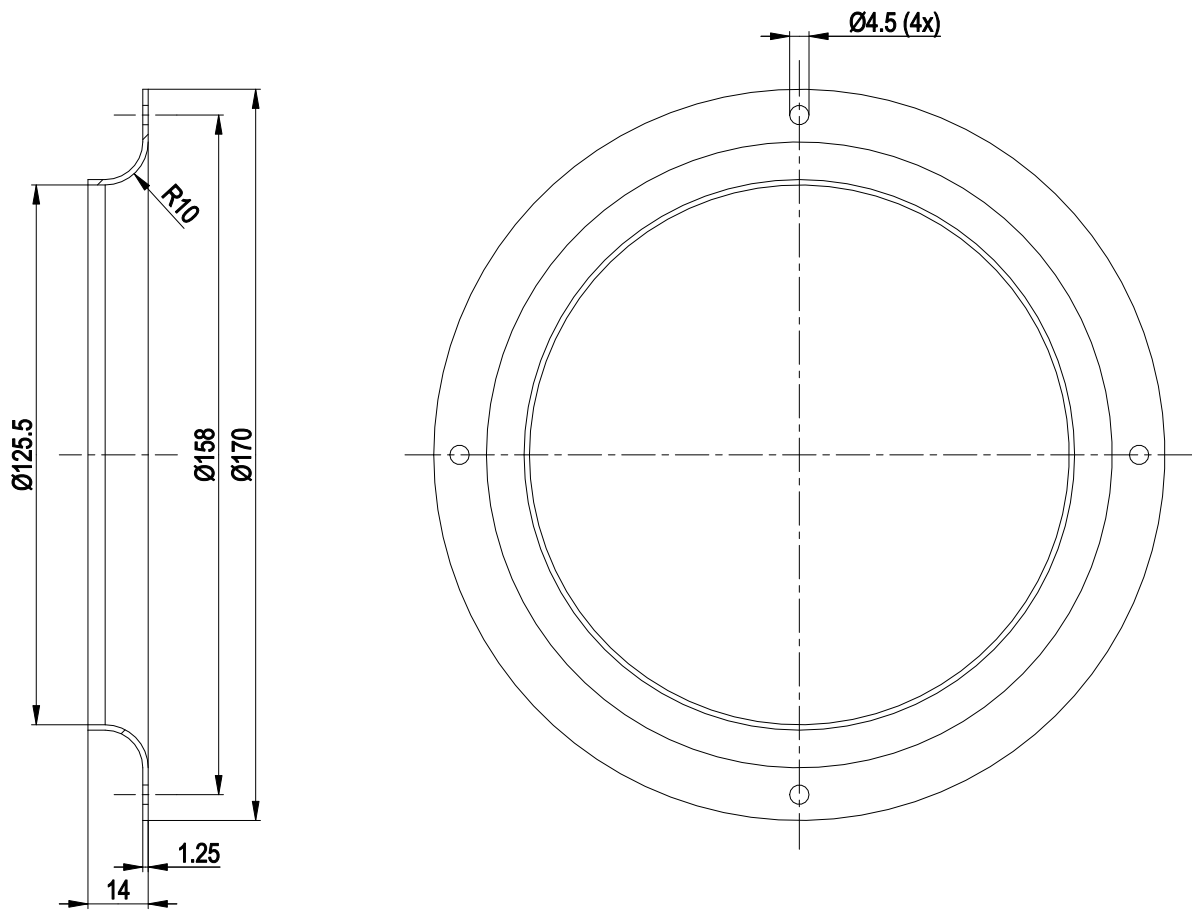
3. TEKNISET TIEDOT

3.1 Piirros tuotteesta



Kaikkien mitat millimetreinä

1	Lisävaruste: Imukartio 09576-2-4013 ei kuulu toimitukseen
2	Liitäntäjohto PVC AWG20, 4x puristusliitos
3	Ruuvien pituus maks. 6 mm



Kaikkien mitat millimetreinä

1 Lisävaruste: Imukartio 09576-2-4013 ei kuulu toimitukseen

3.2 Nimellistiedot

Moottori	M3G055-BD
Vaihe	1~
Nimellisjännite / VAC	230
Nimellisjännite-alue / VAC	200 .. 240
Taajuus / Hz	50/60
Tietojenmäärittäminen	mk
Kierrosluku / min⁻¹	2710
Tehonotto / W	57
Virranotto / A	0,43
Min. ympäristön- lämpötila / °C	-25
Maks. ympäristö- lämpötila / °C	60

mk = Maks. kuormitus · mh = Maks. hyötysuhde · vp = Vapaasti puhaltava
aa = Asiakkaan asetus · al = Asiakkaan laite

Oikeus muutoksiin pidätetään

3.3 Tekninen kuvaus

Massa	1 kg
Koko	190 mm
Roottorin pinta	Passivoitu
Elektroniikkakotelon materiaali	Alumiinipainevalu
Siipipyörän materiaali	Muovi PA
Siipien lukumäärä	7
Pyörimissuunta	Oikealle roottoriin päin katsottaessa
Suojausluokitus	IP 54
Eristysluokka	"B"
Kosteus- (F) / ympäristösuojaluokka (H)	H1
Asennusasento	Vapaa
Kondenssivesireiät	Ei, avoin roottori
Käyttötapa	S1
Moottorin laakerointi	Kuulalaakeri
Tekninen varustus	-Kierrosluvun säätötulo (230V) -Moottorin virran rajoitus -Pehmeä käynnistys -Elektroniikan / moottorin ylikuumentemissuoja
Kierroslukuportaat	2
Kosketusvirta IEC 60990 mukaan (mittauskytkentä IEC 60990 kuva 4, TN- järjestelmä)	<= 3,5 mA
Moottorisuoja	Elektroninen moottorisuoja
Kaapelien ulostulo	Vapaa
Suojaluokka	I (jos asiakas kytkee suojamaadoituksen)
Norminmukaisuus	EN 60335-1; CE
Hyväksyntä	CCC; EAC



Ota syklisissä kierroslukuomituksissa huomioon, että laitteen pyörivät osat on suunniteltu enint. miljoonalle kuormitusyksiölle. Jos sinulla on kysyttävää, ota yhteyttä ebm-papstin asiakaspalveluun.

⇒ Käytä laitetta suojauksen mukaisesti.

3.4 Asennustiedot

Tuotteiden pinnat vastaavat yleistä teollisuusstandardia. Pinnan laatuun voi tulla muutoksia tuotantoaikavälin kuluessa. Tämä ei vaikuta tuotteen lujuuteen, muodon stabiiliuteen ja mittojen pitävyyteen.

Käytettävien maalien väripigmentit reagoivat UV-valoon ajan mittaan havaittavasti. Tällä ei kuitenkaan ole vaikutusta tuotteen teknisiin ominaisuuksiin. Jotta vältetään pinnan värjäytymistä ja haalistumista, tuote on suojattava UV-säteilyltä. Värimuutokset eivät oikeuta reklamaatioon eivätkä ne kuulu virhevastuun piiriin.

3.4 Asennustiedot

Ruuvien pituus, katso Kappale 3.1 Piiros tuotteesta

⇒ Varmista, etteivät asennusruuvit pääse löystymään, esim. käyttämällä itselukkiutuvia ruuveja.

Kiinnitysruuvien lujuusluokka	8.8
--	-----

Lisää kiinnitystietoja löydät tarvittaessa laitepiirustuksesta tai kappaleesta Kappale 4.1 Mekaanisen järjestelmän kytkeminen.

3.5 Kuljetus- ja varastointiolosuhteet

Sallittu ympäristön lämpötila Maks. moottori (kuljetus/ varastointi)	+ 80 °C
Sallittu ympäristön lämpötila Min. moottori (kuljetus/ varastointi)	- 40 °C

3.6 Sähkömagneettinen yhteensopivuus (EMC)

EMC-häiriönsieto	EN-61000-6-2 mukaan (teollisuus)
EMC - verkkoon kohdistuvat häiriöt	EN 61000-3-2/3 mukaan
EMC - häiriöemissio	EN-61000-6-3 mukaan (asuintilat)



4. KYTKEMINEN JA KÄYNNISTYS

4.1 Mekaanisen järjestelmän kytkeminen



HUOMIO

Leikkautumis- ja murskautumisvaara purettaessa laitetta pakkauksesta



→ Ota laite varovasti pakkauksesta pitämällä kiinni siipipyörästä, varoen kolhimasta laitetta.

→ Käytä turvakengä ja viillonkestäviä turvakäsineitä.

HUOMAA

Tärinä voi vahingoittaa laitetta

Laakerivauriot, käyttöiän lyheneminen

→ Laitteiston osat eivät saa välittää voimia tai liian suurta tärinää puhaltimeen. #Jos puhallin liitetään ilmanvaihtoon, liittämistä tulisi tärinäeristää esim. kompensattorien tai muiden vastaavien elementtien avulla. #Kiinnitä puhallin alarakenteeseen ilman jännitteitä.

- ⇒ Tarkista laite kuljetusvaurioilta. Vaurioituneita laitteita ei saa asentaa.
- ⇒ Asenna ehjä laite sovelluksensa mukaisesti.



VARO

Laite voi vaurioitua

Jos laite pääsee luistamaan asennuksen aikana, seurauksena voi olla vakavia vaurioita.

→ Kiinnitä laite asennuskohtaan, kunnes kaikki kiinnitysruuvit on kiristetty.

- Puhaltimeen ei saa ruuvattaessa aiheutua jännitteitä.

4.2 Sähköjärjestelmän kytkeminen



VAARA

Laitteessa sähkövaraus

Sähköisku

→ Kytke aina ensin maadoitusjohdin.

→ Tarkasta maadoitusjohdin.



VAARA

Virheellinen eristys

Hengenvaarallinen sähköisku

→ Käytä vain johtoja, jotka vastaavat annettuja asennusmääräyksiä jännitteen, virran, eristeen, kuormituksen jne. suhteen.

→ Vedä johdot siten, etteivät pyörivät osat voi osua niihin.



VAARA

Sähkökuormitus (>50µC) virransyötön ja suojamaadoituksen välillä virrankatkaisun jälkeen kun useita laitteita on kytketty rinnakkain

Sähköisku, loukkaantumisvaara

→ Varmista riittävä suojaus kosketusten estämiseksi.

Ennen työskentelyä sähkölaitteen parissa on virransyöttö ja maadoitus oikosuljettava.

HUOMIO

Sähköjännite

Puhallin on sisäänrakennettava komponentti eikä sillä ole omaa kytkintä.

→ Kytke puhallin vain piireihin, jotka voidaan kytkeä pois päältä kaikki navat erottavin kytkimin.

→ Työskennellessäsi puhaltimen parissa varmista ettei laite/järjestelmä voi kytkeytyä uudelleen päälle.

HUOMAUTUS

Vettä voi päästä johtimiin tai kaapeleihin

Kaapelin päästä sisään vuotava vesi voi vioittaa laitetta.

→ Varmista, että johtojen päät pysyvät kuivina.



Laitteen saa kytkeä vain kaikki navat erottavin kytkimin varustettuihin virtapiireihin.

4.2.1 Ennen käyttöä

- ⇒ Tarkista, että laitteen tyyppikilvessä annetut tiedot ovat samat kuin liittämätiedot.
- ⇒ Ennen laitteen liittämistä on tarkastettava, että verkkojännite on sama kuin laitteelle ilmoitettu jännite.
- ⇒ Käytä vain kaapeleita, joiden virranvoimakkuus on sama kuin tyyppikilvessä. Kaapelien poikkipintoja laskettaessa on noudatettava EN 61800-5-1-standardissa ilmoitettuja mitoituksia. Suojamaadoituskaapelin poikkipinta-alan tulee olla suurempi tai yhtä suuri kuin vaihejohtimen poikkipinta-ala. Suosittelemme käyttämään 105°C:seen suunniteltuja johtoja. Poikkipinta-alan tulee olla vähintään AWG26/0,13 mm².

Suojajohtimen ylimenovastus EN 60335:n mukaan

Vastusrajoissa pysyminen standardin EN 60335:n mukaan on asennuksen päätteeksi tarkastettava suojapiiristä. Asennusolosuhteista riippuen voi olla tarpeen kytkeä ylimääräinen suojajohdin laitteessa olevan suojamaadoitusjohtimelle varattuun ylimääräiseen liittämispisteeseen.

4.2.2 Vuotovirta



Integroidun EMC-filterin vuoksi virrankulutusta on mitattavissa, vaikka jännitteeseen kytketty moottori ei liiku.

- Arvot ovat tyypillisesti < 50 mA
- Pätöteho käyttövalmiustilassa on samanaikaisesti tyypillisesti < 2 W.

4.2.3 Vikavirtasuojakytkin



Jos laitteistossa vaaditaan FI-suojalaite, sallitaan ainoastaan pulsseihin ja/tai kaikkiin virtoihin reagoivat FI-suojalaitteet (tyyppi A tai B). Suojalaitteet itse laitteessa sekä taajuusmuuttajassa eivät yksinään takaa vaadittua henkilösuojausta. Kun laitteeseen kytketään jännitteensyöttö, voi integroidun EMC-suodattimen kondensattorien purkautuminen laukaista FI-suojalaitteet. Suosittelemme vikavirtasuojakytkintä, jonka laukaisukynnys on 300 mA ja joka laukeaa viiveellä (erittäin vastustuskykyinen, tyyppi K).

4.2.4 Lukkiutumisen esto



Pyörimisenestosuojan takia käynnistysvirta (LRA) on samansuuruisen tai pienempi kuin nimellisvirta (FLA).

4.3 Johtoliitännät

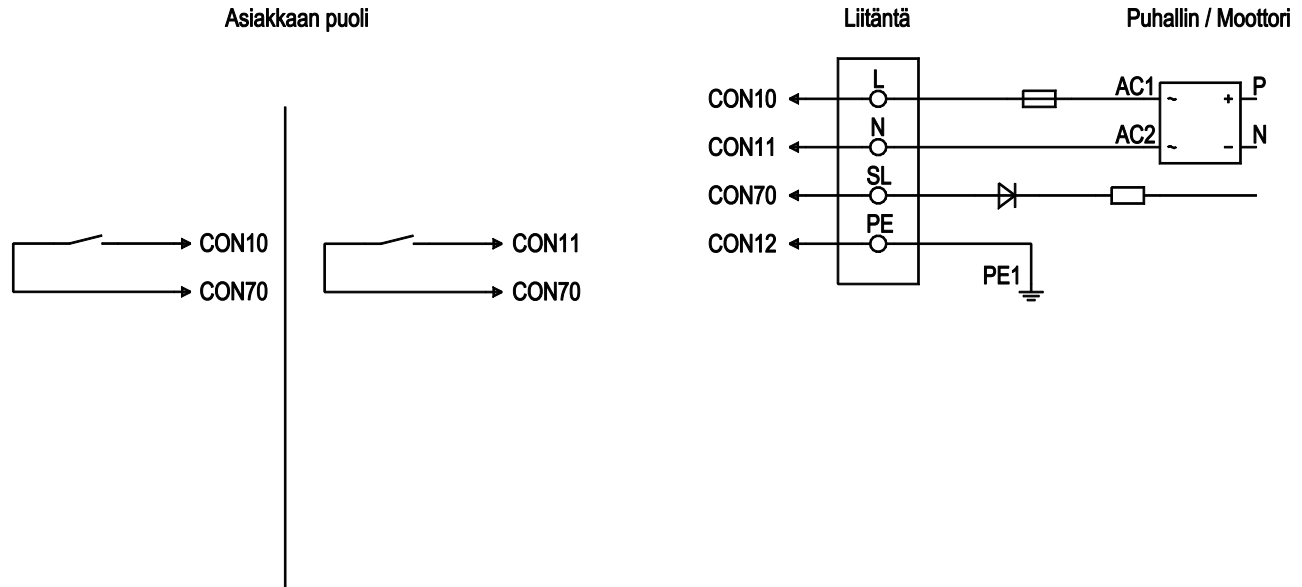
Johtimet on tuotu ulos laitteesta.

⇒ Liitä ensin "PE"-suojamaadoitusjohdin.

- Liitä johdot sovellukseksi mukaan. Ota huomioon Kappale 4.4 Kytkenäkaavio.



4.4 Kytentäkaavio



Alustava piirros!

Nro	Liitännät	Nimitys	Väri	Tehtävä
	CON 10	L	musta	Jännitteensyöttö 230 VAC, 50- 60 Hz, jännitealue katso tyyppikilpi
	CON 11	N	sininen	nollajohdin
	CON 12	PE	vihreä/kelta	Suojajohdin
	CON 70	SL	ruskea	Käyntinopeuden valinta: Kytin avoin kierrosluku 1; kytin kiinni kierrosluku 2

4.5 Tarkista liitännät

- ⇒ Varmista, ettei jännitettä ole (missään vaiheista).
- ⇒ Varmista, ettei laite voi käynnistyä uudelleen.
- ⇒ Tarkasta liitäntäjohtojen kiinnitys.

4.6 Käynnistä laite

Laitteen saa kytkeä päällä vasta sen jälkeen, kun se on asennettu asianmukaisella ja määräystenmukaisella tavalla vaadittavia suojalaitteita ja asiaankuuluvia sähköisiä liitäntöjä käyttäen. Tämä koskee myös laitteita, jotka asiakas on asentanut valmiiksi kytkentälaitteita ja puristimia tai vastaavia yhteyslementtejä käyttäen.



VAROITUS

Kuuma moottorikotelo

Palovaara

→ Varmista, ettei puhaltimen lähellä ole palavia tai syttyviä aineita.

- ⇒ Tarkasta laite ennen päälle kytkemistä ulkoisesti havaittavien vahinkojen ja suojalaitteiston toimivuuden osalta.
- ⇒ Tarkista, ettei puhaltimen ilmäteillä ole vieraita esineitä.
- ⇒ Kytke nimellisjännite syöttöön.
- ⇒ Käynnistä laite muuttamalla ohjaussignaalia.



HUOMAA

Tärinä voi vahingoittaa laitetta

Laakerivauriot, käyttöiän lyheneminen

→ Puhallinta on käytettävä koko kierrosluvun säätöalueella niin, että tärinä on vähäistä. #Voimakasta tärinää voi syntyä esim. epäasianmukaisen käsittelyn, kuljetusvaurioiden ja niiden aiheuttaman epätasapainon vuoksi tai osan/rakenteen resonanssin vuoksi. #Puhaltimen käyttöönoton yhteydessä on määritettävä kierrosalueet, joilla tärinätaaso on liian suuri, sekä mahdolliset resonanssitaajuudet.

→ Pyörimisnopeutta säädettäessä resonanssialue on joko ohitettava mahdollisimman nopeasti tai on ryhdyttävä muihin toimenpiteisiin. # Liian korkea tärinätaaso voi aiheuttaa laitteen ennenaikaisen rikkoutumisen.

4.7 Sammuta laite

- ⇒ Kytke syöttöjännite pois virransyötön pääkytkimestä.
- ⇒ Varmista kiinnittäessä, että maajohdinliitäntä kiinnitetään viimeksi.

5. SISÄÄNRAKENNETUT SUOJAUSTOIMINNOT

Sisäänrakennettujen suojaustoimintojen vuoksi moottori sammuu automaattisesti taulukossa kuvatuissa virhetilanteissa.

Virhe	Turvallisuuden kuvaus/toiminta
Roottorin vääran asennon tunnistus	Automaattinen uudelleenkäynnistys.
Jumiutunut roottori	⇒ Kun este on poistettu, moottori käynnistyy taas automaattisesti.

6. HUOLTO, TOIMINTAHÄIRIÖT, MAHDOLLISET SYYYT JA KORJAUSTOIMET

Älä tee muutoksia tai lisäyksiä laitteeseen. Lähetä laite korjaukseen ja vaihtoon ebm-papstille.

VAROITUS

Liitännöissä ja kytkennöissä on jännite, vaikka laite on sammutettu.

Sähköisku

→ Odota viisi minuuttia sen jälkeen, kun jännite on katkaistu kaikilta navoilta.

VARO

Moottori uudelleenkäynnistyy automaattisesti jännitteen kytkeytyessä, esim. sähkökatkon jälkeen.

Työtaturman vaara

→ Pysy poissa laitteen vaaravyöhykkeeltä.#

Työskennellessäsi laitteen parissa kytke verkkojännite pois päältä ja varmista, ettei se kytkeydy takaisin.

→ Odota, kunnes laite pysähtyy.

→ Varmista, että laitteen parissa työskennellessä käytetyt työkalut ja muut esineet eivät jää laitteeseen.



Mikäli laite on käyttämättä jonkin aikaa, esim. varastoituna, suosittelemme laitteen kytkemistä päälle vähintään kahdeksi tunniksi, jotta mahdollinen kosteus haihtuisi ja laakerit saisivat liikkua.

Häiriö/vika	Mahdollinen syy	Mahd. korjaustoimi
Siipipyörä pyörii epätasaisesti	Pyörivät osat epätasapainossa	Puhdista laite. Jos laite on puhdistuksen jälkeen epätasapainossa, vaihda laite. Varmista, ettei painoja irtoa puhdistuksen aikana.
Moottori ei käy	Mekaaninen este	Sammuta, kytke jännite irti ja poista este.
	Syöttöjännitehäiriö	Tarkista syöttöjännite, palauta jännitteensyöttö, kytke ohjaussignaali.
	Väärä tai avoin kytkentä	Irrota virransyöttö ja korjaa kytkentä. Kts. kytkentäkaavio

Elektroniikan/ moottorin lämpötila liian korkea	Riittämätön jäähtytys	Paranna jäähtytystä. Anna laitteen jäähtyä. Virheilmoituksen nollaamiseksi kytke syöttöjännite irti 25 minuutiksi.
	Ympäröivä lämpötila liian korkea	Laske ympäröivää lämpötilaa. Anna laitteen jäähtyä.
	Väärä toimintapiste	Tarkista toimintapiste. Anna laitteen jäähtyä.



Ota yhteys ebm-papstiin, jos lisää häiriöitä esiintyy.

6.1 Puhdistus

HUOMAUTUS

Laitteen voittuminen puhdistuksessa

Toimintahäiriö mahdollinen

- Älä puhdistu laitetta vesisuihkulla tai korkeapainepesurilla.#
Älä käytä happo-, lipeä- tai liuotinpitoisia puhdistusaineita.#
Älä käytä puhdistukseen teräviä tai teräväreunaisia esineitä.

6.2 Turvatarkastus

HUOMAUTUS

Korkeajännitetarkastus

Integroitu EMC-suodatin sisältää Y-kondensaattoreita. AC-testijännitteen kytkeminen ylittää laukaisuvirran.

- Tarkasta laite DC-jännitteellä, kun suoritat lakisäateisen korkeajännitetestin. Käytettävä jännite vastaa vaaditun AC-jännitteen huippuarvoa.

Mitä tulee tarkistaa?	Miten?	Toistuvuus	Mahd. korjaustoimi
Suojakot. vauriot ja kiinnitys	Silmämääräinen tarkistus	Väh. 6kk välein	Laitteen parantelu tai vaihto
Laitteen siipien ja elektr.kot. vaihtot	Silmämääräinen tarkistus	Väh. 6kk välein	Laitteen vaihto
Liitäntäjohtojen kiinnitys	Silmämääräinen tarkistus	Väh. 6kk välein	Kiinnitä
Suojamaad. kiinnitys	Silmämääräinen tarkistus	Väh. 6kk välein	Kiinnitä
Johtojen eristeiden vauriot	Silmämääräinen tarkistus	Väh. 6kk välein	Vaihda johdot
Siipipyörän kulumat, lika, korroosio ja vauriot	Silmämääräinen tarkistus	Väh. 6 kk välein	Puhdista siipipyörä tai vaihda laite
Epätavalliset laakeriäänet	akustinen	Väh. 6 kk välein	Vaihda laite

6.3 Hävittäminen

Ympäristönsuojelu ja luonnonvarojen säästäminen ovat ebm-papst-yhtiölle korkean prioriteetin omaavia tavoitteita. ebm-papst käyttää standardin ISO 14001 mukaan sertifioitua ympäristönhallintajärjestelmää, jota sovelletaan maailmanlaajuisesti saksalaisten standardien mukaisesti.

Ympäristöystävällinen suunnittelu, tekninen turvallisuus ja terveyden suojaaminen ovat pysyviä periaatteita jo kehittyneen yhteisön. Seuraavasta kappaleesta löydät suosituksia tuotteen ja sen komponenttien ympäristöystävällistä hävitystä varten.

6.3.1 Maakohtaiset lait ja säännökset



HUOMAUTUS

Maakohtaiset lait ja säännökset

Tuotteiden ja niiden elinkaaren eri vaiheissa syntyvien jätteiden hävityksen yhteydessä on noudatettava maakohtaisia lakeja ja säännöksiä. Hävitystä koskevia standardeja on myös noudatettava.

6.3.2 Purkaminen

Tuotteen purkaminen on suoritettava tai sitä on valvottava pätevän henkilöstön toimesta, jolla on tehtävään riittävä asiantuntemus. Tuotteen purkamisessa noudatetaan moottoreille tyyppistä menettelytapaa ja se puretaan asennuskomponentteihin, jotka soveltuvat hävitettäväksi.



VAROITUS

Tuotteen painavat osat voivat pudota! Tuote koostuu osittain painavista asennuskomponenteista. Nämä komponentit voivat pudota laitteen purkamisen yhteydessä.

Seurauksena voi olla kuolema, vakava loukkaantuminen tai aineellinen vahinko.

- Varmista irrotettavat osat niin, etteivät ne pääse putoamaan.

6.3.3 Komponenttien hävittäminen

Tuotteen koostuvat suurelta osin teräksestä, kuparista, alumiinista ja muovista.

Metallimateriaalit katsotaan yleensä rajoituksitta kierrätyskelpoisiksi. Erottelu osat kierrätyksestä varten seuraaviin luokkiin:

- Teräs ja rauta
- Alumiini
- Kirjometalli, esim. moottorin käämät
- Muovit, erityisesti bromattuja palosuoja-aineita sisältävät, merkinnän mukaan
- Eristysmateriaalit
- Kaapelit ja johdot
- Elektroniikkaromu, esim. piirilevyt

ebm-papst Mulfingen GmbH & Co. KG -yhtiön ulkorooottorimoottoreissa käytetään vain ferriittimagneetteja, ei harvinaisista maametalleista valmistettuja magneetteja.

- ⇒ Ferriittimagneetit voidaan hävittää normaalin raudan ja teräksen tavoin.

Tuotteen ja johtojen sähköeristysmateriaalit on valmistettu samankaltaisista materiaaleista ja niitä on siksi käsiteltävä samoin. Kyseessä ovat seuraavat materiaalit:

- Erilaiset liitäntärasissa käytettävät eristeet
- Virtajohdot
- Kaapelit sisäistä johdotusta varten
- Elektrolyyttikondensaattori



Hävitä elektroniikkaosat asianmukaisesti elektroniikkajätteenä.



→ Mikäli ilmenee muita kysymyksiä laitteen hävittämisestä, ebm-papst vastaa niihin mielellään.

