

R3G190-RC05-03

EC-Radiaalituuletin - RadiCal

taakse taipuva, yhdeltä puolelta imevä



ebm-papst Mulfingen GmbH & Co. KG

Bachmühle 2 · D-74673 Mulfingen

Phone +49 7938 81-0

Fax +49 7938 81-110

info1@de.ebmpapst.com

www.ebmpapst.com

kommandiitti-yhtiö · toimipaikka Mulfingen
Käräjäoikeus Stuttgart · HRA 590344

täydentävä Elektrobau Mulfingen GmbH · toimipaikka Mulfingen
Käräjäoikeus Stuttgart · HRB 590142

Nimellistiedot

Tyyppi	R3G190-RC05-03	
Moottori	M3G055-BI	
Vaihe		1~
Nimellisjännite	VAC	230
Nimellisjännite-alue	VAC	200 .. 240
Taajuus	Hz	50/60
Tietojenmäärittäminen		mk
Kierrosluku	min ⁻¹	3200
Tehonotto	W	83
Virranotto	A	0,75
Min. ympäristölämpötila	°C	-25
Maks. ympäristölämpötila	°C	60

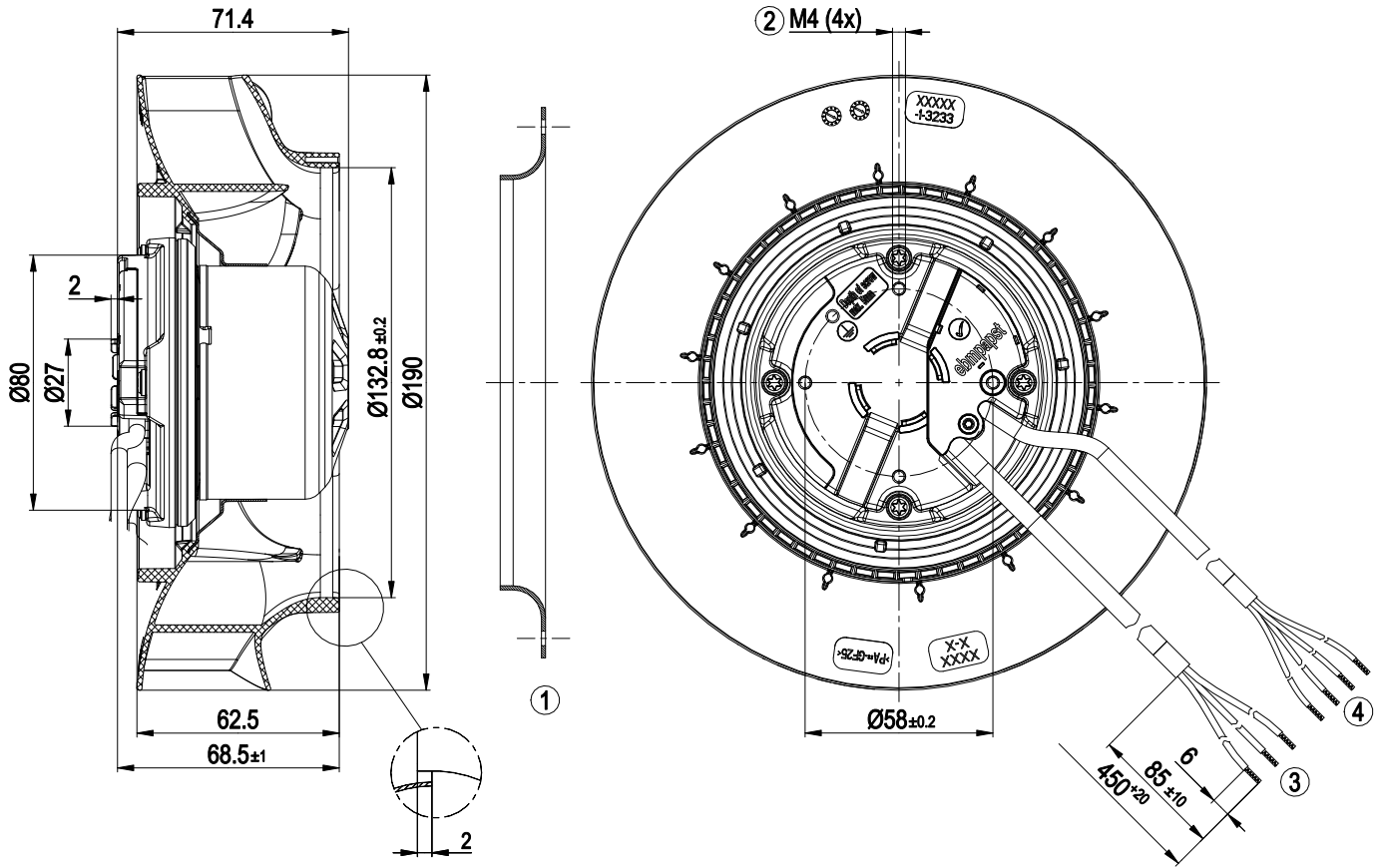
mk = Maks. kuormitus · mh = Maks. hyötysuhde · vp = Vapaasti puhaltava · aa = Asiakkaan asetus · al = Asiakkaan laite
Oikeus muutoksiin pidätetään



Tekninen kuvaus

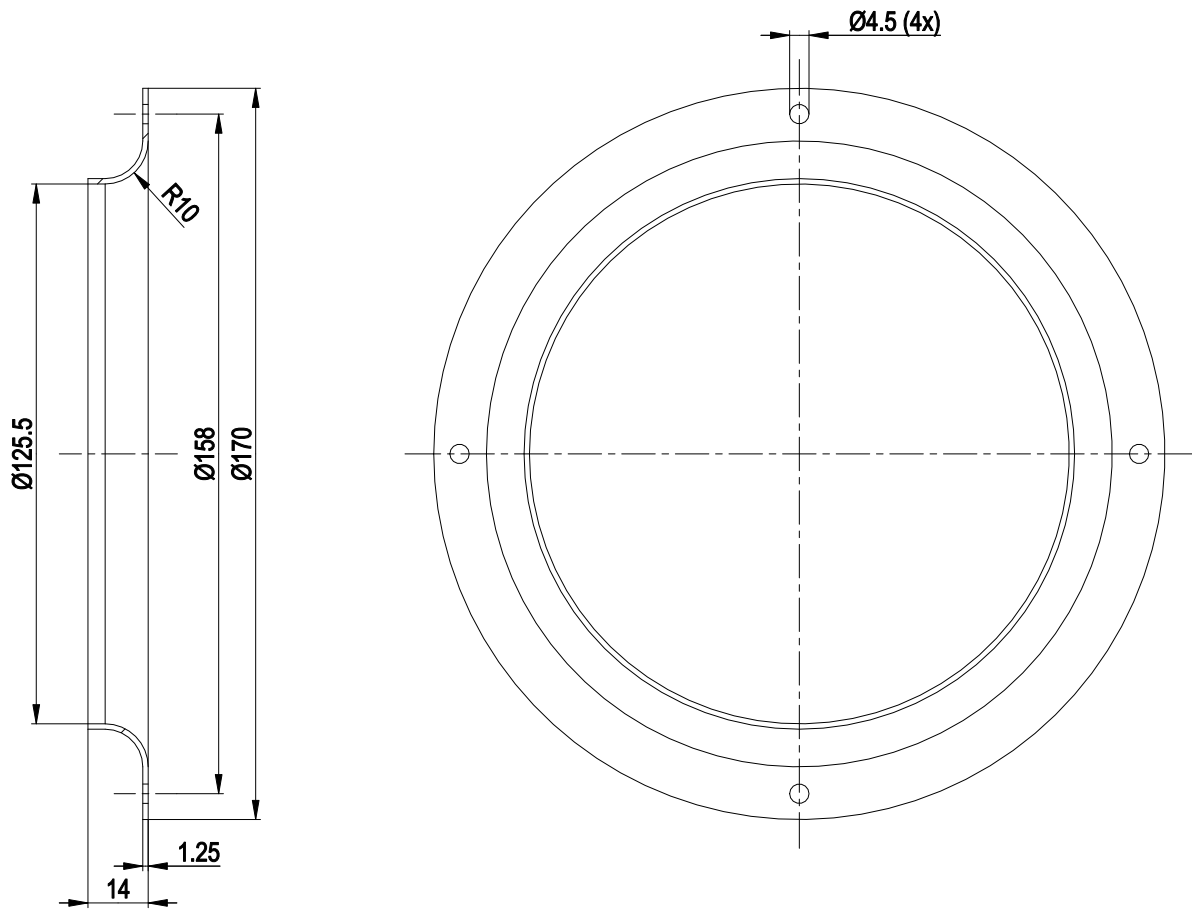
Massa	1,1 kg
Koko	190 mm
Roottorin pinta	Passivoitu
Elektroniikkakotelon materiaali	Alumiinipainevalu
Siipipyörän materiaali	Muovi PA
Siipien lukumäärä	7
Pyörimissuunta	Oikealle roottoriin päin katsottaessa
Suojausluokitus	IP 54
Eristysluokka	"B"
Kosteus- (F) / ympäristösuojausluokka (H)	H1
Sallittu ympäristön lämpötila Maks. moottori (kuljetus/ varastointi)	+ 80 °C
Sallittu ympäristön lämpötila Min. moottori (kuljetus/varastointi)	- 40 °C
Asennusasento	Vapaa
Kondenssivesireiät	Ei, avoin roottori
Käyttötapa	S1
Moottorin laakerointi	Kuulalaakeri
Tekninen varustus	-Ulostulo 10 VDC, maks. 1,1 mA -Kierroslukusignaali -Tehonrajoitus -Moottorin virran rajoitus -Pehmeä käynnistys -Ohjaustulo 0-10 VDC / PWM -Ohjausliitäntä turvallisesti verkosta erotetulla SELV-potentiaalilla -Ylijännitesuoja -Elektroniikan / moottorin ylikuumentumissuoja -Alijännitteen tunnistus
EMC-häiriönsieto	EN-61000-6-2 mukaan (teollisuus)
EMC - verkkoon kohdistuvat häiriöt	EN 61000-3-2/3 mukaan
EMC - häiriöemissio	EN-61000-6-3 mukaan (asuintilat)
Kosketusvirta IEC 60990 mukaan (mittauskytkentä IEC 60990 kuva 4, TN-järjestelmä)	<= 3,5 mA
Moottorisuoja	Elektroninen moottorisuoja
Kaapelien ulostulo	Vapaa
Suojausluokka	I (jos asiakas kytkee suojamaadoituksen)
Norminmukaisuus	EN 60335-1; CE
Hyväksyntä	C22.2 Nro 77 + CAN/CSA-E60730-1; UL 1004-7 + 60730; EAC; CCC

Piirros tuotteesta



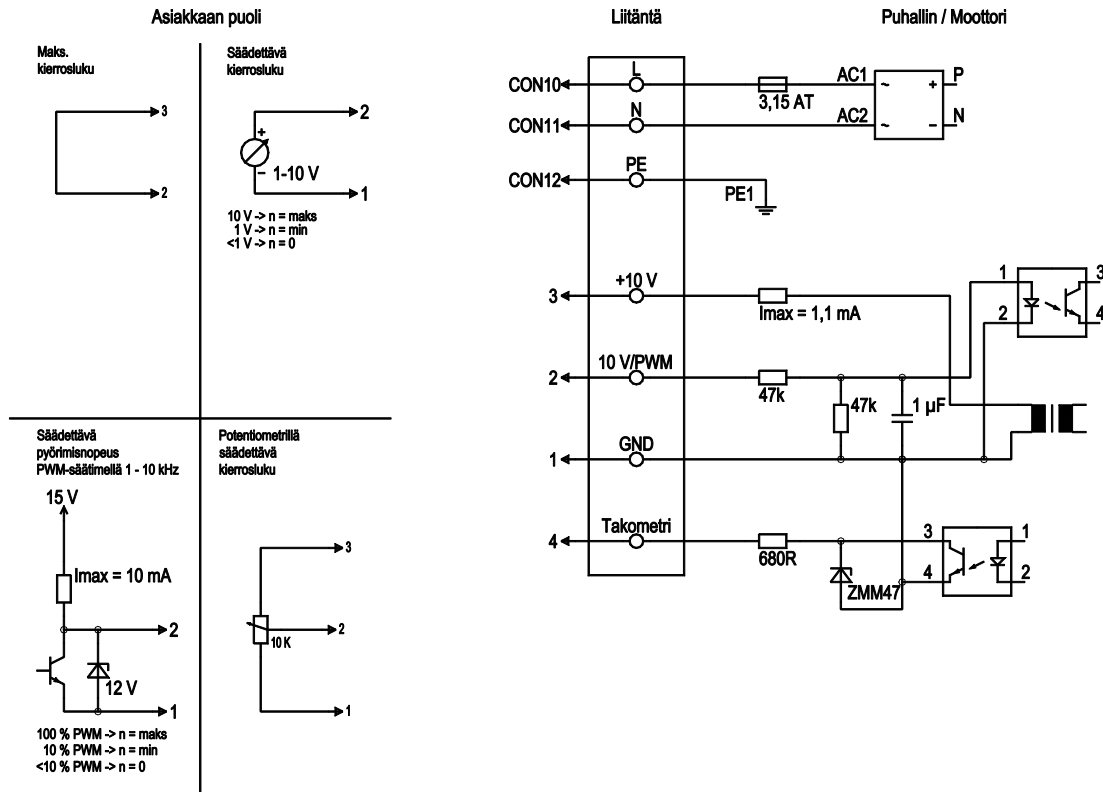
- | | |
|---|--|
| 1 | Lisätarvikeosa: Imukartio 09576-2-4013 ei kuulu toimitukseen |
| 2 | Ruuvien pituus maks. 5 mm |
| 3 | Liitäntäjohto PVC AWG20, 3x puristusliitos |
| 4 | Liitäntäjohto PVC AWG22, 4x puristusliitos |

Lisävaruste



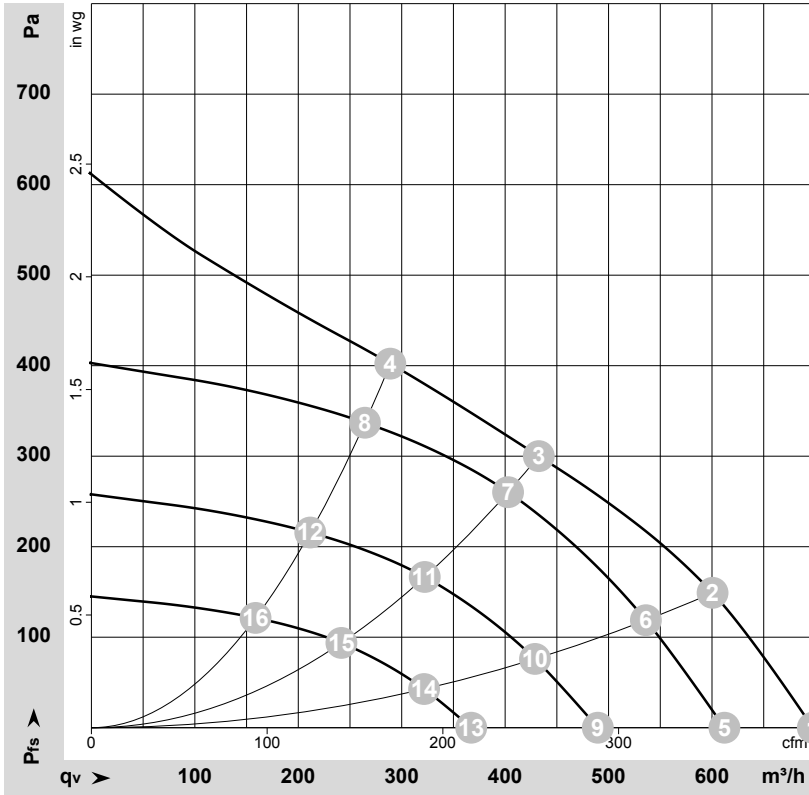
1 Lisävaruste: Imukartio 09576-2-4013 ei kuulu toimitukseen

Kytchentäkaavio



Nro	Liitäntä	Nimitys	Väri	Tehtävä
	CON10	L	musta	Jännitteensyöttö 230 VAC, 50-60 Hz, jännitealue katso tyyppikilpi
	CON11	N	sininen	Nollajohdin
	CON12	PE	vihreä/kelta	Suojajohdin
	1	GND	sininen	Ohjaukoliitännän GND-liitäntä
	2	0-10V PWM	keltainen	Ohjauksen sisääntulo 0 - 10 V tai PWM, galvaanisesti erotettu
	3	10 V / max. 1,1 mA	punainen	Ulostulojännite 10 VDC 1,1 mA, galvaanisesti erotettu, oikosulkusuojattu
	4	Tacho	valkoinen	Pyörimisnopeudenulostulo: Avoin kollektori, 1 pulssi per kierros, galv. erotettu

Ominaiskäyrät: Ilmansiirtoteho 50 Hz



$$\rho = 1,15 \text{ kg/m}^3 \pm 2 \%$$

Mittaus: LU-171430-1

Ilmateho mitattu ISO 5801 asennusluokan A mukaan. Kysy ebm-papstilta tarkasta mittausjärjestelmästä. Imun puoleinen melutaso: LwA ISO 13347 mukaan / LpA mitattuna 1 metrin etäisyydellä tuuletin akselista. Tiedot ovat voimassa vain annetuissa mittausolosuhteissa ja riippuvat asennuksesta. Ominaisarvot tarkastettava valmiissa asennuksessa

Mittausarvot

	U	f	n	P _{ed}	I	LpA _{in}	LwA _{in}	q _v	P _{fs}	q _v	P _{fs}
	V	Hz	min ⁻¹	W	A	dB(A)	dB(A)	m ³ /h	Pa	cfm	in. wg
1	230	50	3420	75	0,67	66	73	695	0	410	0,00
2	230	50	3360	79	0,70	60	68	600	150	355	0,60
3	230	50	3200	83	0,75	58	66	435	300	255	1,20
4	230	50	3275	83	0,73	60	69	290	400	170	1,61
5	230	50	3000	51	0,45			610	0	360	0,00
6	230	50	3000	56	0,50			535	119	315	0,48
7	230	50	3000	69	0,60			405	261	235	1,05
8	230	50	3000	64	0,56			265	337	155	1,35
9	230	50	2400	26	0,23			490	0	290	0,00
10	230	50	2400	29	0,26			430	76	250	0,31
11	230	50	2400	35	0,31			320	167	190	0,67
12	230	50	2400	33	0,29			210	216	125	0,87
13	230	50	1800	11	0,10			365	0	215	0,00
14	230	50	1800	12	0,11			320	43	190	0,17
15	230	50	1800	15	0,13			240	94	140	0,38
16	230	50	1800	14	0,12			160	121	95	0,49

U = Syöttöjännite · f = Taajuuus · n = Kierrosluku · P_{ed} = Tehonotto · I = Virranotto · LpA_{in} = Äänenpainetaso Imupuolella · LwA_{in} = Ääniteho-taso Imupuolella · q_v = Tilavuusvirta
P_{fs} = Paineen lisäys

