

R2E190-RA26-05

# AC-Radiaalituuletin - RadiCal

taakse taipuva, yhdeltä puolelta imevä



## ebm-papst Mulfingen GmbH & Co. KG

Bachmühle 2 · D-74673 Mulfingen

Phone +49 7938 81-0

Fax +49 7938 81-110

info1@de.ebmpapst.com

www.ebmpapst.com

kommandiittiyhtiö · toimipaikka Mulfingen  
Käräjäoikeus Stuttgart · HRA 590344

täydentävä Elektrobau Mulfingen GmbH · toimipaikka Mulfingen  
Käräjäoikeus Stuttgart · HRB 590142

## Nimellistiedot

<b>Tyyppi</b>	R2E190-RA26-05		
<b>Moottori</b>	M2E068-BF		
Vaihe		1~	1~
Nimellisjännite	VAC	230	230
Taajuus	Hz	50	60
Tietojenmäärittäystapa		mk	mk
Hyväksyntä		CE	CE
Kierrosluku	min <sup>-1</sup>	2350	2500
Tehonotto	W	52	65
Virranotto	A	0,23	0,29
Kondensaattori	µF	1,5	1,5
Kondensaattori-jännite	VDB	400	400
Kondensaattoristandardi		S0 (CE)	S0 (CE)
Min. vastapaine	Pa	0	0
Min. ympäristölämpötila	°C	-25	-25
Maks. ympäristölämpötila	°C	65	75
Käynnistysvirta	A	0,37	0,37

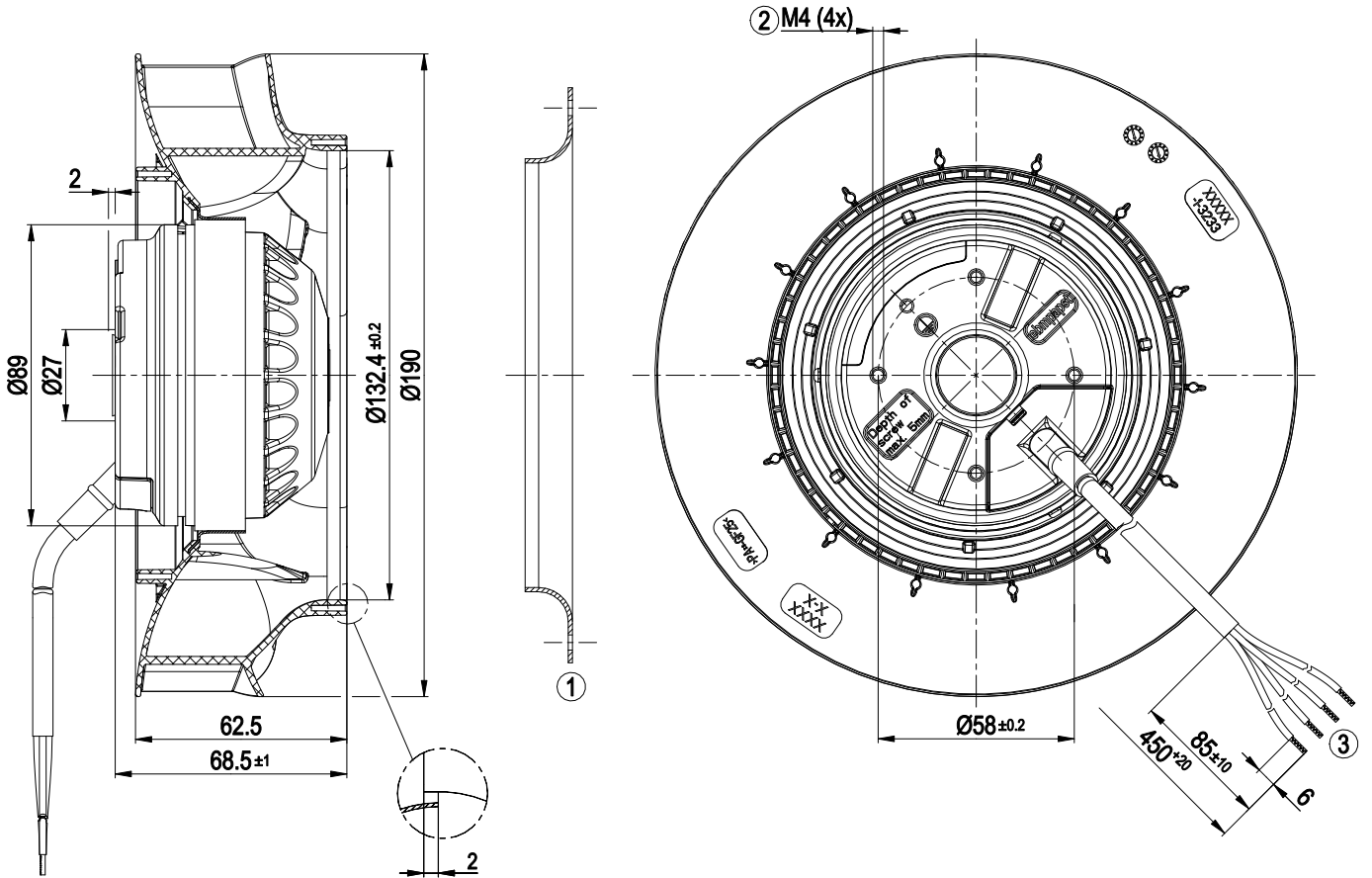
mk = Maks. kuormitus · mh = Maks. hyötysuhde · vp = Vapaasti puhaltava · aa = Asiakkaan asetus · al = Asiakkaan laite  
Oikeus muutoksiin pidätetään



## Tekninen kuvaus

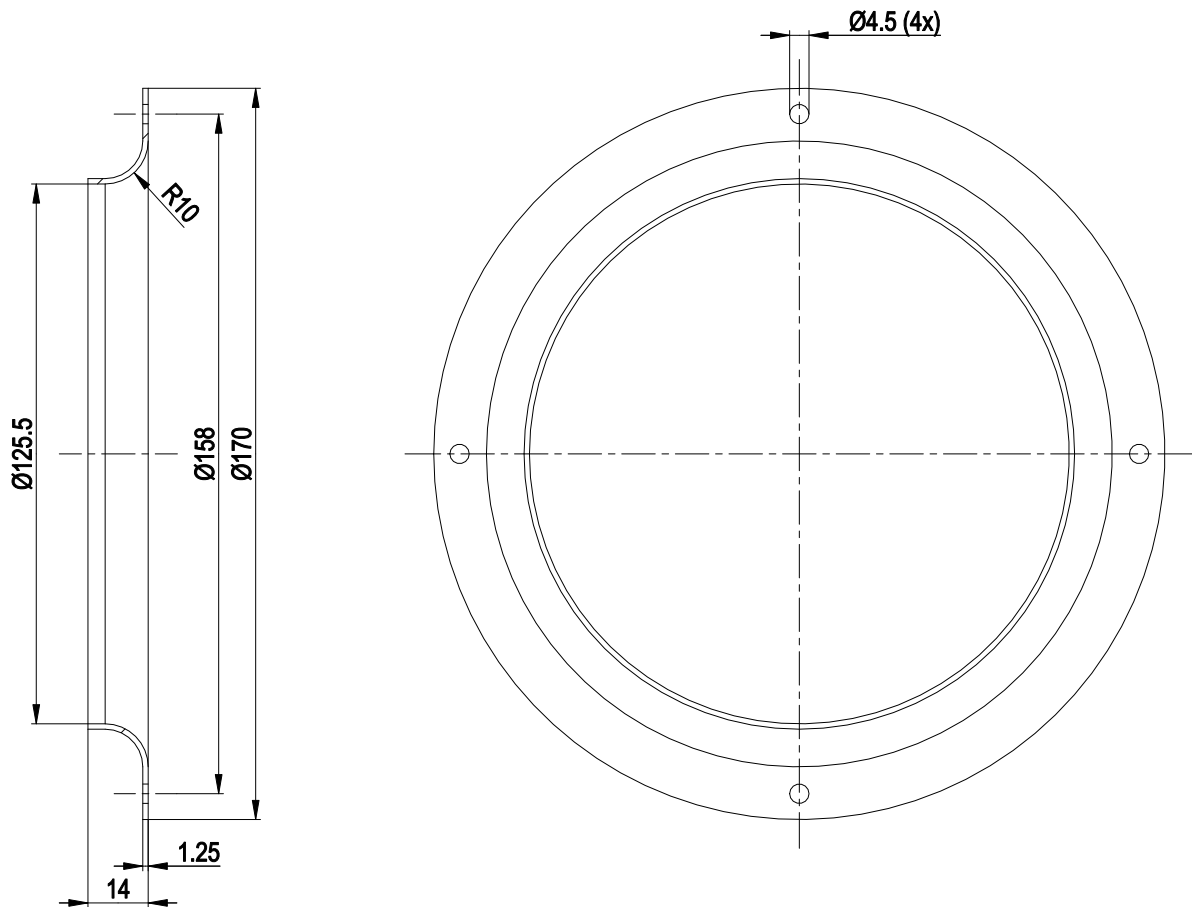
Massa	1,3 kg
Koko	190 mm
Moottorin koko	68
Roottorin pinta	Maalattu mustaksi
Siipipyörän materiaali	Muovi PA
Siipien lukumäärä	7
Pyörimissuunta	Oikealle roottoriin päin katsottaessa
Suojausluokitus	IP44; Asennuksesta riippuen EN 60034-5 mukaan
Eristysluokka	"B"
Kosteus- (F) / ympäristösuojaluokka (H)	H1
Sallittu ympäristön lämpötila Maks. moottori (kuljetus/ varastointi)	+ 80 °C
Sallittu ympäristön lämpötila Min. moottori (kuljetus/varastointi)	- 40 °C
Asennusasento	Akseli vaakasuoraan tai roottori alas, roottori ylös pyynnöstä
Kondenssivesireiät	Roottoripuolella
Käyttötapa	S1
Moottorin laakerointi	Kuulalaakeri
Kosketusvirta IEC 60990 mukaan (mittauskytkentä IEC 60990 kuva 4, TN-järjestelmä)	< 0,75 mA
Moottorisuoja	Lämpötila-anturi (TW) sisäänrakennettu
Kaapelien ulostulo	Vapaa
Suojaluokka	I (jos asiakas kytkee suojamaadoituksen)
Norminmukaisuus	EN 60335-1; CE
Hyväksyntä	EAC; CCC; VDE

## Piirros tuotteesta



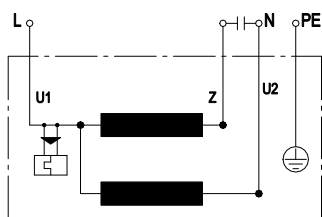
1	Lisävaruste: Imukartio 09576-2-4013 ei kuulu toimitukseen
2	Ruuvien pituus maks. 5 mm
3	Liitäntäjohto PVC 4G 0,5mm <sup>2</sup> , 4x puristusliitin

## Lisävaruste



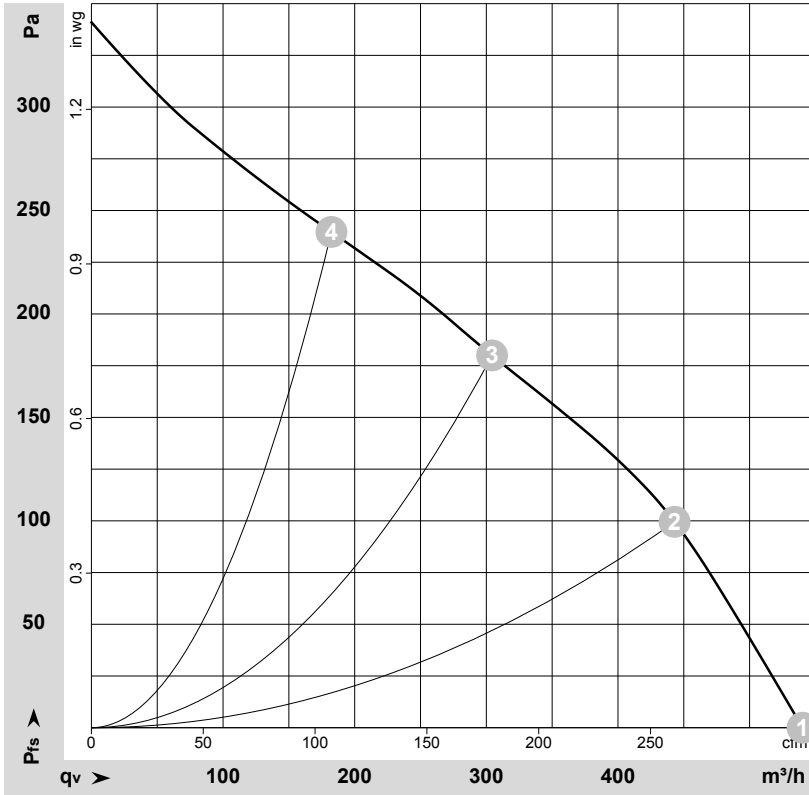
1 Lisävaruste: Imukartio 09576-2-4013 ei kuulu toimitukseen

## Kytentäkaavio



U1	sininen	Z	ruskea	U2	musta
PE	vihreä / keltainen				

## Ominaiskäyrät: Ilmansiirtoteho 50 Hz


 $\rho = 1,15 \text{ kg/m}^3 \pm 2 \%$ 

Mittaus: LU-125749-1

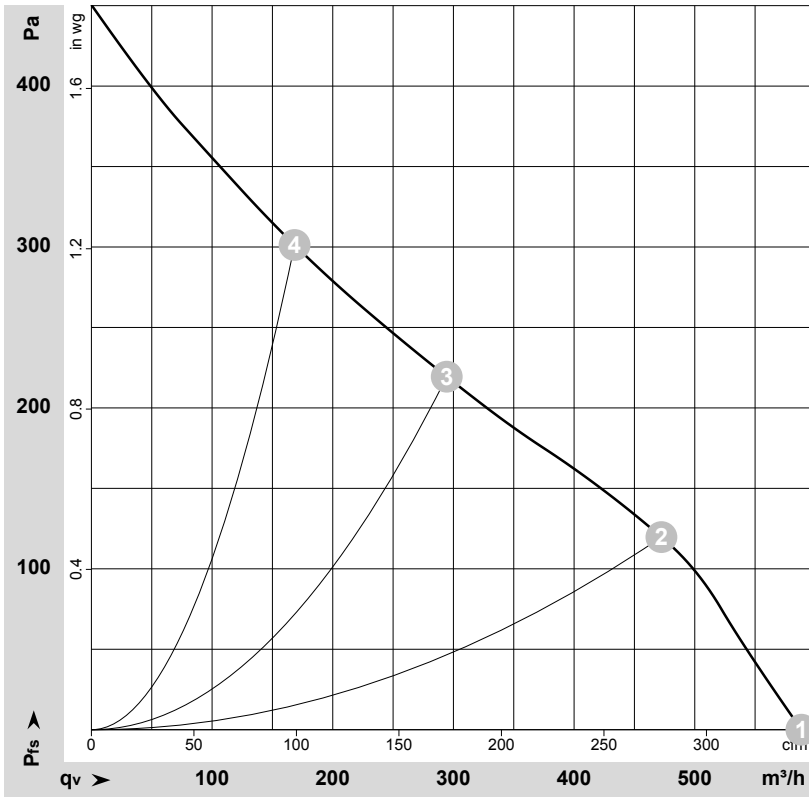
Ilmateho mitattu ISO 5801 asennusluokan A mukaan. Kysy ebm-papstilta tarkasta mittausjärjestelmästä. Imun puoleinen melutaso: LwA ISO 13347 mukaan / LpA mitattuna 1 metrin etäisyydellä tuulettimen akselista. Tiedot ovat voimassa vain annetuissa mittaolosuhteissa ja riippuvat asennuksesta. Ominaisarvot tarkastettava valmiissa asennuksessa

## Mittausarvot

	U	f	n	P <sub>e</sub>	I	LpA <sub>in</sub>	LwA <sub>in</sub>	q <sub>v</sub>	p <sub>fs</sub>	q <sub>v</sub>	p <sub>fs</sub>
	V	Hz	min <sup>-1</sup>	W	A	dB(A)	dB(A)	m <sup>3</sup> /h	Pa	cfm	in. wg
1	230	50	2490	47	0,21	58	66	540	0	320	0,00
2	230	50	2440	50	0,22	55	63	445	100	260	0,40
3	230	50	2350	52	0,23	52	60	305	180	180	0,72
4	230	50	2450	49	0,22	55	62	180	240	105	0,96

U = Syöttöjännite · f = Taajuus · n = Kierrosluku · P<sub>e</sub> = Tehonotto · I = Virranotto · LpA<sub>in</sub> = Äänenpainetaso Imupuolella · LwA<sub>in</sub> = Ääniteho-taso Imupuolella · q<sub>v</sub> = Tilavuusvirta  
p<sub>fs</sub> = Paineen lisäys

## Ominaiskäyrät: Ilmansiirtoteho 60 Hz


 $\rho = 1,15 \text{ kg/m}^3 \pm 2 \%$ 

Mittaus: LU-125753-1

Ilmateho mitattu ISO 5801 asennusluokan A mukaan. Kysy ebm-papstilta tarkasta mittausjärjestelmästä. Imun puoleinen melutaso: LwA ISO 13347 mukaan / LpA mitattuna 1 metrin etäisyydellä tuulettimen akselista. Tiedot ovat voimassa vain annetuissa mittausolosuhteissa ja riippuvat asennuksesta. Ominaisarvot tarkastettava valmiissa asennuksessa

## Mittausarvot

	U	f	n	P <sub>e</sub>	I	LpA <sub>in</sub>	LwA <sub>in</sub>	q <sub>v</sub>	P <sub>fs</sub>	q <sub>v</sub>	P <sub>fs</sub>
	V	Hz	min <sup>-1</sup>	W	A	dB(A)	dB(A)	m <sup>3</sup> /h	Pa	cfm	in. wg
1	230	60	2715	60	0,26	60	68	590	0	345	0,00
2	230	60	2630	62	0,27	58	65	470	120	280	0,48
3	230	60	2500	65	0,29	54	61	295	220	175	0,88
4	230	60	2705	60	0,27	59	66	170	300	100	1,20

U = Syöttöjännite · f = Taajuus · n = Kierrosluku · P<sub>e</sub> = Tehonotto · I = Virranotto · LpA<sub>in</sub> = Äänenpainetaso Imupuolella · LwA<sub>in</sub> = Ääniteho-taso Imupuolella · q<sub>v</sub> = Tilavuusvirta  
P<sub>fs</sub> = Paineen lisäys