



R2E225-RA92-09 RadiCal

Radiaalituuletin



- RadiCal-siipipyörän ansiosta korkea hyötysuhde
- Äärimmäisen hiljainen
- Kompakti ja kestävä rakenne, huoltovapaa
- Täyttää ErP2015-vaatimukset

Tekniset tiedot

Kuvaus	Radiaalituuletin
Jännite	1~230 VAC
Taajuus	50 Hz (60 Hz:ssä eri tekniset tiedot)
Teho	155 W parhaalla hyötysuhteella, 130 W vapaasti puhaltava
Nimellisvirta	0,68 A
Kierrosluku	2500 rpm
Kondensaattori	3,5 µF / 450 VDB (tilattava erikseen)
Ilmavirta	362.00 l/s
Ilmavirta	1300.0 m3/h
Käyttölämpötila-alue	-25...+70 °C
Pyörimissuunta	Myötäpäivään katsottuna roottoriin päin
Moottorin tyyppi	M2E068-DF
Moottorin malli	Jännitesäädettävä ulkorootoriasynkronimoottori, kondenssivesireiät roottoripuolella
Moottorisuoja / Suoja	Sisäänrakennettu lämpökytkin
Suojausluokka	IP44 asennuksesta riippuen, asennusasento EN 60034-5:n mukaan
Moottorin eristysluokka	"F"
Laakerit	Kuulalaakerit
Siipipyörä	Lasikuituvahvistettua muovia PA6, 7 taaksepäin taivutettua siipeä
Asennusasento	Akseli vaakasuoraan tai roottori alas (roottori ylös pyynnöstä)
Sähköinen kytkentä	Kaapeli 450 mm
Hyväksynät	CCC; EAC; EN 60335-1
Koko	Ø 225 mm
Paino	2.3 kg
Korvaa aikaisemmat mallit	R2E225BD9209, R2E225BD9212, R2E225BD9219, R2E225AU6405, R2E225AU6425
LVI Numero	8025035
Tuotenumero	R2E225RA9209

Katso päivitettyt tiedot netistä www.ebmpapst.fi



R2E225-RA92-09 RadiCal

Radiaalituuletin

Tarvikkeet R2E225-RA92-09 RadiCal

Nimitys

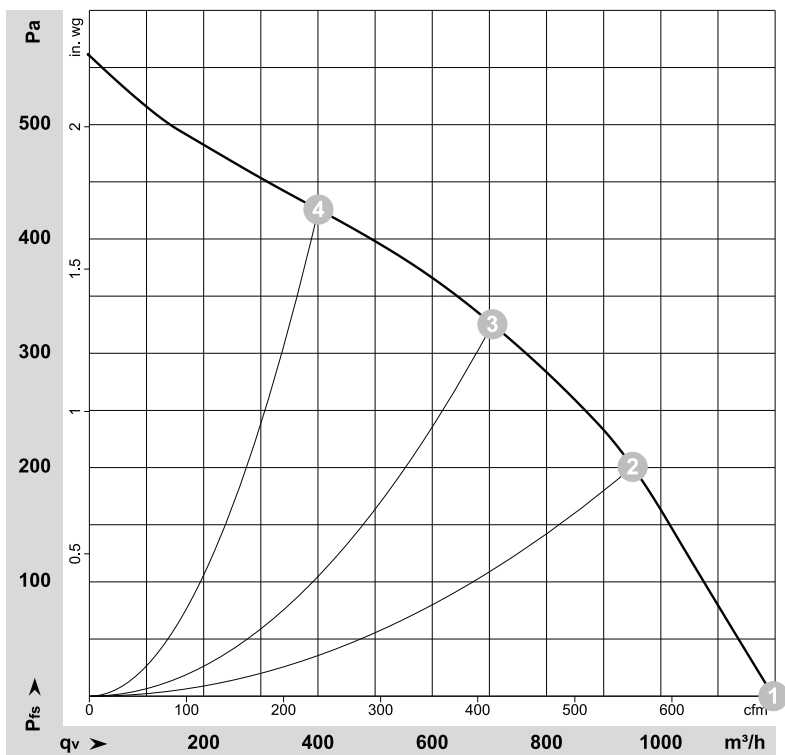
Tuotenumero

Tiedot

Imukartio 225

96358-2-4013

Ominaiskäyrä



Mittausarvot

	Kytkenä U	f	n	P _e	I	LpA _{in}	LwA _{in}	q _v	P _{fs}	q _v	P _{fs}	
	V	Hz	min ⁻¹	W	A	dB(A)	dB(A)	m³/h	Pa	cfm	in. wg	
1	1~	230	50	2660	132	0,58	66	73	1195	0	705	0,00
2	1~	230	50	2500	155	0,68	63	70	950	200	560	0,80
3	1~	230	50	2555	150	0,66	58	66	705	325	415	1,30
4	1~	230	50	2625	138	0,60	63	70	400	425	235	1,71

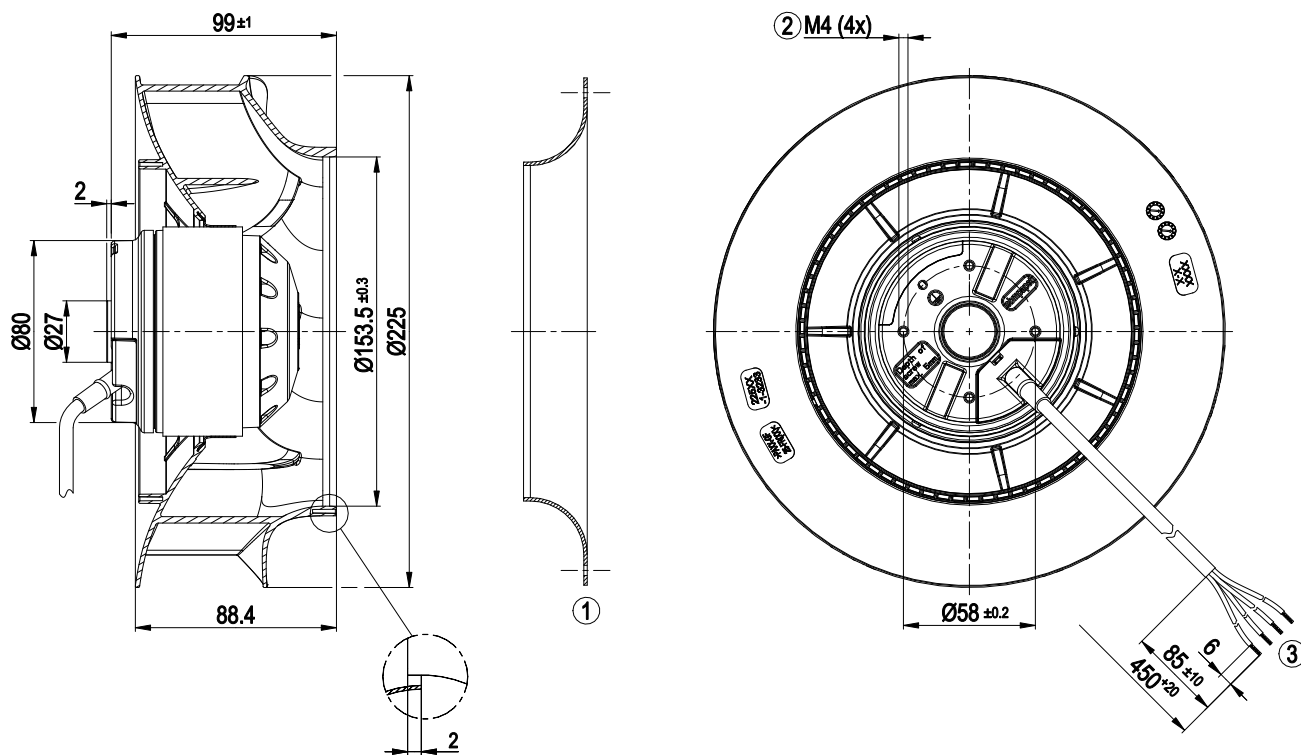
Kytkenä = Kytkenä · U = Syöttöjännite · f = Taajuus · n = Kierrosuku · P_e = Tehonotto · I = Virranotto · LpA_{in} = Äänenpainetaso Imupuolella · LwA_{in} = Ääniteho-taso Imupuolella
q_v = Tilavuusvirta · P_{fs} = Paineen lisäys



R2E225-RA92-09 RadiCal

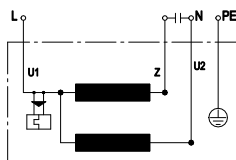
Radiaalituuletin

Piirros



- | | |
|---|--|
| 1 | Lisävaruste: Imukartio 96358-2-4013, ei kuulu toimitukseen. |
| 2 | Ruuvien pituus maks. 5 mm |
| 3 | Liitäntäjohto silikoni 4G 0,5 mm ² , 4 x puristusliitos |

Kytentäkaavio



U1	sininen	Z	ruskea	U2	musta
PE	vihreä / keltainen				



R2E225-RA92-09 RadiCal

Radiaalituuletin

Yhteystiedot

ebm-papst Oy

Puistotie 1

02760 Espoo

Puh. (09) 8870 220

Fax (09) 8870 2213

mailbox@ebmpapst.fi

www.ebmpapst.fi