



# W4E500-DM03-02 HyBlade

Aksiaalipuhallin HyBlade, neliömäisellä seinälevyllä



Energiatehokas HyBlade-aksiaalipuhallin AC-moottorilla, varustettu neliömäisellä seinälevyllä. HyBlade on ainutlaatuinen hybridirakenteinen puhallinsiipi, jolla saavutetaan kevyt puhallin korkealla hyötysuhteella ja hiljaisella käyntiäänellä. Puhallussuunta "A".

## Tekniset tiedot

<b>Kuvaus</b>	Aksiaalipuhallin HyBlade, neliömäisellä seinälevyllä
<b>Jännite</b>	1~ 230 VAC
<b>Taajuus</b>	50 Hz
<b>Teho</b>	680 W
<b>Nimellisvirta</b>	3 A
<b>Kierrosluku</b>	1300 rpm
<b>Kondensaattori</b>	12 µF
<b>Ilmavirta</b>	2450.00 l/s
<b>Ilmavirta</b>	8820.0 m3/h
<b>Paineen rajoitus</b>	Maksimi paineenkorotus 150 Pa (ilmavirralla 4930 m3/h)
<b>Käyttölämpötila-alue</b>	-40...+65 °C
<b>Puhallussuunta</b>	"A"
<b>Pyörimissuunta</b>	Myötapäivään katsottuna roottoriin päin
<b>Moottorin tyyppi</b>	M4E110-GF
<b>Moottorin malli</b>	Jännitesäädettävä ulkoroottoriasynkronimoottori
<b>Moottorisuoja / Suoja</b>	Ylikuumenemissuoja (TOP) sisäänrakennettu, peruseristetty
<b>Suojausluokka</b>	IP54
<b>Moottorin eristysluokka</b>	F
<b>Laakerit</b>	Kuulalaakerit
<b>Materiaali</b>	Suojaverkko: mustalla muovilla päällystetty teräs.
<b>Siipipyörä</b>	HyBlade hybridirakenne, 5 kpl (PP) muovista ja metallista valmistettuja puhallinsiipiä
<b>Runko / kaapu</b>	Seinälevy galvanoitu teräspelti, päällystetty mustalla muovilla.
<b>Asennusasento</b>	Akseli vaakasuoraan tai roottori alas (pyynnöstä roottori ylös)
<b>Sähköinen kytkentä</b>	KytKentärasia
<b>Hyväksynät</b>	EN 61800-5-1; CE; EAC; UL 1004-1; VDE; CSA C22.2 No. 100
<b>Koko</b>	Ø 500 mm
<b>Paino</b>	17.4 kg
<b>Tuotenumero</b>	W4E500DM0302

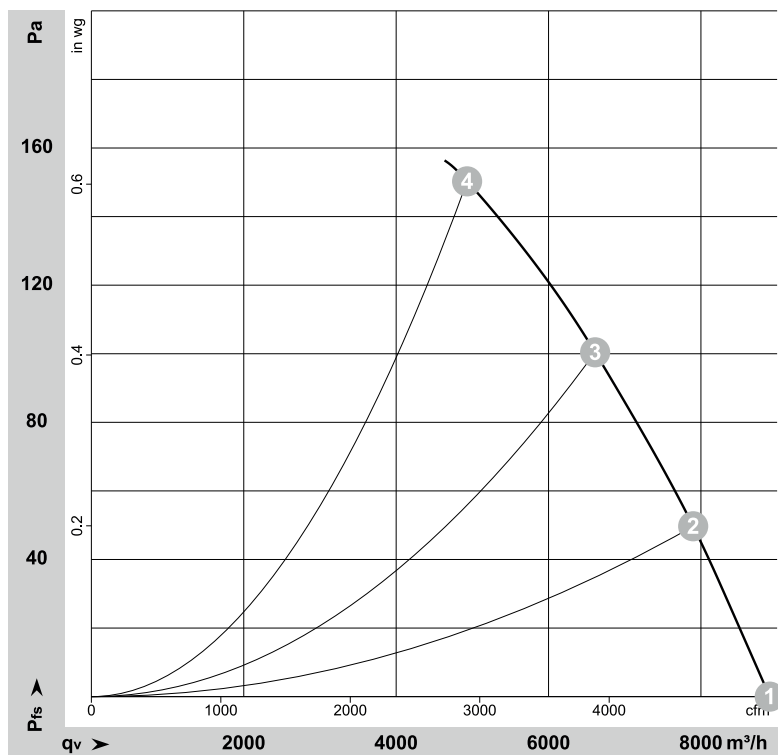
Katso päivitettyt tiedot netistä [www.ebmpapst.fi](http://www.ebmpapst.fi)



# W4E500-DM03-02 HyBlade

Aksiaalipuhallin HyBlade, neliömäisellä seinälevyllä

## Ominaiskäyrä



$\rho = 1.15 \text{ kg/m}^3 \pm 2 \%$

Measurement: LU-107128-1

Air performance measured according to ISO 5801 installation category A. For detailed information on the measurement setup, contact ebmpapst. Intake sound level: Sound power level according to ISO 13347 / sound pressure level measured at 1 m distance from fan axis. The values given are valid under the specified measuring conditions and may vary due to conditions of installation. For deviations from the standard configuration, the parameters have to be checked on the installed unit.

## Measured values

	U	f	n	P <sub>e</sub>	I	LpA <sub>in</sub>	LwA <sub>in</sub>	LwA <sub>out</sub>	qv	P <sub>fs</sub>	qv	P <sub>fs</sub>
	V	Hz	min <sup>-1</sup>	W	A	dB(A)	dB(A)	dB(A)	m <sup>3</sup> /h	Pa	CFM	inH <sub>2</sub> O
1	230	50	1380	513	2,25	68	75	75	8905	0	5240	0.00
2	230	50	1355	572	2,51	65	72	72	7900	50	4650	0.20
3	230	50	1330	626	2,74	63	70	70	6610	100	3890	0.40
4	230	50	1300	680	3,00	66	73	73	4930	150	2900	0.60

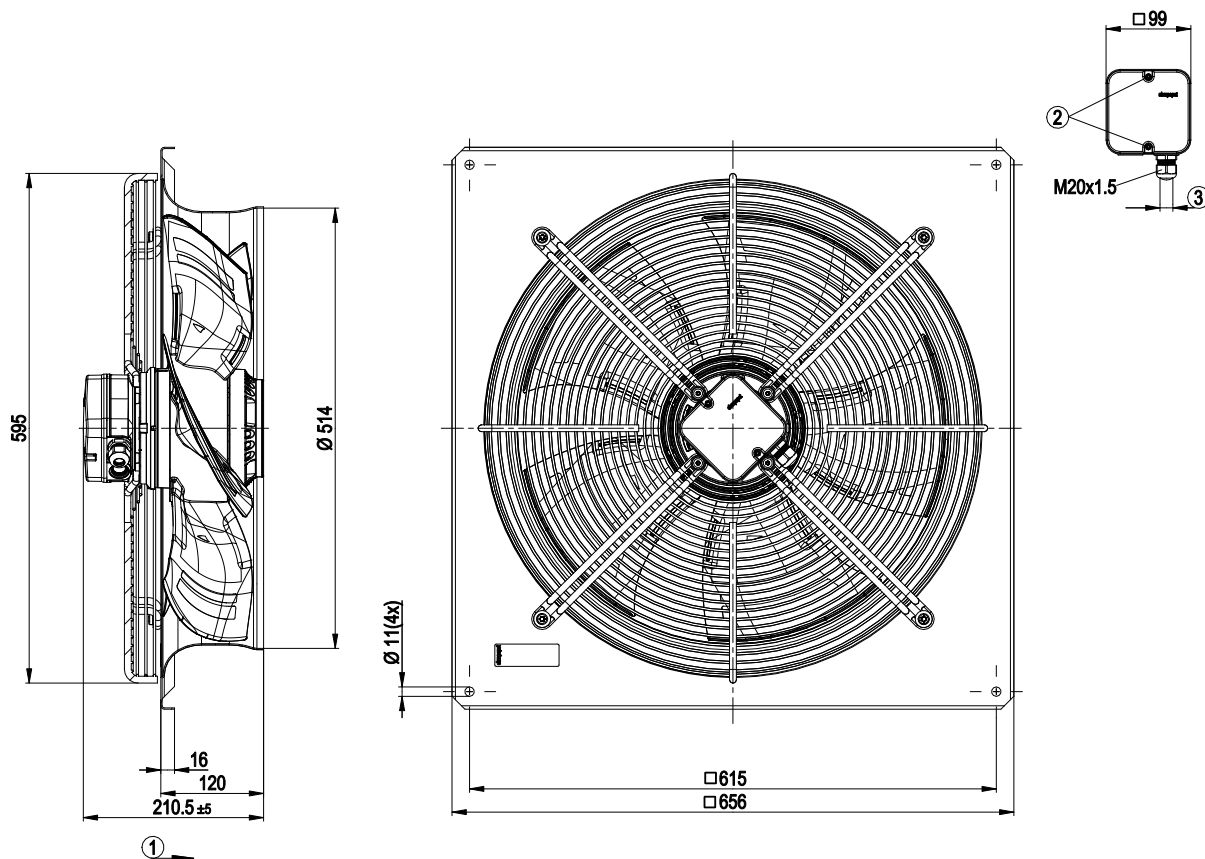
U = Power supply · f = Frequency · n = Speed (rpm) · P<sub>e</sub> = Power consumption · I = Current draw · LpA<sub>in</sub> = Sound pressure level intake side · LwA<sub>in</sub> = Sound power level intake side  
LwA<sub>out</sub> = Sound power level outlet side · qv = Air flow · P<sub>fs</sub> = Pressure increase



# W4E500-DM03-02 HyBlade

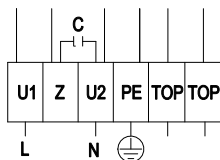
Aksiaalipuhallin HyBlade, neliömäisellä seinälevyllä

## Piirros



1	Direction of air flow "A"
2	Tightening torque 1.5±0.2 Nm
3	Cable diameter: min. 6 mm, max. 12 mm; tightening torque 2±0.3 Nm

## Kytentäkaavio



L	= U1 = blue	Z	brown	N	= U2 = black
PE	green/yellow	TOP	gray		



# W4E500-DM03-02 HyBlade

Aksiaalipuhallin HyBlade, neliömäisellä seinälevyllä

## Yhteystiedot

**ebm-papst Oy**

Puistotie 1

02760 Espoo

Puh. (09) 8870 220

Fax (09) 8870 2213

[mailbox@ebmpapst.fi](mailto:mailbox@ebmpapst.fi)

[www.ebmpapst.fi](http://www.ebmpapst.fi)