

ebm-papst Mulfingen GmbH & Co. KG

Bachmühle 2 · D-74673 Mulfingen

Phone +49 7938 81-0

Fax +49 7938 81-110

info1@de.ebmpapst.com

www.ebmpapst.com

kommanditgesellschaft · toimipaikka Mulfingen
Käräjäoikeus Stuttgart · HRA 590344täydentävä Elektrobau Mulfingen GmbH · toimipaikka Mulfingen
Käräjäoikeus Stuttgart · HRB 590142**Nimellistiedot**

Tyyppi	W4D500-DM03-02				
Moottori	M4D110-GF				
Vaihe		3~	3~	3~	3~
Nimellisjännite	VAC	400	400	400	460
Kytkenä		Δ	Y	Δ	Δ
Taajuus	Hz	50	50	60	60
Tietojenmäärittäminen		mk	mk	mk	mk
Hyväksyntä		CE	CE	CE	CE
Kierrosno	min ⁻¹	1390	1180	1590	1640
Tehonotto	W	720	550	1020	1060
Virrannotto	A	1,41	0,9	1,7	1,64
Maks. vastapaine	Pa	140	100	130	138
Min. ympäristölämpötila	°C	-40	-40	-40	-40
Maks. ympäristölämpötila	°C	65	65	50	60
Käynnistysvirta	A	6,5	2,2	5,9	6,8

mk = Maks. kuormitus · mh = Maks. hyötysuhde · vp = Vapaasti puhaltava · aa = Asiakkaan asetus · al = Asiakkaan laite
Oikeus muutoksiin pidätetään

Tiedot pohjaavat Ecodesign-direktiiviin EY327/2011

		Nykyarvo	Asetus 2015			
01 kokonaishyötysuhde η_{es}	%	33,4	32,8	09 Tehonotto P_e	kW	0,73
02 Asennuskategoria		A		09 Tilavuusvirta q_v	m ³ /h	5860
03 Tehokkuuskategoria		Staatinen		09 Paineen lisäys p_{fs}	Pa	151
04 Tehokkuusluokka N		40,6	40	10 Kierrosno n	min ⁻¹	1385
05 Kierrosno		Ei		11 ominaisuus [*]		1,00

Tietojen määrittäminen optimaalisessa toimintapisteessä.
ERP-tiedot määritetty moottori-siipiyöry-yhdistelmällä standardoidussa mittausjärjestelmässä.

* ominaisuus = $1 + p_{fs} / 100\,000\text{ Pa}$

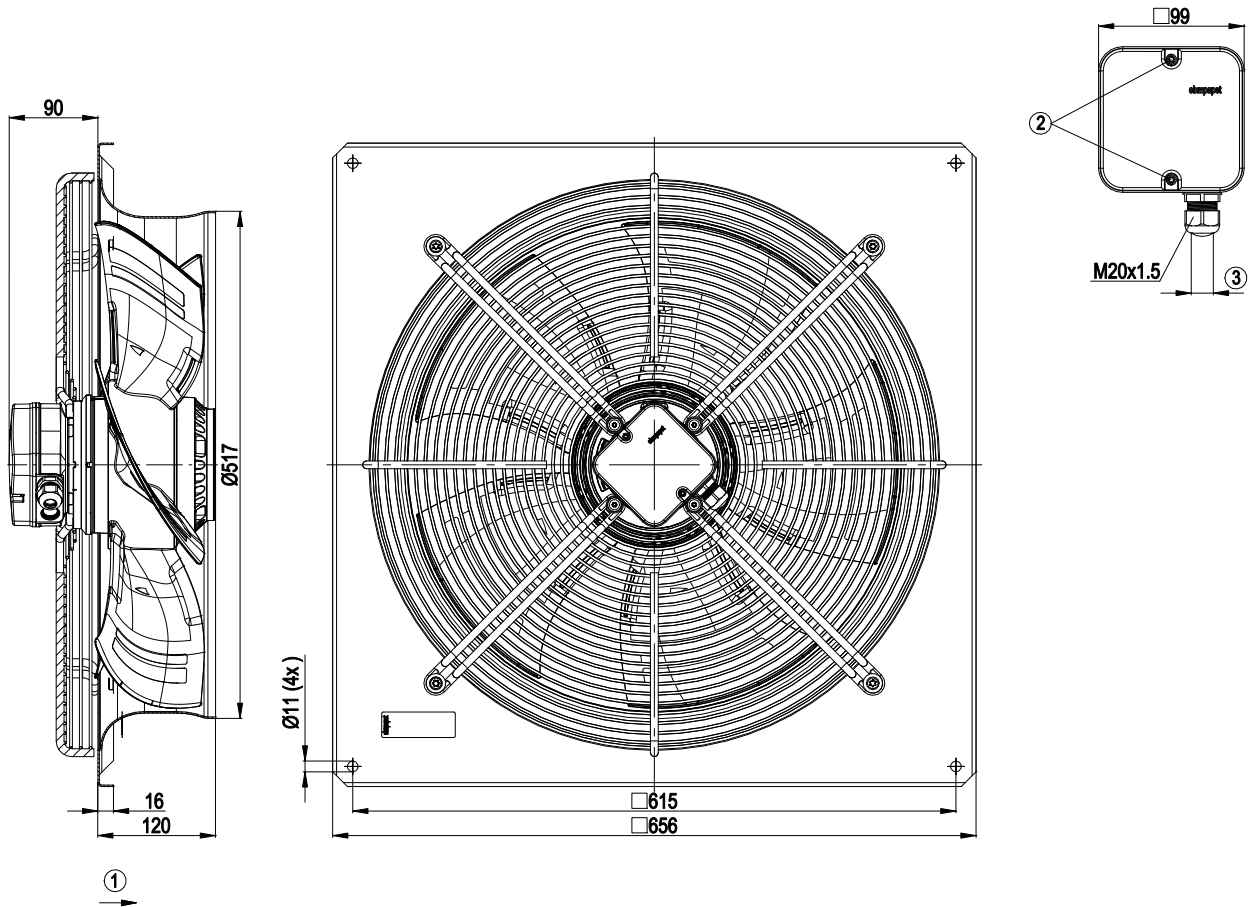
LU-106631



Tekninen kuvaus

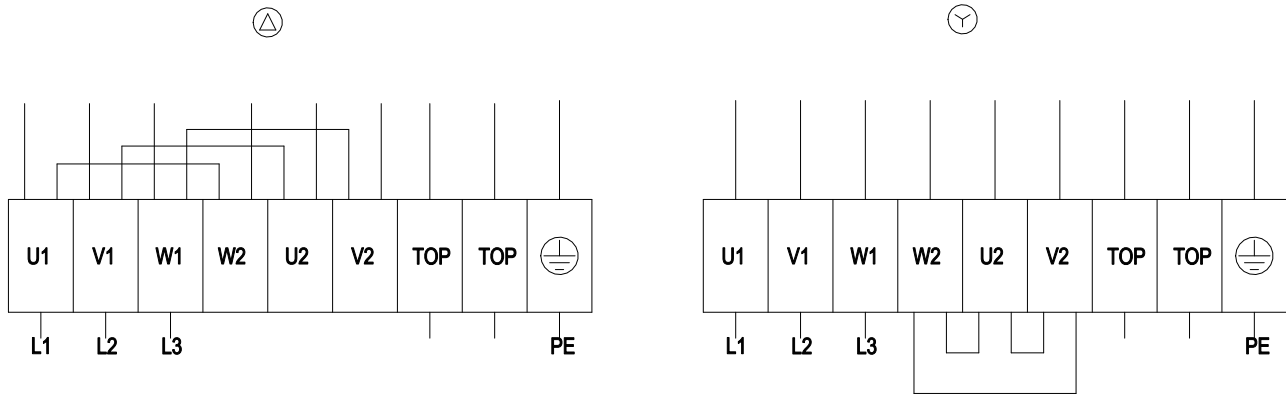
Massa	17,3 kg
Koko	500 mm
Moottorin koko	110
Roottorin pinta	Maalattu mustaksi
Kytöntärasian materiaali	Muovi PP
Siipien materiaali	Teräspelti, ruiskutettu PP-muovilla
Seinärenkaan materiaali	Teräspelti, esisinkitty ja päällystetty mustalla muovilla (RAL 9005)
Suojaverkon materiaali	Teräs, päällystetty harmaalla muovilla (RAL 9005)
Siipien lukumäärä	5
Puhallussuunta	A
Pyörimissuunta	Oikealle roottoriin päin katsottaessa
Suojausluokitus	IP54
Eristysluokka	"F"
Kosteus- (F) / ympäristösuojaluokka (H)	H2
Sallittu ympäristön lämpötila Maks. moottori (kuljetus/ varastointi)	+ 80 °C
Sallittu ympäristön lämpötila Min. moottori (kuljetus/varastointi)	- 40 °C
Asennusasento	Akseli vaakasuoraan tai roottori alas, roottori ylös pyynnöstä
Kondenssivesireiät	Roottoripuolella
Käyttötapa	S1
Moottorin laakerointi	Kuulalaakeri
Kosketusvirta IEC 60990 mukaan (mittauskytkentä IEC 60990 kuva 4, TN-järjestelmä)	<= 3,5 mA
Sähköliitäntä	Liitäntärasia
Moottorisuoja	Lämpötila-anturi (TW) asennettu, peruseristetty
Kaapeli ulostulo	Aksiaalinen
Suojaluokka	I (jos asiakas kytkee suojamaadoituksen)
Norminmukaisuus	EN 61800-5-1; CE
Hyväksyntä	EAC; CCC; VDE

Piirros tuotteesta



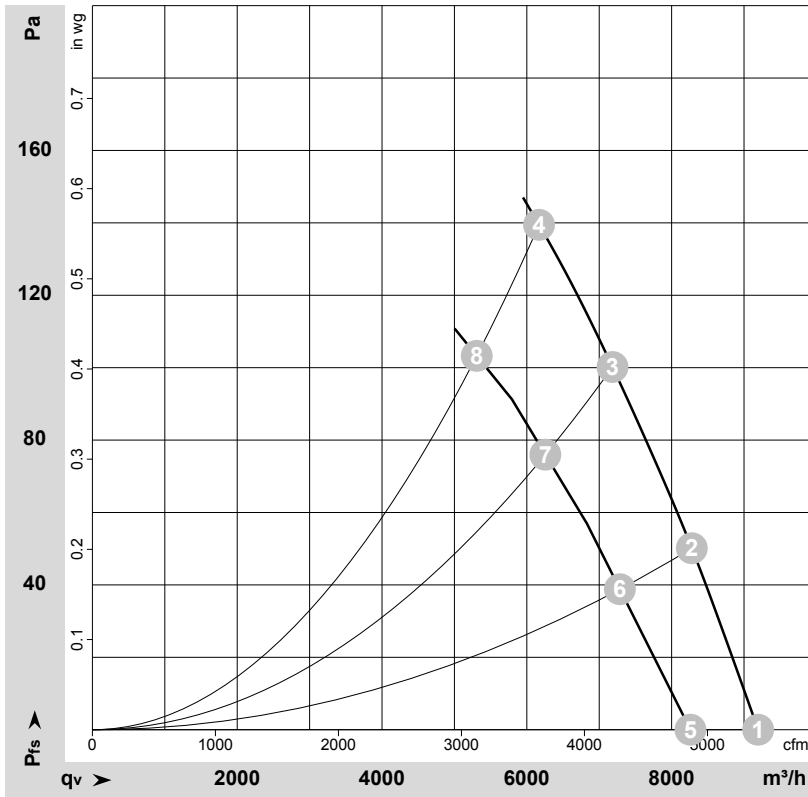
1	Puhallussuunta "A"
2	Kiristysmomentti $1,5 \pm 0,2$ Nm
3	Kaapelin halkaisija min. 6 mm, maks. 12 mm, kiristysmomentti $2 \pm 0,3$ Nm

Kytkenkäkaavio



Δ	Kolmiokytkentä	Y	Tähtikytkentä	L1	= U1 = musta
L2	= V1 = sininen	L3	= W1 = ruskea	W2	keltainen
U2	vihreä	V2	valkoinen	TOP	2 x harmaa
PE	vihreä / keltainen				

Ominaiskäyrät: Ilmansiirtoteho 50 Hz


 $\rho = 1,15 \text{ kg/m}^3 \pm 2 \%$

 Mittaus: LU-106631-1
 Mittaus: LU-106885-1

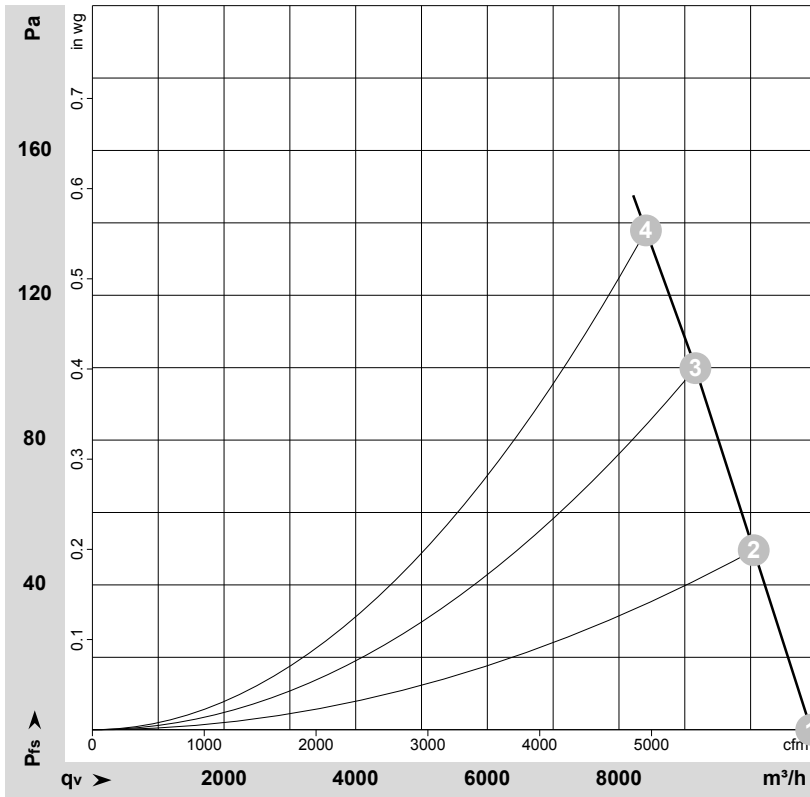
Ilmateho mitattu ISO 5801 asennusluokan A mukaan. Kysy ebm-papstilta tarkasta mittausjärjestelmästä. Imun puoleinen melutaso: LwA ISO 13347 mukaan / LpA mitattuna 1 metrin etäisyydellä tuulettimen akselista. Tiedot ovat voimassa vain annetuissa mittausolosuhteissa ja riippuvat asennuksesta. Ominaisarvot tarkastettava valmiissa asennuksessa

Mittausarvot

	KytKentä U	f	n	P _e	I	LpA _{in}	LwA _{in}	LwA _{out}	q _v	p _{fs}	q _v	p _{fs}	
	V	Hz	min ⁻¹	W	A	dB(A)	dB(A)	dB(A)	m ³ /h	Pa	cfm	in. wg	
1	Δ	400	50	1420	540	1,20	68	75	75	9195	0	5410	0,00
2	Δ	400	50	1410	605	1,28	65	72	72	8280	50	4875	0,20
3	Δ	400	50	1400	663	1,35	64	71	71	7185	100	4230	0,40
4	Δ	400	50	1390	720	1,41	64	72	72	6170	140	3630	0,56
5	Y	400	50	1275	433	0,71		72	73	8260	0	4860	0,00
6	Y	400	50	1240	478	0,78		70	70	7285	39	4290	0,16
7	Y	400	50	1215	518	0,85		68	68	6255	76	3680	0,31
8	Y	400	50	1180	550	0,90		68	68	5310	103	3125	0,41

KytKentä = KytKentä · U = Syöttöjännite · f = Taajuuus · n = Kierrosluku · P_e = Tehonotto · I = Virranotto · LpA_{in} = Äänenpainetaso Imupuolella · LwA_{in} = Ääniteho-taso Imupuolella
 LwA_{out} = Ääniteho-taso paineenpuoleinen · q_v = Tilavuusvirta · p_{fs} = Paineen lisäys

Ominaiskäyrät: Ilmansiirtoteho 60 Hz

 $\rho = 1,15 \text{ kg/m}^3 \pm 2 \%$

Mittaus: LU-110160-1

Ilmateho mitattu ISO 5801 asennusluokan A mukaan. Kysy ebm-papstilta tarkasta mittausjärjestelmästä. Imun puoleinen melutaso: LwA ISO 13347 mukaan / LpA mitattuna 1 metrin etäisyydellä tuulettimen akselista. Tiedot ovat voimassa vain annetuissa mitausolosuhteissa ja riippuvat asennuksesta. Ominaisarvot tarkastettava valmiissa asennuksessa

Mittausarvot

	KytKentä	U	f	n	P _e	I	LpA _{in}	LwA _{in}	LwA _{out}	q _v	p _{fs}	q _v	p _{fs}
		V	Hz	min ⁻¹	W	A	dB(A)	dB(A)	dB(A)	m ³ /h	Pa	cfm	in. wg
1	Δ	460	60	1680	854	1,41	71	79	79	10920	0	6430	0,00
2	Δ	460	60	1670	930	1,49	70	77	77	10045	50	5915	0,20
3	Δ	460	60	1655	1008	1,58	68	75	75	9160	100	5390	0,40
4	Δ	460	60	1640	1060	1,64	68	75	75	8410	138	4950	0,55

KytKentä = KytKentä · U = Syöttöjännite · f = Taajuus · n = Kierros-luku · P_e = Tehonotto · I = Virranotto · LpA_{in} = Äänenpainetaso Imupuolella · LwA_{in} = Ääniteho-taso Imupuolella
LwA_{out} = Ääniteho-taso paineenpuoleinen · q_v = Tilavuusvirta · p_{fs} = Paineen lisäys