



# W4D500-DM03-02 HyBlade

Aksiaalipuhallin HyBlade neliömäisellä seinälevyllä



Energiätehokas HyBlade-aksiaalipuhallin AC-moottorilla. Varustettu suojaverkolla ja neliömäisellä imukartiolla. HyBlade on ainutlaatuinen hybridirakenteinen puhallinsiipi, jolla saavutetaan korkea hyötysuhde ja hiljainen käynti yhdessä pienen painon kanssa.

Kaksinopeuspuhallin: korkeampi nopeus kolmiokytkennällä, matalampi nopeus tähtikytkennällä.

## Tekniset tiedot

|                                  |  |
|----------------------------------|--|
| <b>Kuvaus</b>                    | Aksiaalipuhallin HyBlade neliömäisellä seinälevyllä  |
| <b>Jännite</b>                   | 3~ 400 VAC D/Y   |
| <b>Taajuus</b>                   | 50 Hz  |
| <b>Teho</b>                      | 720/550 W  |
| <b>Nimellisvirta</b>             | 1,41 / 0,9 A   |
| <b>Kierroslukku</b>              | 1390/1180 rpm  |
| <b>Ilmavirta</b>                 | 2554.00 l/s  |
| <b>Ilmavirta</b>                 | 9195.0 m3/h  |
| <b>Paineen rajoitus</b>          | Maksimivastapaine 140/100 Pa   |
| <b>Käyttölämpötila-alue</b>      | -40...+65 °C   |
| <b>Puhallussuunta</b>            | A  |
| <b>Siipikulma</b>                | 0°   |
| <b>Pyörimissuunta</b>            | Vastapäivään katsottuna roottorista päin   |
| <b>Moottorin tyyppi</b>          | M4D110-GF  |
| <b>Moottorin malli</b>           | Jännitesäädettävä ulkoroottoriasynkronimoottori  |
| <b>Moottorisuoja / Suoja</b>     | Sisäänrakennettu lämpökytkin, joka kytketään ulkoiseen moottorisuojaan.  |
| <b>Suojausluokka</b>             | IP54 (EN 60529 mukaan, huomaa roottorin kondenssivesireiät)  |
| <b>Moottorin eristysluokka</b>   | F  |
| <b>Laakerit</b>                  | Kuulalaakerit  |
| <b>Materiaali</b>                | Seinälevy: galvanoitu teräspelti, joka on päällystetty mustalla muovilla. Suojaverkko: mustalla muovilla päällystetty teräs. KytKentärasia: musta PP-muovi |
| <b>Siipipyörä</b>                | HyBlade hybridirakenne. 5 kpl muovista (PP) ja metallista valmistettuja puhallinsiipiä   |
| <b>Asennusasento</b>             | Akseli vaakasuoraan tai roottori alaspäin (erikoispyynnöstä myös muut asennot saatavissa)  |
| <b>Sähköinen kytkentä</b>        | KytKentärasia  |
| <b>Hyväksynät</b>                | CE, EN 61800-5-1, VDE, CCC, EAC  |
| <b>Koko</b>                      | ø 500 mm   |
| <b>Paino</b>                     | 17.3 kg  |
| <b>Korvaa aikaisemmat mallit</b> | W4D500DY1415   |
| <b>Tuotenumero</b>               | W4D500DM0302   |

Katso päivitetty tiedot netistä [www.ebmpapst.fi](http://www.ebmpapst.fi)

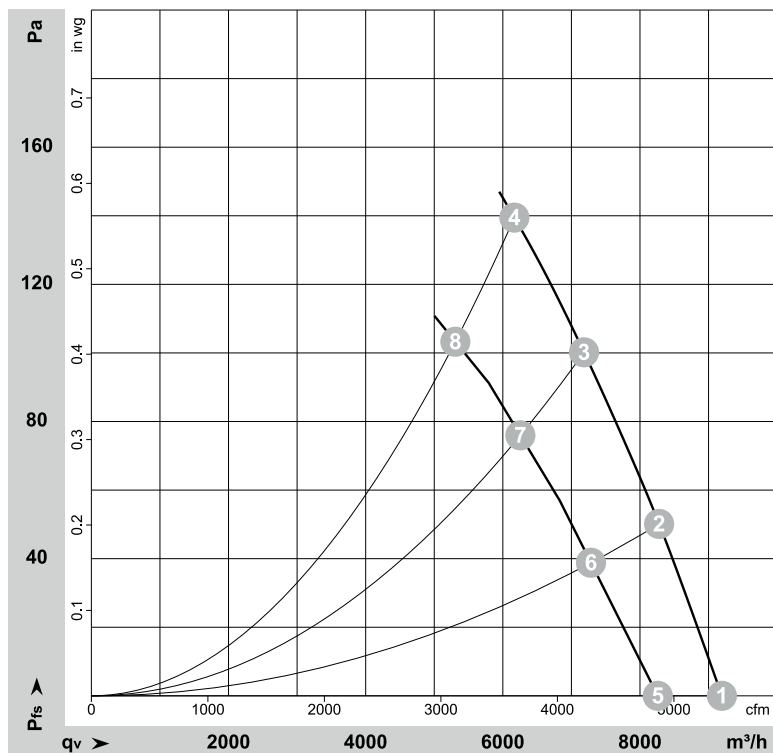


# W4D500-DM03-02 HyBlade

Aksiaalipuhallin HyBlade neliömäisellä seinälevyllä

## Ominaiskäyrä

### Ominaiskäyrät: Ilmansiertoteho 50 Hz



$$\rho = 1,15 \text{ kg/m}^3 \pm 2 \%$$

Mittaus: LU-106631-1  
Mittaus: LU-106885-1

Ilmateho mitattu ISO 5801 asennusluokan A mukaan. Kysy ebm-papstilta tarkasta mittaajärjestelmästä. Imun puoleinen melutaso:  $L_{wA}$  ISO 13347 mukaan /  $L_{pA}$  mitattuna 1 metrin etäisyydellä tuuletin akselista. Tiedot ovat voimassa vain annetuissa mittausolosuhteissa ja riippuvat asennuksesta. Ominaisarvot tarkastettava valmiissa asennuksessa

## Mittausarvot

|   | KytKentä U | f   | n                 | $P_e$ | I   | $L_{pA}_{in}$ | $L_{wA}_{in}$ | $L_{wA}_{out}$ | qv                | $p_{fs}$ | qv  | $p_{fs}$           |      |
|---|------------|-----|-------------------|-------|-----|---------------|---------------|----------------|-------------------|----------|-----|--------------------|------|
|   | V          | Hz  | min <sup>-1</sup> | W     | A   | dB(A)         | dB(A)         | dB(A)          | m <sup>3</sup> /h | Pa       | CFM | inH <sub>2</sub> O |      |
| 1 | Δ          | 400 | 50                | 1420  | 540 | 1,20          | 68            | 75             | 75                | 9195     | 0   | 5410               | 0,00 |
| 2 | Δ          | 400 | 50                | 1410  | 605 | 1,28          | 65            | 72             | 72                | 8280     | 50  | 4875               | 0,20 |
| 3 | Δ          | 400 | 50                | 1400  | 663 | 1,35          | 64            | 71             | 71                | 7185     | 100 | 4230               | 0,40 |
| 4 | Δ          | 400 | 50                | 1390  | 720 | 1,41          | 64            | 72             | 72                | 6170     | 140 | 3630               | 0,56 |
| 5 | Y          | 400 | 50                | 1275  | 433 | 0,71          |               | 72             | 73                | 8260     | 0   | 4860               | 0,00 |
| 6 | Y          | 400 | 50                | 1240  | 478 | 0,78          |               | 70             | 70                | 7285     | 39  | 4290               | 0,16 |
| 7 | Y          | 400 | 50                | 1215  | 518 | 0,85          |               | 68             | 68                | 6255     | 76  | 3680               | 0,31 |
| 8 | Y          | 400 | 50                | 1180  | 550 | 0,90          |               | 68             | 68                | 5310     | 103 | 3125               | 0,41 |

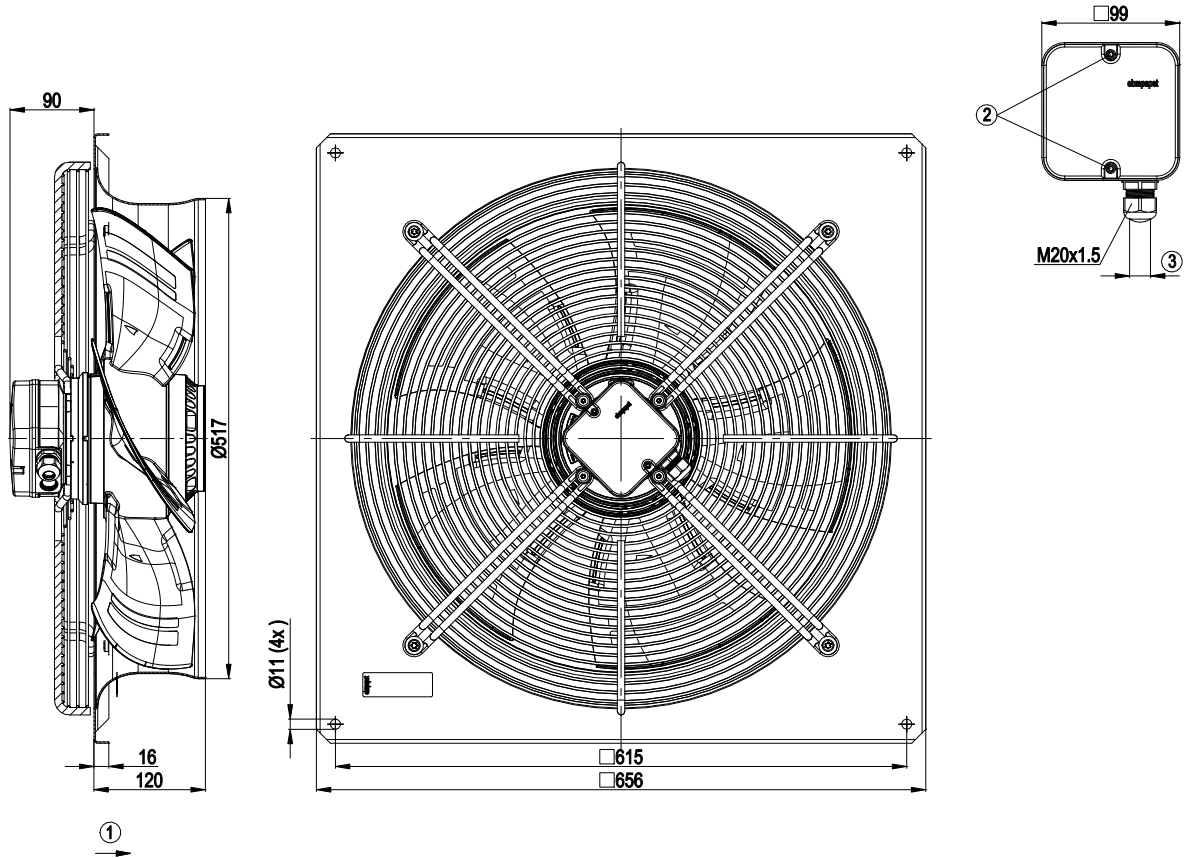
KytKentä = KytKentä · U = Syöttöjännite · f = Taajuus · n = Kierros-luku ·  $P_e$  = Tehonotto · I = Virranotto ·  $L_{pA}_{in}$  = Äänenpainetaso Imupuolella ·  $L_{wA}_{in}$  = Ääniteho-taso Imupuolella  
 $L_{wA}_{out}$  = Ääniteho-taso paineenpuoleinen · qv = Tilavuusvirta ·  $p_{fs}$  = Paineen lisäys



# W4D500-DM03-02 HyBlade

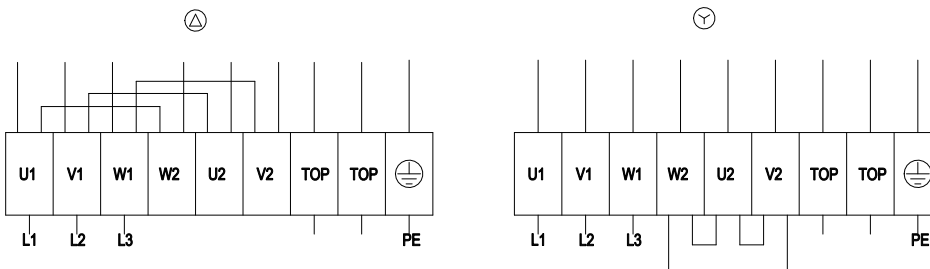
Aksiaalipuhallin HyBlade neliömäisellä seinälevyllä

## Piirros



|   |   |
|---|---|
| 1 | Puhallussuunta "A"  |
| 2 | Kiristysmomentti 1,5 ± 0,2 Nm   |
| 3 | Kaapelin halkaisija min. 6 mm, maks. 12 mm, kiristysmomentti 2±0,3 Nm |

## Kytentäkaavio



Huom! Kolmiokytkentä 230 V (esim. Norja)

Huom! Tähtikytkentä 400 V

|    |                    |    |               |     |              |
|----|--------------------|----|---------------|-----|--------------|
| Δ  | Kolmiokytkentä     | Y  | Tähtikytkentä | L1  | = U1 = musta |
| L2 | = V1 = sininen     | L3 | = W1 = ruskea | W2  | keltainen    |
| U2 | vihreä             | V2 | valkoinen     | TOP | 2 x harmaa   |
| PE | vihreä / keltainen |    |               |     |              |



# W4D500-DM03-02 HyBlade

Aksiaalipuhallin HyBlade neliömäisellä seinälevyllä

## Yhteystiedot

**ebm-papst Oy**

Puistotie 1

02760 Espoo

Puh. (09) 8870 220

Fax (09) 8870 2213

[mailbox@ebmpapst.fi](mailto:mailbox@ebmpapst.fi)

[www.ebmpapst.fi](http://www.ebmpapst.fi)