

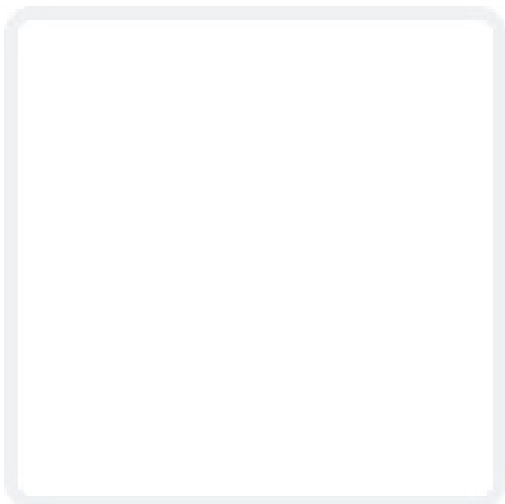


W4D350-CN08-31 HyBlade

Aksiaalipuhallin HyBlade, pyöreällä seinälevyllä

AC-aksiaalipuhallin, varustettu pyöreällä seinälevyllä ja koriverkolla.

Puhallussuunta "A".



Tekniset tiedot

Kuvaus	Aksiaalipuhallin HyBlade, pyöreällä seinälevyllä
Jännite	3~ 230/400 D/Y VAC
Taajuus	50 Hz
Teho	170 W
Nimellisvirta	0,64 A (D) / 0,37 A (Y)
Kierroslukku	1370 rpm
Ilmavirta	922.00 l/s
Ilmavirta	3320.0 m3/h
Paineen rajoitus	Maksimi paineenkorotus 90 Pa (ilmavirralla 1875 m3/h)
Käyttölämpötila-alue	-25...+65 °C
Puhallussuunta	"A"
Pyörimissuunta	Myötäpäivään katsottuna roottoriin päin
Moottorin tyyppi	M4D074-DF
Moottorin malli	Jännitesäädettävä ulkoroottoriasynkronimoottori
Suojausluokka	IP44; asennuksesta ja paikasta riippuen EN 60034-5 mukaisesti
Moottorin eristysluokka	F
Laakerit	Kuulalaakerit
Materiaali	Seinälevy galvanoitu teräspelti; suojaverkko mustalla muovilla päällystetty teräs
Siipipyörä	HyBlade hybridirakenne, 5 kpl (PP) muovista valmistettuja puhallinsiipiä
Asennusasento	Akseli vaakasuoraan tai roottori alas (pyynnöstä roottori ylös)
Hyväksynnät	CCC; EAC
Koko	ø 350 mm
Paino	6.2 kg
Tuotenumero	W4D350CN0831

Katso päivitetetyt tiedot netistä www.ebmpapst.fi

Tarvikkeet W4D350-CN08-31 HyBlade

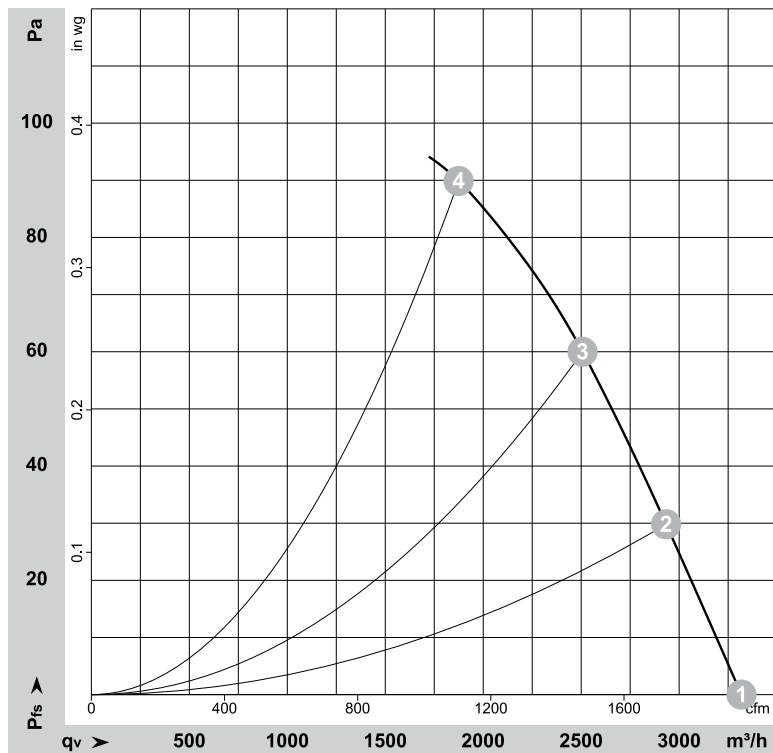
Nimitys	Tuotenumero	Tiedot
VK40	4655643	Sälesuljin



W4D350-CN08-31 HyBlade

Aksiaalipuhallin HyBlade, pyöreällä seinälevyllä

Ominaiskäyrä



$\rho = 1.15 \text{ kg/m}^3 \pm 2 \%$

Measurement: LU-131044-1

Air performance measured according to ISO 5801 installation category A. For detailed information on the measurement setup, contact ebmpapst. Intake sound level: Sound power level according to ISO 13347 / sound pressure level measured at 1 m distance from fan axis. The values given are valid under the specified measuring conditions and may vary due to conditions of installation. For deviations from the standard configuration, the parameters have to be checked on the installed unit.

Measured values

	Wired	U	f	n	P _e	I	LpA _{in}	LwA _{in}	qv	p _{fs}	qv	p _{fs}
		V	Hz	min ⁻¹	W	A	dB(A)	dB(A)	m ³ /h	Pa	CFM	inH ₂ O
1	Y	400	50	1405	136	0.34	61	69	3320	0	1955	0.00
2	Y	400	50	1395	148	0.35	59	66	2935	30	1725	0.12
3	Y	400	50	1380	158	0.35	56	64	2505	60	1475	0.24
4	Y	400	50	1370	170	0.37	56	64	1875	90	1105	0.36

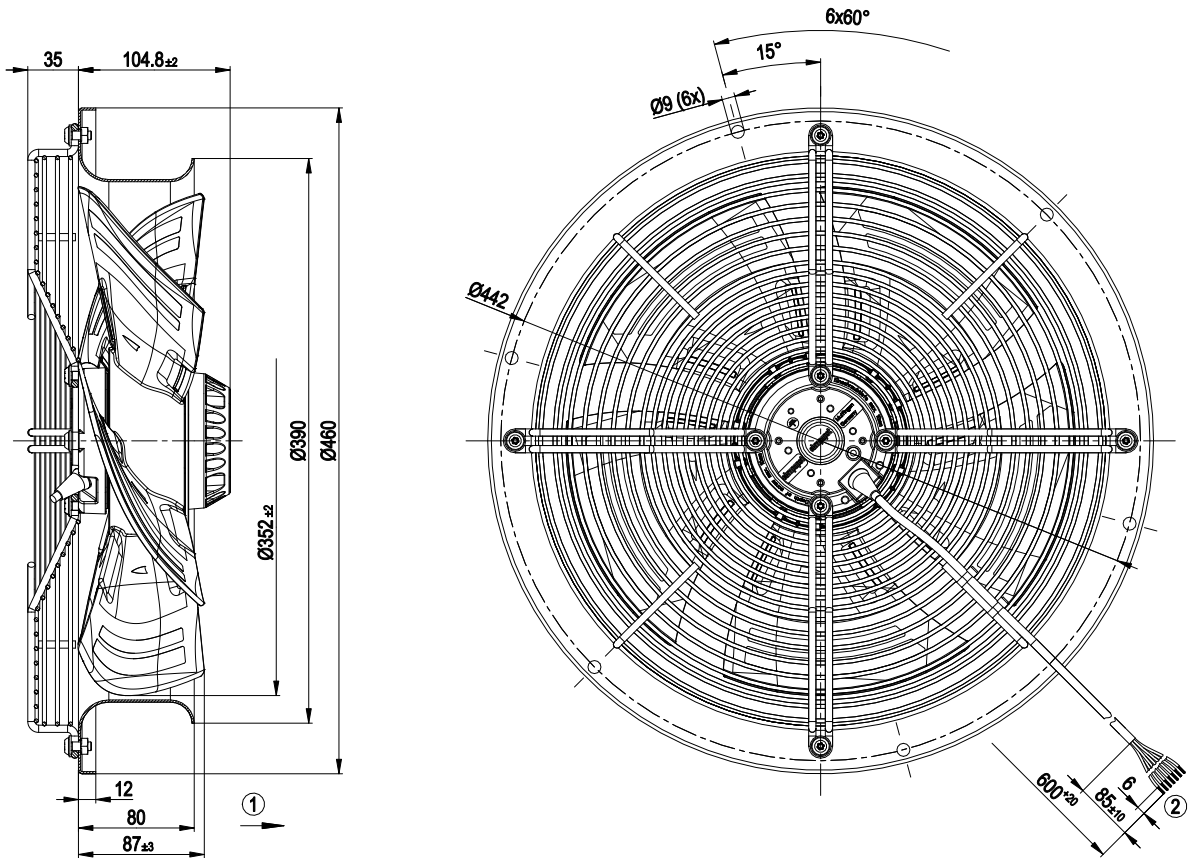
Wired = Wiring · U = Power supply · f = Frequency · n = Speed (rpm) · P_e = Power consumption · I = Current draw · LpA_{in} = Sound pressure level intake side · LwA_{in} = Sound power level intake side
qv = Air flow · p_{fs} = Pressure increase



W4D350-CN08-31 HyBlade

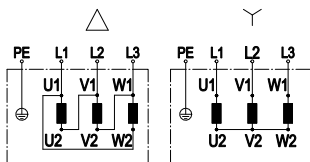
Aksiaalipuhallin HyBlade, pyöreällä seinälevyllä

Piirros



- | | |
|---|--|
| 1 | Direction of air flow "A" |
| 2 | Cable PFA 7G AWG20, 7x crimped splices |

Kytentäkaavio



Pyörimissuunnan muutos vaihtamalla kaksi vaihetta keskenään

	Huom! Kolmiokytkentä 230 V (esim. Norja)	Huom! Tähtikytkentä 400 V
Three-phase motor	Δ Delta connection	Y Star connection
L1 = U1 = black	L2 = V1 = blue	L3 = W1 = brown
U2 = green	V2 = white	W2 = yellow
PE = green/yellow		



W4D350-CN08-31 HyBlade

Aksiaalipuhallin HyBlade, pyöreällä seinälevyllä

Yhteystiedot

ebm-papst Oy

Puistotie 1

02760 Espoo

Puh. (09) 8870 220

Fax (09) 8870 2213

mailbox@ebmpapst.fi

www.ebmpapst.fi