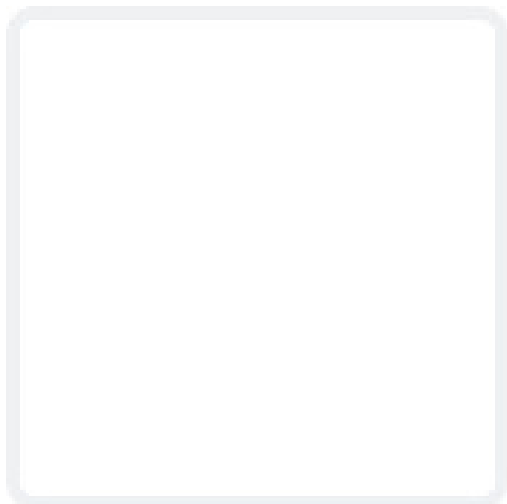




W4E300-CS72-31 HyBlade

Aksiaalipuhallin HyBlade, pyöreällä seinälevyllä

Energiätehokas HyBlade-aksiaalipuhallin AC-moottorilla, varustettu suojaverkolla. HyBlade on ainutlaatuinen hybridirakenteinen puhallinsiipi, jolla saavutetaan kevyt puhallin korkealla hyötysuhteella ja hiljaisella käyntiäänellä. Puhallussuunta "A".



Tekniset tiedot

Kuvaus	Aksiaalipuhallin HyBlade, pyöreällä seinälevyllä
Jännite	1~ 230 VAC
Taajuus	50 Hz
Teho	72 W
Nimellisvirta	0,32 A
Kierroslukku	1320 rpm
Kondensaattori	2 µF (tilattava erikseen)
Ilmavirta	500.00 l/s
Ilmavirta	1800.0 m3/h
Paineen rajoitus	Max paineenkorotus 60 Pa (ilmavirralla 895 m3/h)
Käyttölämpötila-alue	-25 ... +50°C
Puhallussuunta	"A"
Pyörimissuunta	Myötäpäivään roottoriin päin katsottuna
Moottorin malli	Jännitesäädettävä ulkoroottoriasynkronimoottori
Moottorisuoja / Suoja	Sisäänrakennettu lämpökytkin moottorisuoja, automaattinen palautus
Suojausluokka	IP44; asennuksesta ja paikasta riippuen
Moottorin eristysluokka	B
Laakerit	Kuulalaakerit
Materiaali	Seinälevy; esisinkitty ja mustalla muovilla päällystetty teräspelti
Siipipyörä	Muovia PP, lasikuituvahvistettu
Asennusasento	Vapaa
Sähköinen kytkentä	Johdon pituus 450 mm
Hyväksynnät	CE, EN 60335-1; CCC; EAC
Koko	Ø 300 mm
Paino	4.1 kg
Tuotenumero	W4E300CS7231

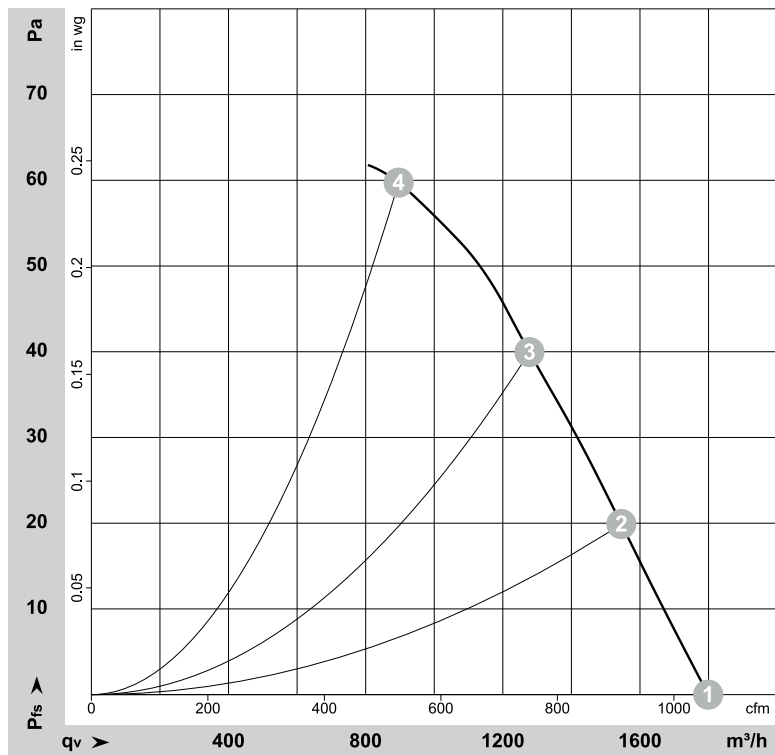
Katso päivitettyt tiedot netistä www.ebmpapst.fi



W4E300-CS72-31 HyBlade

Aksiaalipuhallin HyBlade, pyöreällä seinälevyllä

Ominaiskäyrä



$\rho = 1,15 \text{ kg/m}^3 \pm 2 \%$

Mittaus: LU-112383-1

Ilmateho mitattu ISO 5801 asennusluokan A mukaan. Kysy ebm-papstilta tarkasta mittausjärjestelmästä. Imun puoleinen melutaso: LwA ISO 13347 mukaan / LpA mitattuna 1 metrin etäisyydellä tuuletin akselista. Tiedot ovat voimassa vain annetuissa mittausolosuhteissa ja riippuvat asennuksesta. Ominaisarvot tarkastettava valmiissa asennuksessa

Mittausarvot

	U	f	n	P _e	I	LpA _{in}	LwA _{in}	q _v	P _{fs}	q _v	P _{fs}
	V	Hz	min ⁻¹	W	A	dB(A)	dB(A)	m ³ /h	Pa	cfm	inH ₂ O
1	230	50	1385	60	0,28	53	60	1800	0	1060	0,00
2	230	50	1365	63	0,28	52	59	1545	20	910	0,08
3	230	50	1355	66	0,29	51	58	1280	40	750	0,16
4	230	50	1320	72	0,32	53	61	895	60	525	0,24

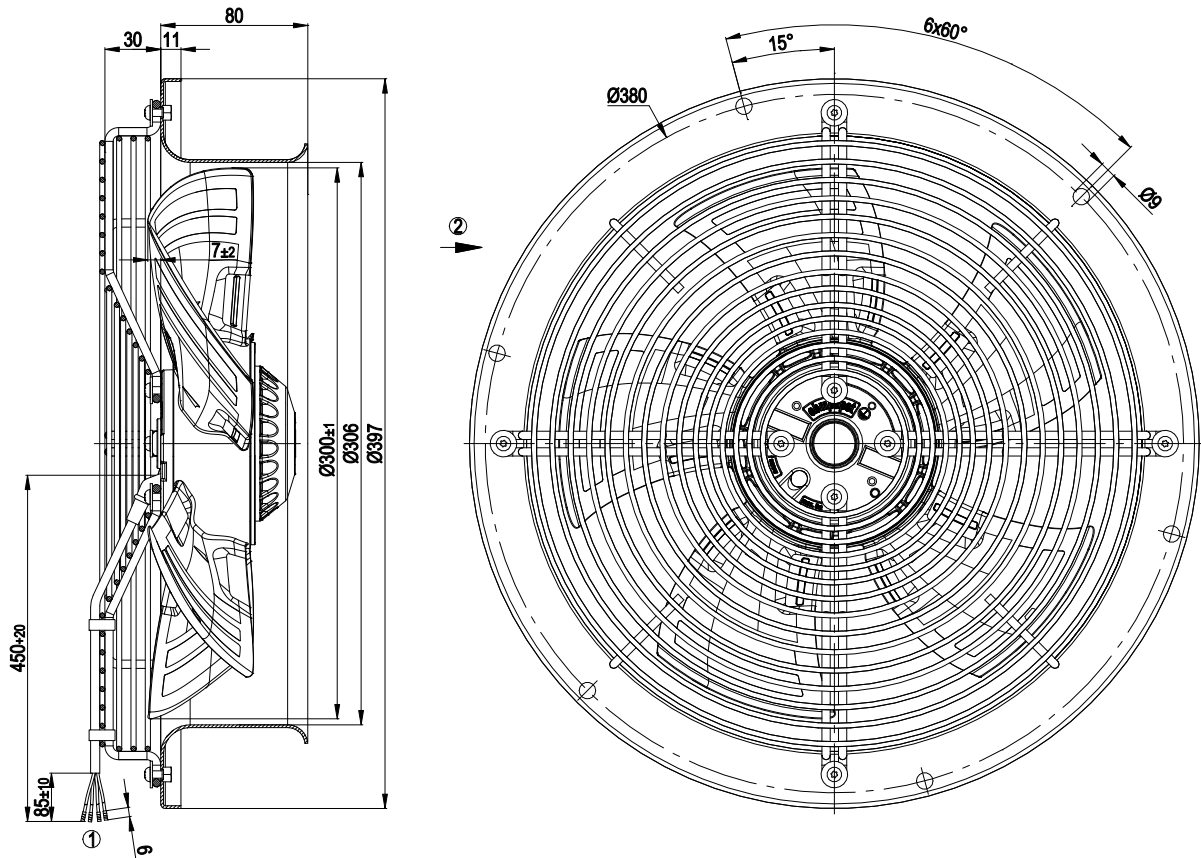
U = Syöttöjännite · f = Taajuus · n = Kierrosnopeus · P_e = Tehonotto · I = Virranotto · LpA_{in} = Äänenpainetaso Imupuolella · LwA_{in} = Ääniteho-taso Imupuolella · q_v = Tilavuusvirta
P_{fs} = Paineen lisäys



W4E300-CS72-31 HyBlade

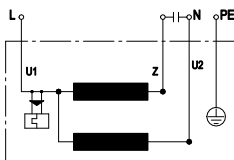
Aksiaalipuhallin HyBlade, pyöreällä seinälevyllä

Piirros



- | | |
|---|--|
| 1 | Liitäntäjohto PVC 4G 0,5mm ² , 4 x puristusliitos |
| 2 | Puhallussuunta "A" |

Kytentäkaavio



U1	sininen	Z	ruskea	U2	musta
PE	vihreä / keltainen				



W4E300-CS72-31 HyBlade

Aksiaalipuhallin HyBlade, pyöreällä seinälevyllä

Yhteystiedot

ebm-papst Oy

Puistotie 1

02760 Espoo

Puh. (09) 8870 220

Fax (09) 8870 2213

mailbox@ebmpapst.fi

www.ebmpapst.fi