

ebm-papst Mulfingen GmbH & Co. KG

Bachmühle 2 · D-74673 Mulfingen

Phone +49 7938 81-0

Fax +49 7938 81-110

info1@de.ebmpapst.com

www.ebmpapst.com

kommanditgesellschaft · toimipaikka Mulfingen
Käräjäoikeus Stuttgart · HRA 590344täydentävä Elektrobau Mulfingen GmbH · toimipaikka Mulfingen
Käräjäoikeus Stuttgart · HRB 590142**Nimellistiedot**

| | | | |
|--------------------------|-----------------------|---------|---------|
| Tyyppi | W4E300-CS72-31 | | |
| Moottori | M4E068-CF | | |
| Vaihe | | 1~ | 1~ |
| Nimellisjännite | VAC | 230 | 230 |
| Taajuus | Hz | 50 | 60 |
| Tietojenmäärittäminen | | mk | mk |
| Hyväksyntä | | CE | CE |
| Kierrosnopeus | min ⁻¹ | 1320 | 1500 |
| Tehonotto | W | 72 | 90 |
| Virtaotto | A | 0,32 | 0,4 |
| Kondensaattori | µF | 2 | 2 |
| Kondensaattori-jännite | VDB | 400 | 400 |
| Kondensaattoristandardi | | S0 (CE) | S0 (CE) |
| Maks. vastapaine | Pa | 60 | 60 |
| Min. ympäristölämpötila | °C | -25 | -25 |
| Maks. ympäristölämpötila | °C | 50 | 50 |
| Käynnistysvirta | A | 0,6 | 0,57 |

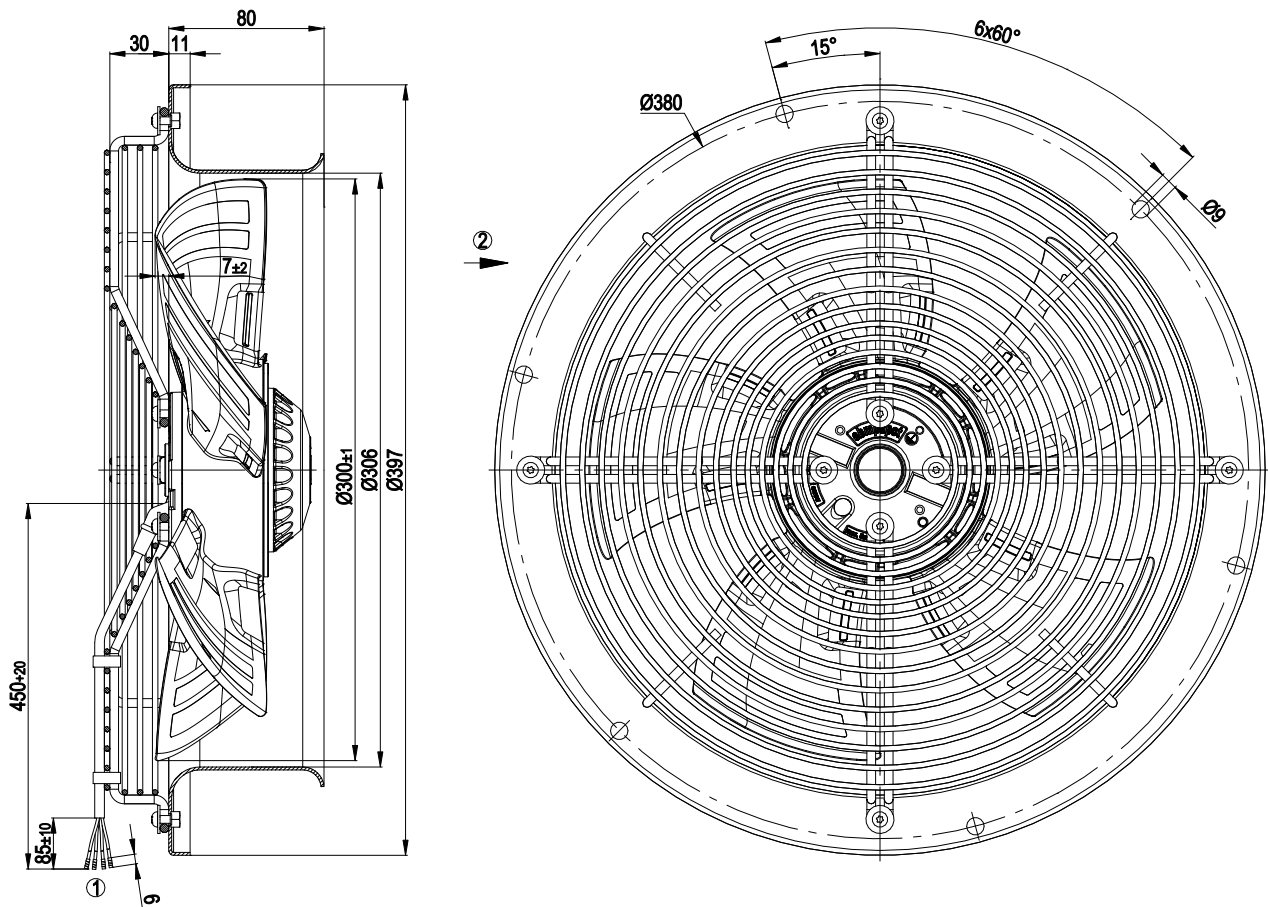
mk = Maks. kuormitus · mh = Maks. hyötysuhde · vp = Vapaasti puhaltava · aa = Asiakkaan asetus · al = Asiakkaan laite
Oikeus muutoksiin pidätetään



Tekninen kuvaus

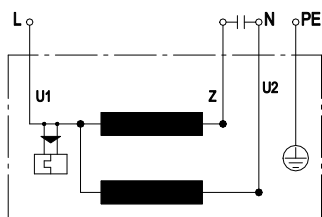
| | |
|---|---|
| Massa | 4,1 kg |
| Koko | 300 mm |
| Roottorin pinta | Maalattu mustaksi |
| Siipipyörän materiaali | Muovi PP, lasikuituvahvistettu |
| Seinärenkaan materiaali | Teräspelti, esisinkitty ja päällystetty mustalla muovilla |
| Suojaverkon materiaali | Teräs, fosfatoitu ja päällystetty mustalla muovilla |
| Siipien lukumäärä | 5 |
| Siirtosuunta | "A" |
| Pyörimissuunta | Oikealle roottoriin päin katsottaessa |
| Suojausluokitus | IP 44; asennuksesta ja paikasta riippuen |
| Eristysluokka | "B" |
| Kosteus- (F) / ympäristösuojaluokka (H) | H0+ |
| Sallittu ympäristön lämpötila Maks. moottori (kuljetus/ varastointi) | + 80 °C |
| Sallittu ympäristön lämpötila Min. moottori (kuljetus/varastointi) | - 40 °C |
| Asennusasento | Vapaa |
| Kondenssivesireiät | Ei |
| Käyttötapa | S1 |
| Moottorin laakerointi | Kuulalaakeri |
| Kosketusvirta IEC 60990 mukaan (mittauskytkentä IEC 60990 kuva 4, TN-järjestelmä) | < 0,75 mA |
| Moottorisuoja | Lämpötila-anturi (TW) sisäänrakennettu |
| Kaapeli ulostulo | Vapaa |
| Suojaluokka | I (jos asiakas kytkee suojamaadoituksen) |
| Norminmukaisuus | EN 60335-1; CE |
| Hyväksyntä | CCC; EAC |

Piirros tuotteesta



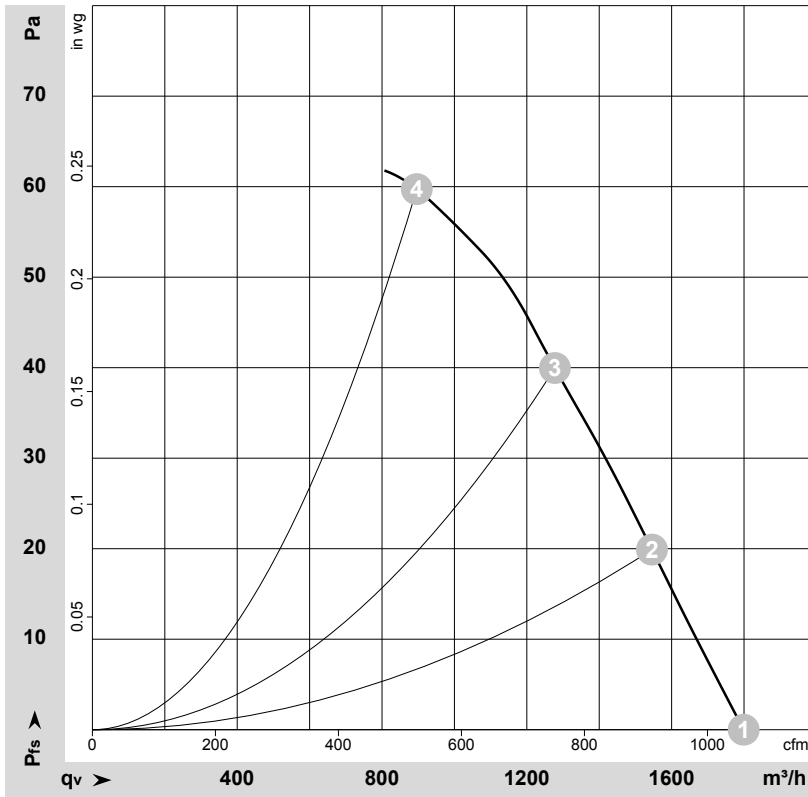
- | | |
|---|--|
| 1 | Liitäntäjohto PVC 4G 0,5mm ² , 4 x puristusliitos |
| 2 | Puhallussuunta "A" |

Kytentäkaavio



| | | | | | |
|----|--------------------|---|--------|----|-------|
| U1 | sininen | Z | ruskea | U2 | musta |
| PE | vihreä / keltainen | | | | |

Ominaiskäyrät: Ilmansiirtoteho 50 Hz



$$\rho = 1,15 \text{ kg/m}^3 \pm 2 \%$$

Mittaus: LU-112383-1

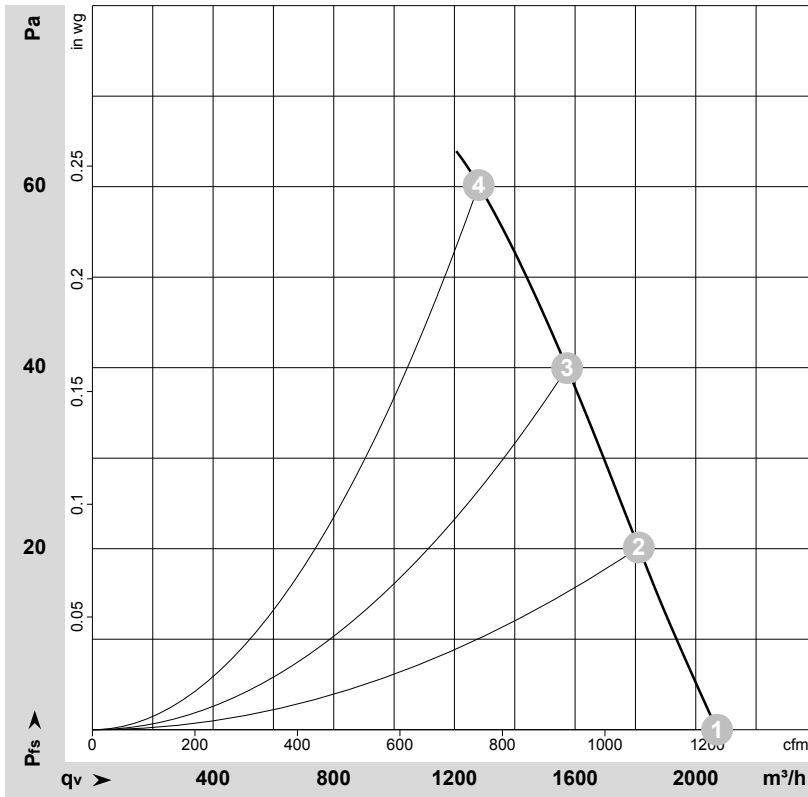
Ilmateho mitattu ISO 5801 asennusluokan A mukaan. Kysy ebm-papstilta tarkasta mittausjärjestelmästä. Imun puoleinen melutaso: LwA ISO 13347 mukaan / LpA mitattuna 1 metrin etäisyydellä tuulettimen akselista. Tiedot ovat voimassa vain annetuissa mittaolosuhteissa ja riippuvat asennuksesta. Ominaisarvot tarkastettava valmiissa asennuksessa

Mittausarvot

| | U | f | n | P _e | I | LpA _{in} | LwA _{in} | q _v | p _{fs} | q _v | p _{fs} |
|---|-----|----|-------------------|----------------|------|-------------------|-------------------|-------------------|-----------------|----------------|--------------------|
| | V | Hz | min ⁻¹ | W | A | dB(A) | dB(A) | m ³ /h | Pa | cfm | inH ₂ O |
| 1 | 230 | 50 | 1385 | 60 | 0,28 | 53 | 60 | 1800 | 0 | 1060 | 0,00 |
| 2 | 230 | 50 | 1365 | 63 | 0,28 | 52 | 59 | 1545 | 20 | 910 | 0,08 |
| 3 | 230 | 50 | 1355 | 66 | 0,29 | 51 | 58 | 1280 | 40 | 750 | 0,16 |
| 4 | 230 | 50 | 1320 | 72 | 0,32 | 53 | 61 | 895 | 60 | 525 | 0,24 |

U = Syöttöjännite · f = Taajuus · n = Kierros-luku · P_e = Tehonotto · I = Virranotto · LpA_{in} = Äänenpainetaso Imupuolella · LwA_{in} = Ääniteho-taso Imupuolella · q_v = Tilavuusvirta
p_{fs} = Paineen lisäys

Ominaiskäyrät: Ilmansiirtoteho 60 Hz



$$\rho = 1,15 \text{ kg/m}^3 \pm 2 \%$$

Mittaus: LU-112387-1

Ilmateho mitattu ISO 5801 asennusluokan A mukaan. Kysy ebm-papstilta tarkasta mittausjärjestelmästä. Imun puoleinen melutaso: LwA ISO 13347 mukaan / LpA mitattuna 1 metrin etäisyydellä tuulettimen akselista. Tiedot ovat voimassa vain annetuissa mittausolosuhteissa ja riippuvat asennuksesta. Ominaisarvot tarkastettava valmiissa asennuksessa

Mittausarvot

| | U | f | n | P _e | I | LpA _{in} | LwA _{in} | q _v | p _{fs} | q _v | p _{fs} |
|---|-----|----|-------------------|----------------|------|-------------------|-------------------|-------------------|-----------------|----------------|--------------------|
| | V | Hz | min ⁻¹ | W | A | dB(A) | dB(A) | m ³ /h | Pa | cfm | inH ₂ O |
| 1 | 230 | 60 | 1595 | 78 | 0,34 | 56 | 63 | 2070 | 0 | 1220 | 0,00 |
| 2 | 230 | 60 | 1560 | 83 | 0,36 | 55 | 62 | 1810 | 20 | 1065 | 0,08 |
| 3 | 230 | 60 | 1535 | 86 | 0,37 | 55 | 62 | 1575 | 40 | 925 | 0,16 |
| 4 | 230 | 60 | 1500 | 90 | 0,40 | 55 | 62 | 1280 | 60 | 755 | 0,24 |

U = Syöttöjännite · f = Taajuus · n = Kierrosluku · P_e = Tehonotto · I = Virranotto · LpA_{in} = Äänenpainetaso Imupuolella · LwA_{in} = Ääniteho-taso Imupuolella · q_v = Tilavuusvirta
p_{fs} = Paineen lisäys