



# K3G450AQ2401

## EC-kammiopuhallin



Tehokas kammiopuhallin EC-moottorilla ja integroidulla elektroniikalla. Helppo asentaa. Lisävarusteena saatavassa imukartiossa on paine-eron mittausyhde.

- Kompakti ja kestävä rakenne, huoltovapaa
- Täyttää ErP2015-vaatimukset

### EMC

- Emissio EN 61000-6-3 mukaisesti
- Immuneetti EN 61000-6-2 mukaisesti

HUOM! Tuotteen varastointi lopetetaan - uusi korvaava malli K3G450PA3183.

### Tekniset tiedot

<b>Kuvaus</b>	EC-kammiopuhallin
<b>Jännite</b>	400 VAC
<b>Jännitealue</b>	3 ~ 380-480 VAC
<b>Taajuus</b>	50/60 Hz
<b>Teho</b>	2730 W
<b>Nimellisvirta</b>	4.20 A
<b>Maksimivirta</b>	4.20 A
<b>Kierrosluku</b>	2040 rpm
<b>Ilmavirta</b>	2972.00 l/s
<b>Ilmavirta</b>	10700.0 m3/h
<b>Imukartion K-arvo</b>	240
<b>Paineen rajoitus</b>	1150
<b>Käyttölämpötila-alue</b>	-25..+60 °C
<b>Pyörimissuunta</b>	Myötäpäivään (oikea)
<b>Moottorin tyyppi</b>	R3G450AQ2401 : M3G150FF
<b>Moottorin malli</b>	Elektronisesti kommutoitu EC-ulkoroottorimoottori
<b>Moottorisuoja / Suoja</b>	Vääränapaisuuden ja roottorin lukkiutumisen esto
<b>Suojausluokka</b>	IP 54
<b>Moottorin eristysluokka</b>	F
<b>Laakerit</b>	Kuulalaakerit
<b>Siipipyörä</b>	Alumiinia, taaksepäin kaartuva
<b>Runko / kaapu</b>	Mustaksi maalattua terästä
<b>Asennusasento</b>	Akseli vaakasuoraan tai roottori alaspäin (pyynnöstä myös roottori ylös)
<b>Hyväksynnät</b>	VDE, UL, CSA, CCC, GOST; täyttää EN61800-5-1, CE
<b>Koko</b>	lmulevy 630 x 630 mm
<b>Paino</b>	36.0 kg
<b>LVI Numero</b>	8025227
<b>Tuotenumero</b>	K3G450AQ2401

Katso päivitettyt tiedot netistä [www.ebmpapst.fi](http://www.ebmpapst.fi)



# K3G450AQ2401

EC-kammiopuhallin

## Tarvikkeet K3G450AQ2401

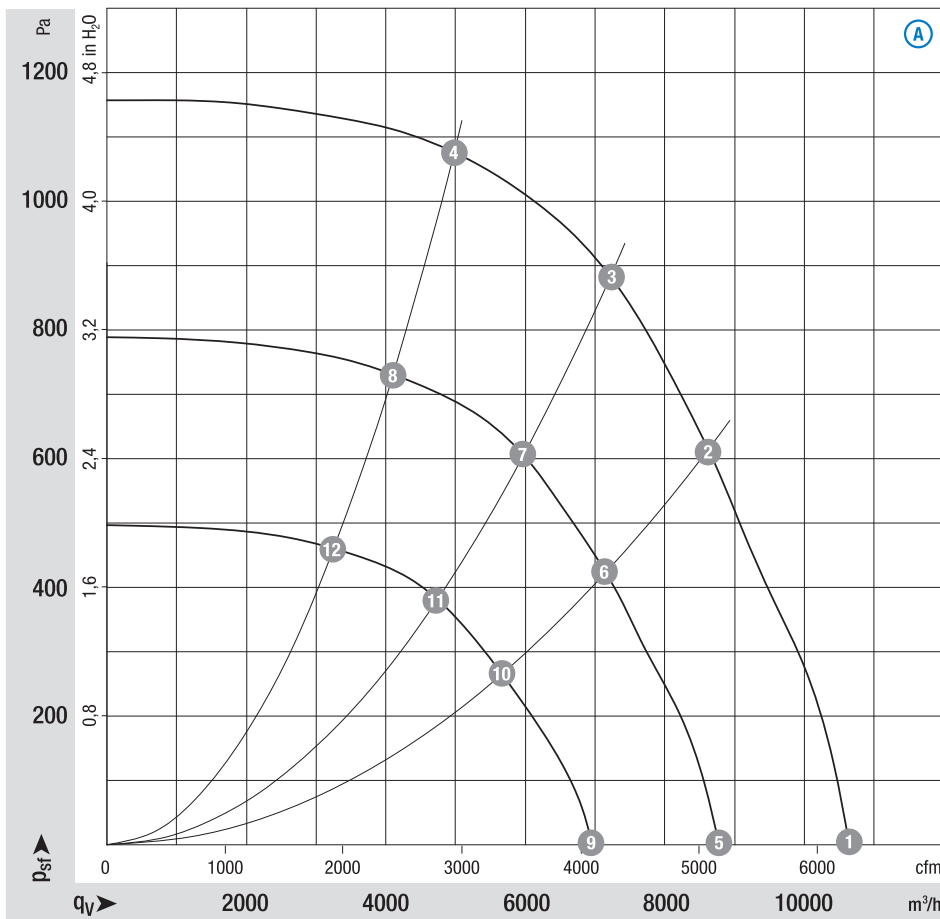
Nimitys	Tuotenumero	Tiedot
RM-ECi	358-RMECI	Yleissäädin potentiometri
RM-ECs	RM-ECs	Yleissäädin potentiometri
RM-ECv	358-RMECV	Yleissäädin potentiometri
Paine-ero- ja virtausmittari	DPC200-EP500	Paine-ero- ja virtausmittari nopeussäätimellä



# K3G450AQ2401

EC-kammiopuhallin

## Ominaiskäyrä



Air performance measured as per: ISO 5801, Installation category A, with ebm-papst inlet nozzle without protection against accidental contact

Suction-side noise levels:  $L_{wA}$  as per ISO 13347,  $L_{pA}$  measured at 1 m distance to fan axis

The acoustic values given are only valid under the measurement conditions listed and may vary depending on the installation situation.

With any deviation to the standard setup, the specific values have to be checked and reviewed once installed or fitted!

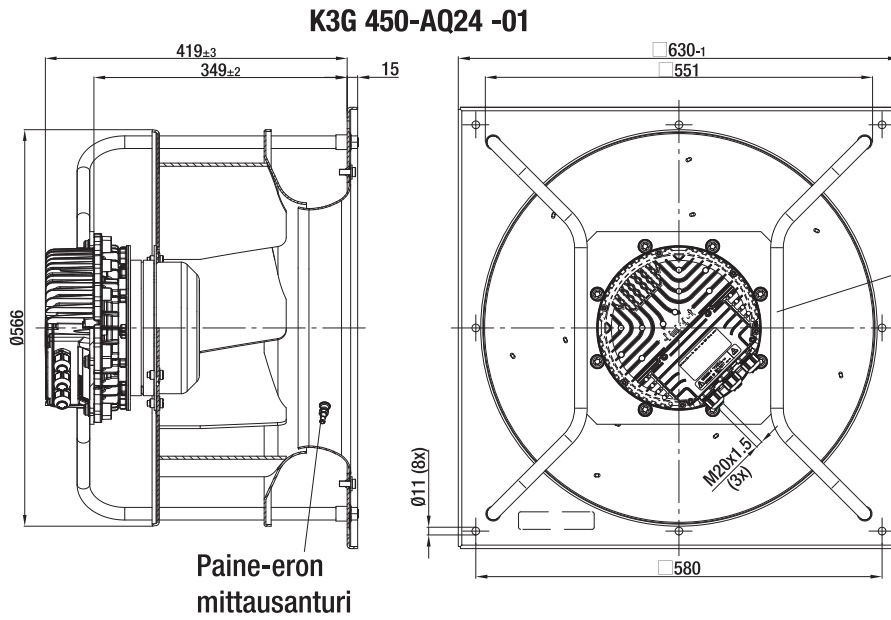
		n rpm	$P_e$ W	I A	$L_{wA}$ dB(A)
(A) 1	2040	1773	2,71	92	
(A) 2	2040	2500	3,80	83	
(A) 3	2040	2730	4,20	81	
(A) 4	2040	2587	3,96	83	
(A) 5	1695	991	1,52	88	
(A) 6	1695	1428	2,17	79	
(A) 7	1695	1548	2,35	77	
(A) 8	1695	1450	2,22	79	
(A) 9	1345	495	0,76	83	
(A) 10	1345	713	1,09	74	
(A) 11	1345	774	1,18	72	
(A) 12	1345	725	1,11	74	



# K3G450AQ2401

EC-kammiopuhallin

## Piirros



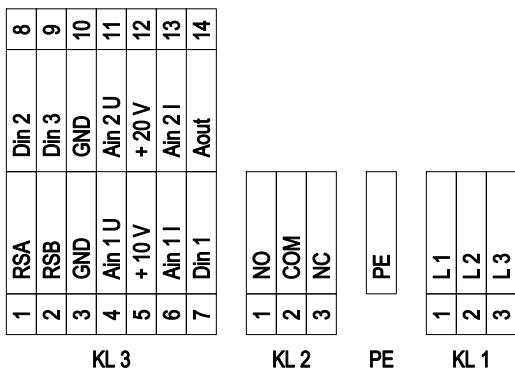
**Huomioi oikea  
asennusasento!**  
Tukien tulee olla  
kuvan mukaisesti  
pystyasennossa!



# K3G450AQ2401

EC-kammio puhallin

## Kytentäkaavio



nro	Nasta	Liitäntä	Tehtävä
KL 1	1	L1	Verkkoliitäntä, syöttöjännite 3~380-480 VAC; 50/60 Hz
KL 1	2	L2	Verkkoliitäntä, syöttöjännite 3~380-480 VAC; 50/60 Hz
KL 1	3	L3	Verkkoliitäntä, syöttöjännite 3~380-480 VAC; 50/60 Hz
PE		PE	Maadoitusliitäntä, PE-liitäntä
KL 2	1	NO	Tilarele, potentiaaliton tilanilmoituskytkin, vikailmoitus sulkee koskettimen
KL2	2	COM	Tilarele; potentiaaliton tilanilmoituskytkin; vaihtokosketin; yhteinen liitäntä; koskettimen kuormitettavuus 250 VAC / maks. 2 A (AC1) / min. 10 mA
KL2	3	NC	Tilarele, potentiaaliton tilanilmoituskytkin, aukeaa vikatilanteessa
KL 3	1	RSA	Väyläliitäntä RS485; RSA; MODBUS RTU
KL 3	2	RSB	Väyläliitäntä RS485; RSA; MODBUS RTU
KL 3	3 / 10	GND	Ohjaukseen liittyvän nollataso
KL 3	4	Ain1 U	Analoginen tulo 1 (ohjearvo); 0-10 V, Ri = 100 kΩ, ominaiskäyrät parametroitavissa, käytettävissä ainoastaan vaihtoehtona Ain 1 I tulolle
KL 3	5	+ 10 V	Jatkuva jännitelähtö 10 VDC; + 10 V +/-3 %; maks. 10 mA; jatkuvan oikosulun kestävä; syöttöjännite ulk. laitteille (esim. Poti)
KL 3	6	Ain1 I	Analoginen tulo 1 (ohjearvo); 4-20 mA, Ri = 100 Ω, ominaiskäyrät parametroitavissa, käytettävissä ainoastaan vaihtoehtona Ain 1 I tulolle
KL 3	7	Din1	Digitaalinen tulo 1: Eletroniikan vapautus; vapautus: Nasta auki tai kytketty jännite 5...50 VDC; esto: Siltä GND:hen tai kytketty jännite < 1 VDC; resetoitointoiminto: Ohjelmisto-resetoinnin aloitus jännitteen muuttuessa alle 1 V:iin
KL 3	8	Din2	Digitaalinen tulo 2: Parametrisarjan 1/2 kytentä; EEPROM-säädön jälkeen voimassaoleva / käytettävä parametrisarja voidaan valita väylän tai digitaalisen tulon DIN2 välityksellä. Parametrisarja 1: Nasta auki tai kytketty jännite 5...50 VDC; parametrisarja 2: Siltä GND:hen tai kytketty jännite < 1 VDC
KL 3	9	Din3	Digitaalinen tulo 3: Integroidun säätimen toimintatapa; EEPROM-säädön jälkeen integroidun säätimen toimintatavaksi voidaan valita väylän tai digitaalitulon välityksellä normaali tai käänteinen; normaali: Nasta auki tai kytketty jännite 5...50 VDC; käänteinen: Siltä GND:hen tai kytketty jännite < 1 VDC
KL 3	11	Ain2 U	Analoginen tulo 2; ohjearvo 0-10 V, Ri = 100 kΩ, ominaiskäyrä parametroitavissa, käytettävissä ainoastaan vaihtoehtona Ain 2 I tulolle
KL 3	12	+ 20 V	Jatkuva jännitelähtö 20 VDC; + 20 V +/-10 %; maks. 50 mA; jatkuvan oikosulun kestävä; syöttöjännite ulk. laitteille (esim. anturit)
KL 3	13	Ain2 I	Analoginen tulo 2; ohjearvo: 4-20 mA, Ri = 100 Ω, ominaiskäyrä parametroitavissa, käytettävissä ainoastaan vaihtoehtona Ain2 U tulolle
KL 3	14	Aout	Analoginen lähtö 0-10 V; maks. 5 mA; ajankohtainen moottorin säätöasetieto/ ajankohtainen moottorin pyörimisnopeus. Ominaiskäyrä parametroitavissa.



# K3G450AQ2401

EC-kammiopuhallin

## Yhteystiedot

**ebm-papst Oy**

Puistotie 1

02760 Espoo

Puh. (09) 8870 220

Fax (09) 8870 2213

[mailbox@ebmpapst.fi](mailto:mailbox@ebmpapst.fi)

[www.ebmpapst.fi](http://www.ebmpapst.fi)