



# G2E140FI6524

Yhdeltä puolelta imevä kaavullinen keskipakopuhallin



## Tekniset tiedot

<b>Kuvaus</b>	Yhdeltä puolelta imevä kaavullinen keskipakopuhallin
<b>Jännite</b>	1~230 VAC
<b>Taajuus</b>	50/60 Hz
<b>Teho</b>	150 W
<b>Nimellisvirta</b>	0.70 A
<b>Kierrosluku</b>	2150 rpm
<b>Kondensaattori</b>	4 µF (tilattava erikseen)
<b>Ilmavirta</b>	485.0 m3/h
<b>Käyttölämpötila-alue</b>	-25 ... +70°C
<b>Pyörimissuunta</b>	Myötäpäivään katsottuna roottorista päin
<b>Moottorin tyyppi</b>	M2E068-DF
<b>Moottorin malli</b>	Jännitesäädettävä ulkorottoriasynkronimoottori
<b>Moottorisuoja / Suoja</b>	Sisäänrakennettu lämpökytkin moottorisuoja, palautus katkaisemalla verkkovirta.
<b>Suojausluokka</b>	IP44
<b>Moottorin eristysluokka</b>	B
<b>Laakerit</b>	Kuulalaakerit
<b>Materiaali</b>	Siipipyörä eteenpäin kaartuvin siivin valmistettu pellistä, lakattu mustaksi.
<b>Siipipyörä</b>	F-pyörä
<b>Runko / kaapu</b>	Galvanoitua teräspeltiä
<b>Asennusasento</b>	Vapaa
<b>Sähköinen kytkentä</b>	Johto 450 mm
<b>Paino</b>	2.7 kg
<b>LVI Numero</b>	8025008
<b>Tuotenumero</b>	G2E140FI6524

Katso päivitetty tiedot netistä [www.ebmpapst.fi](http://www.ebmpapst.fi)

## Tarvikkeet G2E140FI6524

Nimitys	Tuotenumero	Tiedot
Kondensaattori 4 µF	358-TK0040-I	Kondensaattorin tarkat tuotetiedot ja mitat kondensaattorin sivun lisätietoja-linkistä.



# G2E140FI6524

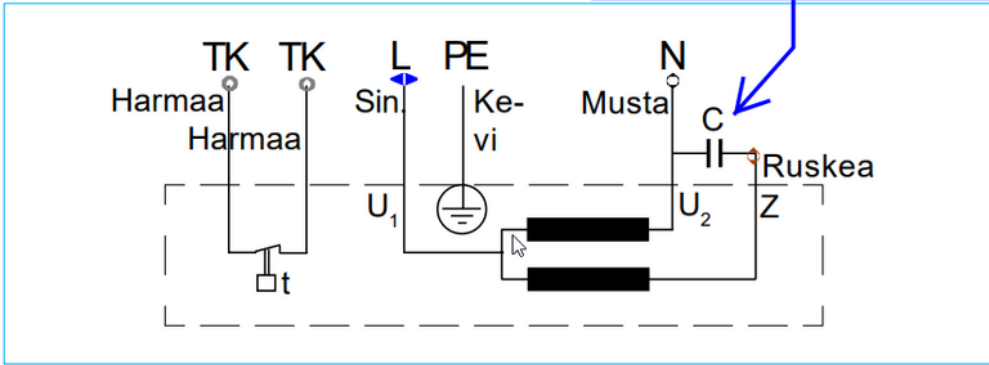
Yhdeltä puolelta imevä kaavullinen keskipakopuhallin

## Kytentäkaavio

### Kytentäkaavio

Lämpösuoja ulostuoduinjohdoin

Konkka ia iohtojen värillä ei ole väliä



## Yhteystiedot

### ebm-papst Oy

Puistotie 1

02760 Espoo

Puh. (09) 8870 220

Fax (09) 8870 2213

mailbox@ebmpapst.fi

www.ebmpapst.fi