



G2E140PL4006

Yhdeltä puolelta imevä kaavullinen keskipakopuhallin



Huomioi ErP-direktiivi!
Tämä tuote ei täytä nykyisen ErP-direktiivin vaatimuksia. Siksi sitä myydään ainoastaan varaosapuhaltimiksi.

Tekniset tiedot

Kuvaus	Yhdeltä puolelta imevä kaavullinen keskipakopuhallin
Jännite	1~230 VAC
Taajuus	50/60 Hz
Teho	130 W
Nimellisvirta	0.57 A
Kierrosluku	1660 rpm
Kondensaattori	2 µF (tilattava erikseen)
Ilmavirta	415.0 m3/h
Pyörimissuunta	Vastapäivään katsottuna roottorista päin
Moottorin tyyppi	R2E140-AL40-44
Moottorin malli	Jännitesäädettävä ulkoroottoriasynkronimoottori
Moottorisuoja / Suoja	Sisäänrakennettu lämpökytkin moottorisuoja, palautus katkaisemalla verkkovirta.
Suojausluokka	IP44
Moottorin eristysluokka	F
Laakerit	Kuulalaakerit
Materiaali	Siipipyörä eteenpäin kaartuvin siivin valmistettu pellistä, lakattu mustaksi.
Siipipyörä	F-pyörä
Runko / kaapu	Galvanoitua teräspeltiä
Asennusasento	Vapaa
Sähköinen kytkentä	Johto 450 mm
Paino	2.7 kg
LVI Numero	8025002
Tuotenumero	G2E140PL4006

Katso päivitetetyt tiedot netistä www.ebmpapst.fi

Tarvikkeet G2E140PL4006

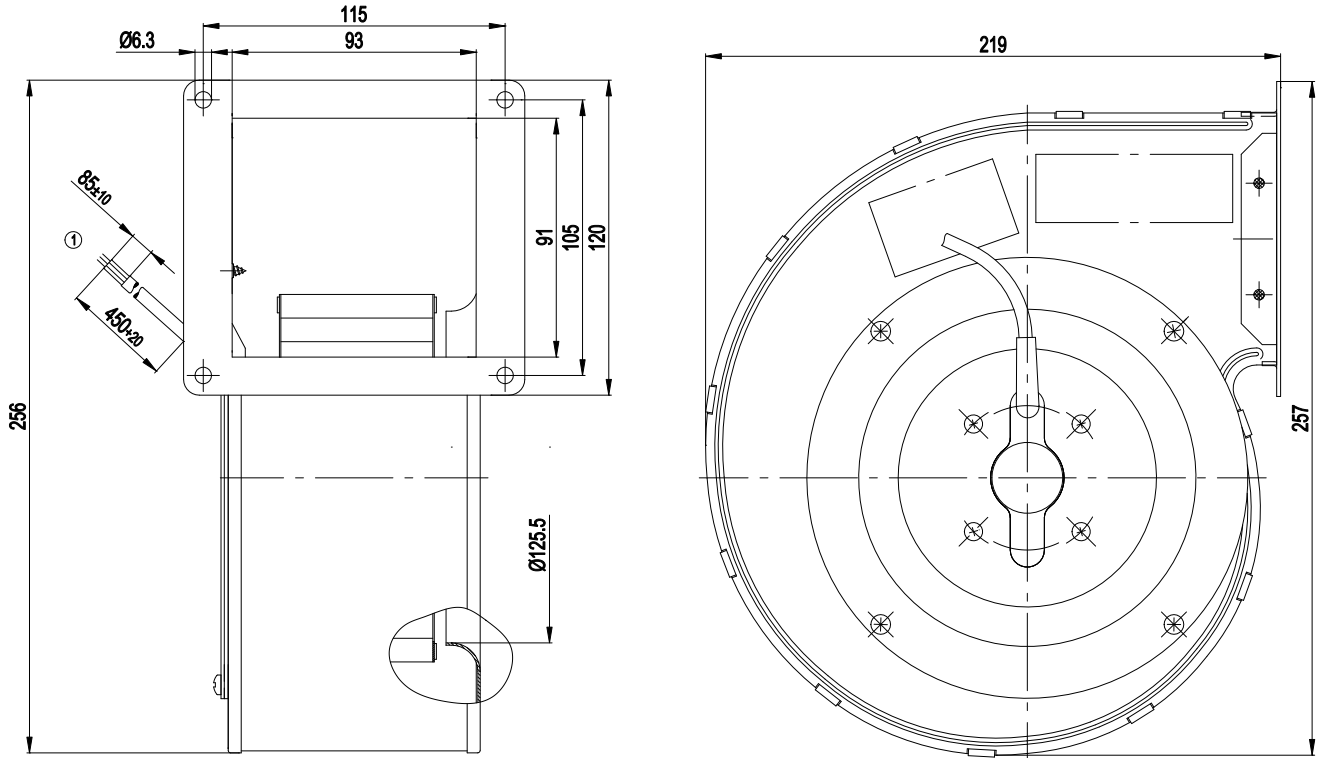
Nimitys	Tuotenumero	Tiedot
Kondensaattori 2 µF	358-TK0020-I	Kondensaattorin tarkat tuotetiedot ja mitat kondensaattorin sivun lisätietoja-linkistä.



G2E140PL4006

Yhdeltä puolelta imevä kaavullinen keskipakopuhallin

Piirros



1 Johto halogeeniton, 6 x messinkinen johdin, päät kierretty

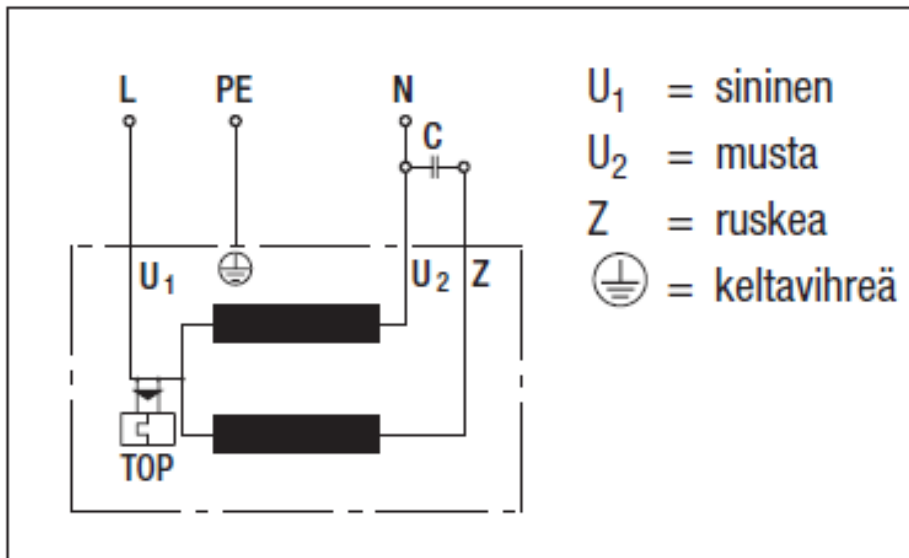


G2E140PL4006

Yhdeltä puolelta imevä kaavullinen keskipakopuhallin

Kytentäkaavio

A1) Yksivaiheinen kondensaattorimoottori sisäänrakennetulla lämpösuojalla



Yhteystiedot

ebm-papst Oy

Puistotie 1

02760 Espoo

Puh. (09) 8870 220

Fax (09) 8870 2213

mailbox@ebmpapst.fi

www.ebmpapst.fi