

**ebm-papst Mulfingen GmbH & Co. KG**

Bachmühle 2 · D-74673 Mulfingen

Phone +49 7938 81-0

Fax +49 7938 81-110

info1@de.ebmpapst.com

www.ebmpapst.com

kommanditgesellschaft · toimipaikka Mulfingen

Käräjäoikeus Stuttgart · HRA 590344

täydentävä Elektrobau Mulfingen GmbH · toimipaikka Mulfingen

Käräjäoikeus Stuttgart · HRB 590142

**Nimellistiedot**

|                          |                       |      |      |
|--------------------------|-----------------------|------|------|
| <b>Tyyppi</b>            | <b>R2E140-AE77-06</b> |      |      |
| <b>Moottori</b>          | <b>M2E068-BF</b>      |      |      |
| Vaihe                    |                       | 1~   | 1~   |
| Nimellisjännite          | VAC                   | 230  | 230  |
| Taajuus                  | Hz                    | 50   | 60   |
| Tietojenmäärittäminen    |                       | vp   | mk   |
| Hyväksyntä               |                       | CE   | CE   |
| Kierrosluku              | min <sup>-1</sup>     | 1400 | 1500 |
| Tehonotto                | W                     | 105  | 115  |
| Virranotto               | A                     | 0,46 | 0,51 |
| Kondensaattori           | µF                    | 2    | 2    |
| Kondensaattori-jännite   | VDB                   | 450  | 450  |
| Min. vastapaine          | Pa                    | 0    | 50   |
| Min. ympäristölämpötila  | °C                    | -25  | -25  |
| Maks. ympäristölämpötila | °C                    | 40   | 35   |
| Käynnistysvirta          | A                     | 0,47 | 0,48 |

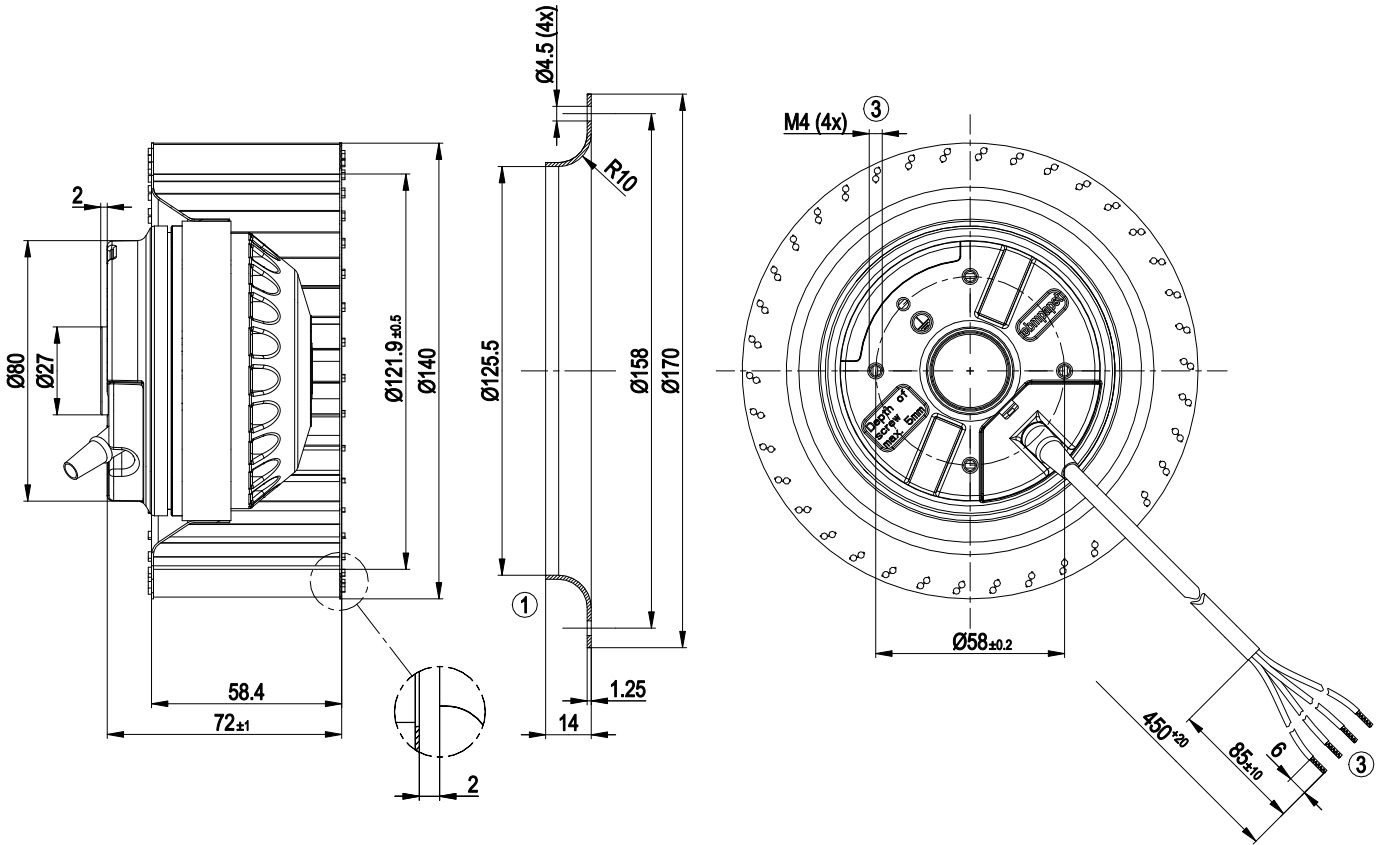
mk = Maks. kuormitus · mh = Maks. hyötysuhde · vp = Vapaasti puhaltava · aa = Asiakkaan asetus · al = Asiakkaan laite  
Oikeus muutoksiin pidätetään



## Tekninen kuvaus

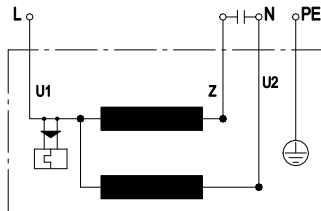
|   |  |
|---|--|
| Massa   | 1,2 kg                                   |
| Koko  | 140 mm                                   |
| Roottorin pinta   | Maalaamaton                              |
| Siipipyörän materiaali  | Teräspelti, sinkitty                     |
| Pyörimissuunta  | Vasemmalle, roottoriin päin katsottaessa |
| Suojausluokitus   | IP 44; asennuksesta ja paikasta riippuen |
| Eristysluokka   | "B"                                      |
| Kosteus- (F) /<br>ympäristösuojaluokka (H)  | H0 - kuiva ympäristö                     |
| Sallittu ympäristön lämpötila<br>Maks. moottori (kuljetus/<br>varastointi)              | + 80 °C                                  |
| Sallittu ympäristön lämpötila Min.<br>moottori (kuljetus/varastointi)                   | - 40 °C                                  |
| Asennusasento   | Vapaa                                    |
| Kondenssivesireiät  | Ei                                       |
| Käyttötapa  | S1                                       |
| Moottorin laakerointi   | Kuulalaakeri                             |
| Kosketusvirta IEC 60990 mukaan<br>(mittauskytkentä IEC 60990 kuva<br>4, TN-järjestelmä) | < 0,75 mA                                |
| Moottorisuoja   | Lämpötila-anturi (TW) sisäänrakennettu   |
| Kaapelien ulostulo  | Vapaa                                    |
| Suojaluokka   | I (jos asiakas kytkee suojamaadoituksen) |
| Norminmukaisuus   | EN 60335-1; CE                           |

## Piirros tuotteesta



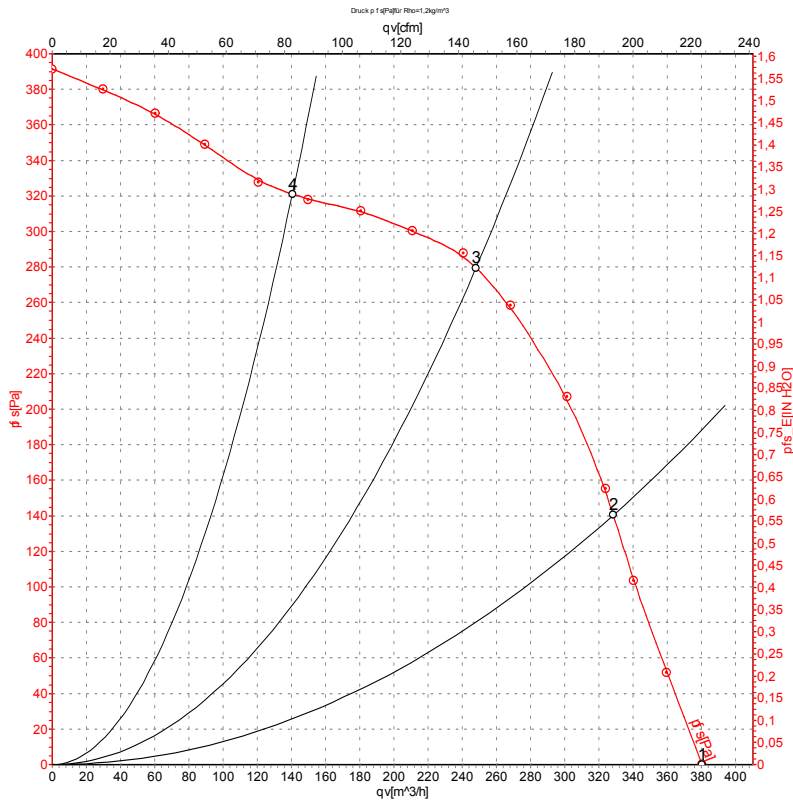
|   |   |
|---|---|
| 1 | Lisävaruste: Imukartio 09576-2-4013 ei kuulu toimitukseen     |
| 2 | Ruuvien pituus maks. 5 mm                                     |
| 3 | Liitäntäjohto PVC 4G 0,5 mm <sup>2</sup> , 4 x puristusliitos |

## Kytkenäkaavio



|    |                    |   |        |    |       |
|----|--------------------|---|--------|----|-------|
| U1 | sininen            | Z | ruskea | U2 | musta |
| PE | vihreä / keltainen |   |        |    |       |

## Ominaiskäyrät: Ilmansiirtoteho 50 Hz



Mittaus: LU-79019-1

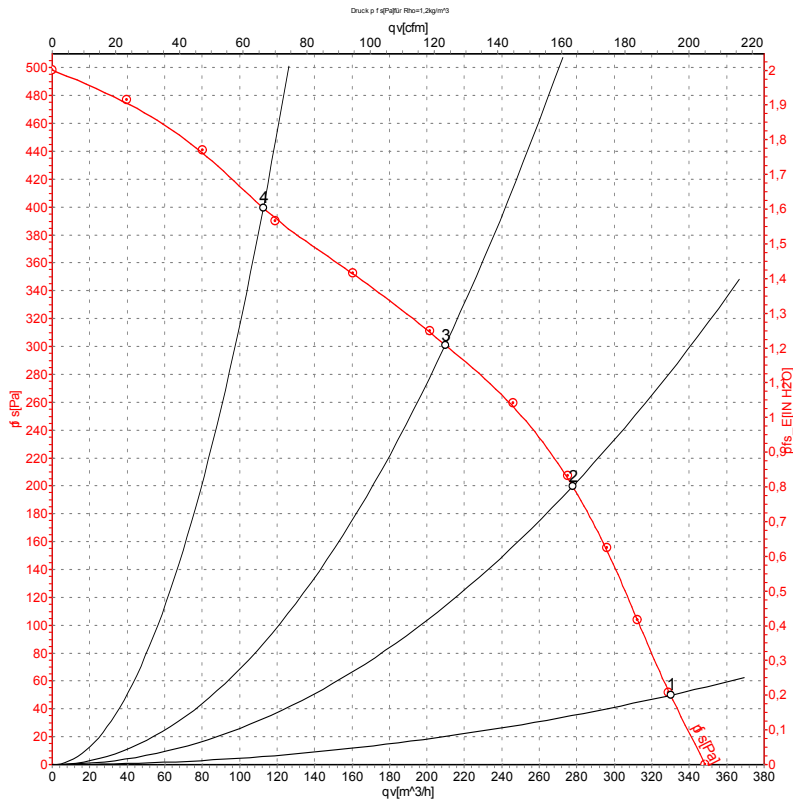
Ilmateho mitattu ISO 5801 asennusluokan A mukaan. Kysy ebm-papstilta tarkasta mittausjärjestelmästä. Imun puoleinen melutaso: LwA ISO 13347 mukaan / LpA mitattuna 1 metrin etäisyydellä tuulettimen akselista. Tiedot ovat voimassa vain annetussa mittausolosuhteissa ja riippuvat asennuksesta. Ominaisarvot tarkastettava valmiissa asennuksessa

## Mittausarvot

|   | U   | f  | n                 | P <sub>e</sub> | I    | qv                | p <sub>fs</sub> | qv  | p <sub>fs</sub>    |
|---|-----|----|-------------------|----------------|------|-------------------|-----------------|-----|--------------------|
|   | V   | Hz | min <sup>-1</sup> | W              | A    | m <sup>3</sup> /h | Pa              | CFM | inH <sub>2</sub> O |
| 1 | 230 | 50 | 1400              | 105            | 0,46 | 380               | 0               | 225 | 0,00               |
| 2 | 230 | 50 | 1760              | 94             | 0,41 | 330               | 140             | 195 | 0,56               |
| 3 | 230 | 50 | 2120              | 85             | 0,37 | 250               | 280             | 145 | 1,12               |
| 4 | 230 | 50 | 2445              | 74             | 0,33 | 140               | 320             | 80  | 1,28               |

U = Syöttöjännite · f = Taajuus · n = Kierrosluku · P<sub>e</sub> = Tehonotto · I = Virranotto · qv = Tilavuusvirta · p<sub>fs</sub> = Paineen lisäys

## Ominaiskäyrät: Ilmansiirtoteho 60 Hz



Mittaus: LU-79020-1

Ilmateho mitattu ISO 5801 asennusluokan A mukaan. Kysy ebm-papstilta tarkasta mittausjärjestelmästä. Imun puoleinen melutaso: LwA ISO 13347 mukaan / LpA mitattuna 1 metrin etäisyydellä tuulettimen akselista. Tiedot ovat voimassa vain annetuissa mittausolosuhteissa ja riippuvat asennuksesta. Ominaisarvot tarkastettava valmiissa asennuksessa

## Mittausarvot

|   | U   | f  | n                 | P <sub>e</sub> | I    | qv                | p <sub>fs</sub> | qv  | p <sub>fs</sub>    |
|---|-----|----|-------------------|----------------|------|-------------------|-----------------|-----|--------------------|
|   | V   | Hz | min <sup>-1</sup> | W              | A    | m <sup>3</sup> /h | Pa              | CFM | inH <sub>2</sub> O |
| 1 | 230 | 60 | 1500              | 115            | 0,51 | 330               | 50              | 195 | 0,20               |
| 2 | 230 | 60 | 1840              | 106            | 0,46 | 280               | 200             | 165 | 0,80               |
| 3 | 230 | 60 | 2300              | 101            | 0,44 | 210               | 300             | 125 | 1,20               |
| 4 | 230 | 60 | 2740              | 91             | 0,40 | 115               | 400             | 65  | 1,61               |

U = Syöttöjännite · f = Taajuus · n = Kierrosluku · P<sub>e</sub> = Tehonotto · I = Virranotto · qv = Tilavuusvirta · p<sub>fs</sub> = Paineen lisäys