



R2E140AL4045

Kaavuton keskipakopuhallin, varaosapuhallin



Tuote on tarkoitettu varaosaksi.

Tekniset tiedot

Kuvaus	Kaavuton keskipakopuhallin, varaosapuhallin
Jännite	1~230 VAC
Taajuus	50 Hz / 60Hz
Teho	135 W
Nimellisvirta	0.60 A
Kierrosluku	1650 rpm
Kondensaattori	2 µF (tilattava erikseen)
Ilmavirta	415.0 m3/h
Käyttölämpötila-alue	-25...+60 °C
Pyörimissuunta	Myötäpäivään katsottuna roottorista päin
Moottorin tyyppi	M2E068-CF
Moottorin malli	Jännitesäädettävä ulkorootoriasynkronimoottori
Moottorisuoja / Suoja	Sisäänrakennettu lämpökytkin moottorisuoja, palautus katkaisemalla verkkovirta.
Suojausluokka	IP44
Moottorin eristysluokka	B
Laakerit	Kuulalaakerit
Siipipyörä	F-pyörä
Asennusasento	Vapaa
Sähköinen kytkentä	Johto 450 mm
Hyväksynät	CE
Koko	ø 140 mm
C-mitta	72 mm
Paino	1.7 kg
Korvaa aikaisemmat mallit	R2E140AE4042, R2E140AE4049, R2E140AE4056, R2E140AE5273, R2E140AL4011, R2E140AV4009, R2E140BN1613
LVI Numero	8025012
Tuotenumero	R2E140AL4045

Katso päivitettyt tiedot netistä www.ebmpapst.fi



R2E140AL4045

Kaavuton keskipakopuhallin, varaosapuhallin

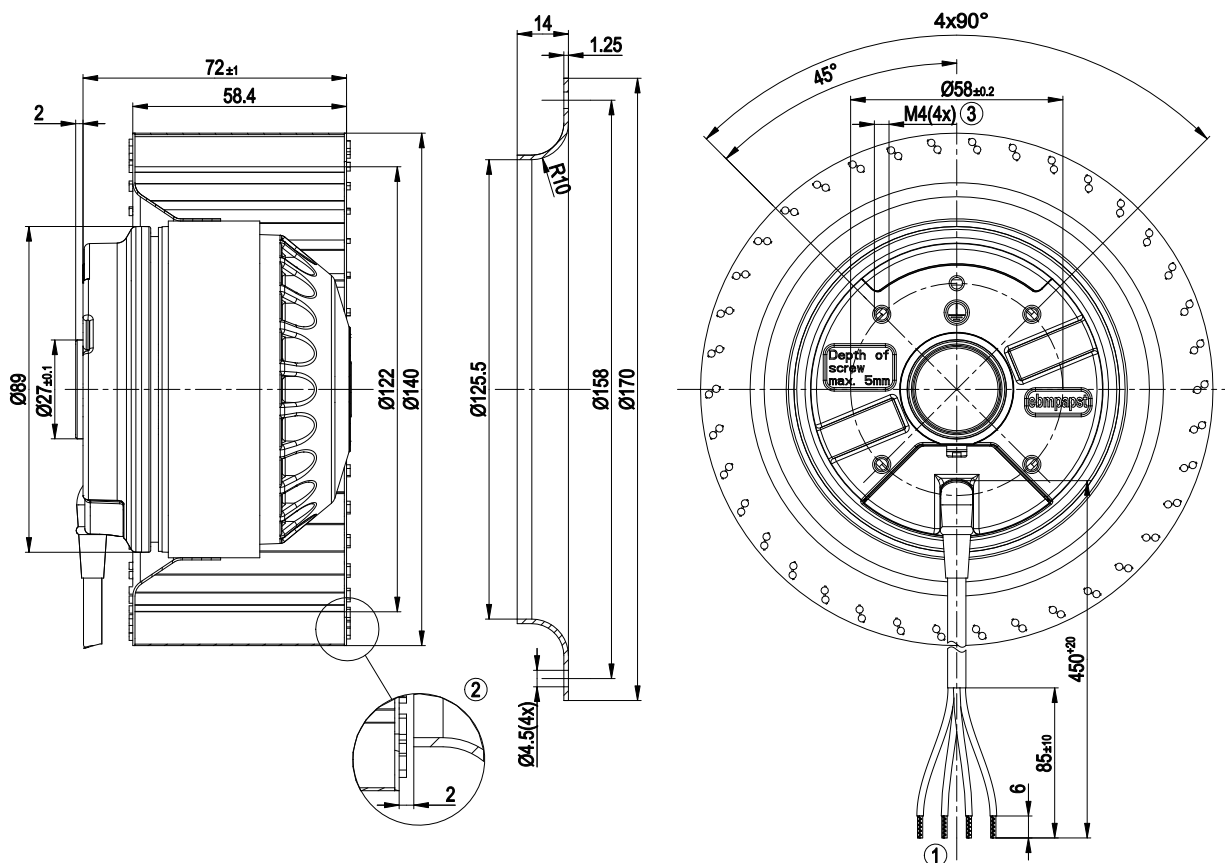
Äänentehotaso - oktaavikaistakorjaus

Taajuus (Hz)	63	125	250	500	1000	2000	4000	8000
In (dB)	-	-14	-7	-7	-9	-7	-9	-10
Ut (dB)	-	-	-	-	-	-	-	-

Tarvikkeet R2E140AL4045

Nimitys	Tuotenumero	Tiedot
Kondensaattori 2 μ F	358-TK0020-I	Kondensaattorin tarkat tuotetiedot ja mitat kondensaattorin sivun lisätietoja-linkistä.

Piirros



- 1 Liitäntä PVC 4G 0,5mm², 4 x messinkinen johdin, päät kierretty
- 2 Lisävaruste: imukartio 09576-2-4013, ei sisälly toimitukseen
- 3 Ruuvien pituus maks. 5 mm

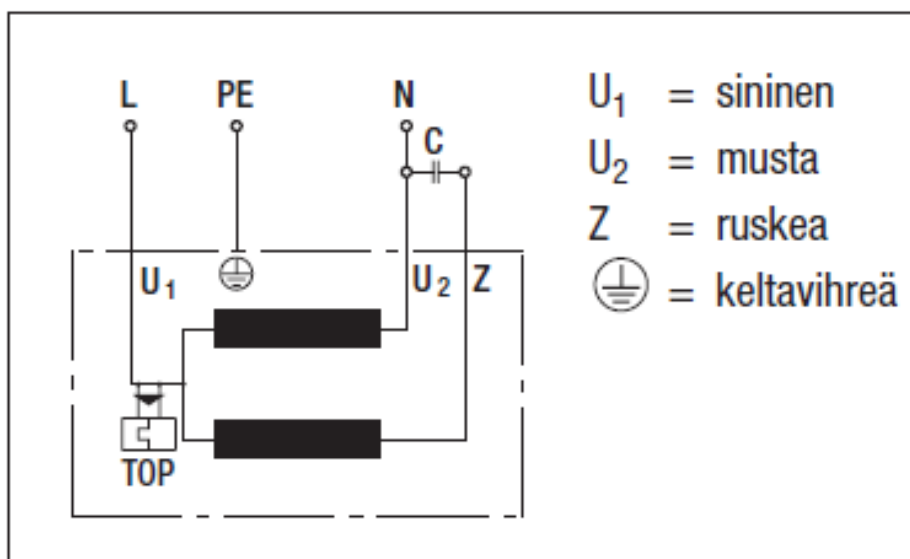


R2E140AL4045

Kaavuton keskipakopuhallin, varaosapuhallin

Kytentäkaavio

A1) Yksivaiheinen kondensaattorimoottori sisäänrakennetulla lämpösuojalla



Yhteystiedot

ebm-papst Oy

Puistotie 1

02760 Espoo

Puh. (09) 8870 220

Fax (09) 8870 2213

mailbox@ebmpapst.fi

www.ebmpapst.fi