



# R2E140AL4044

Kaavuton keskipakopuhallin, varaosapuhallin

Tuote on tarkoitettu varaosaksi.



## Tekniset tiedot

<b>Kuvaus</b>	Kaavuton keskipakopuhallin, varaosapuhallin
<b>Jännite</b>	1~230 VAC
<b>Taajuus</b>	50 Hz / 60Hz
<b>Teho</b>	135 W
<b>Nimellisvirta</b>	0.60 A
<b>Kierrosluku</b>	1650 rpm
<b>Kondensaattori</b>	2 µF (tilattava erikseen)
<b>Ilmavirta</b>	415.0 m3/h
<b>Käyttölämpötila-alue</b>	-25...+60 °C
<b>Pyörimissuunta</b>	Vastapäivään katsottuna roottorista päin
<b>Mootorin tyyppi</b>	M2E068-CF
<b>Mootorin malli</b>	Jännitesäädettävä ulkorootoriasynkronimootori
<b>Mootorisuoja / Suoja</b>	Sisäänrakennettu lämpökytkin moottorisuoja, palautus katkaisemalla verkkovirta.
<b>Suojausluokka</b>	IP44
<b>Mootorin eristysluokka</b>	B
<b>Laakerit</b>	Kuulalaakerit
<b>Siipipyörä</b>	F-pyörä
<b>Asennusasento</b>	Vapaa
<b>Sähköinen kytkentä</b>	Johto 450 mm
<b>Hyväksynät</b>	CE
<b>Koko</b>	ø 140 mm
<b>C-mitta</b>	72 mm
<b>Paino</b>	1.7 kg
<b>LVI Numero</b>	8025013
<b>Tuotenumero</b>	R2E140AL4044

Katso päivitetetyt tiedot netistä [www.ebmpapst.fi](http://www.ebmpapst.fi)



# R2E140AL4044

Kaavuton keskipakopuhallin, varaosapuhallin

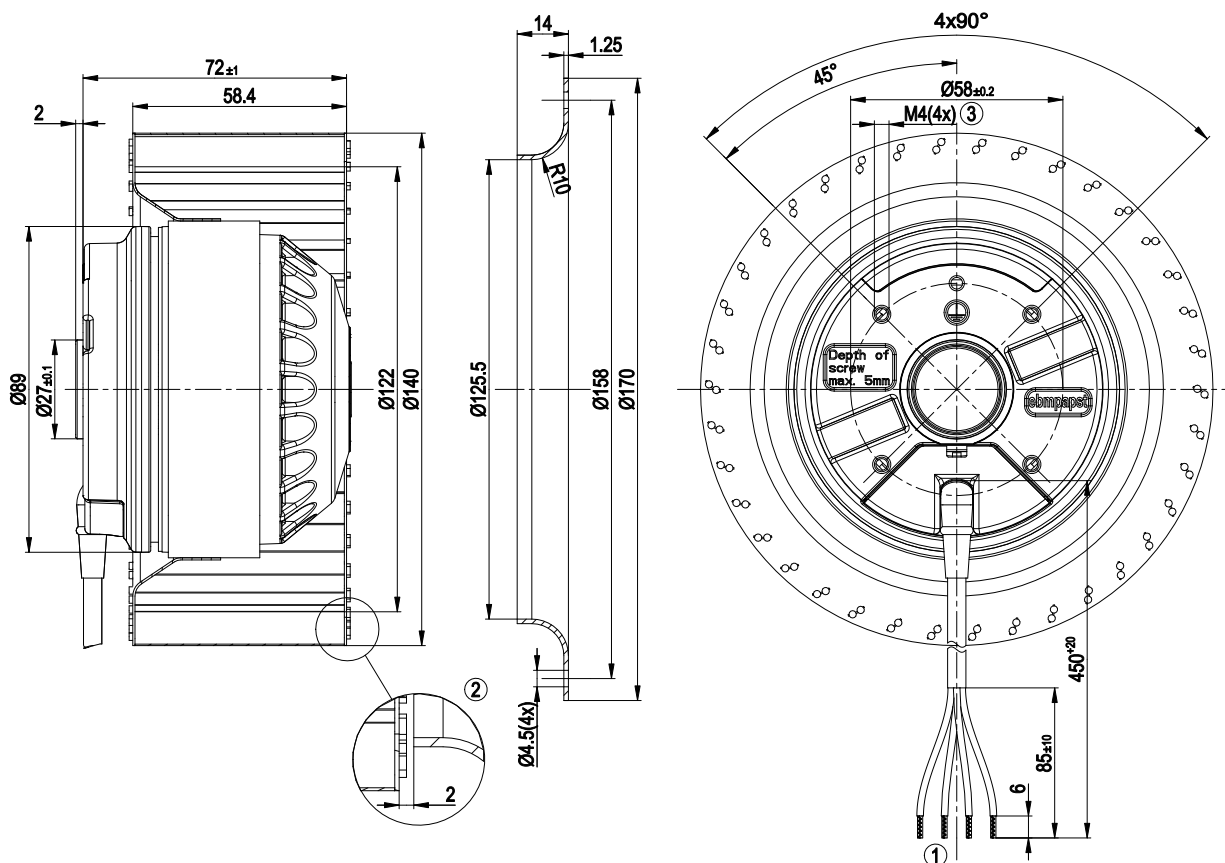
## Äänentehotaso - oktaavikaistakorjaus

Taajuus (Hz)	63	125	250	500	1000	2000	4000	8000
In (dB)	-	-14	-7	-7	-9	-7	-9	-10
Ut (dB)	-	-	-	-	-	-	-	-

## Tarvikkeet R2E140AL4044

Nimitys	Tuotenumero	Tiedot
Kondensaattori 2 $\mu$ F	358-TK0020-I	Kondensaattorin tarkat tuotetiedot ja mitat kondensaattorin sivun lisätietoja-linkistä.

## Piirros



- 1 Liitäntä PVC 4G 0,5mm<sup>2</sup>, 4 x messinkinen johdin, päät kierretty
- 2 Lisävaruste: imukartio 09576-2-4013, ei sisälly toimitukseen
- 3 Ruuvien pituus maks. 5 mm

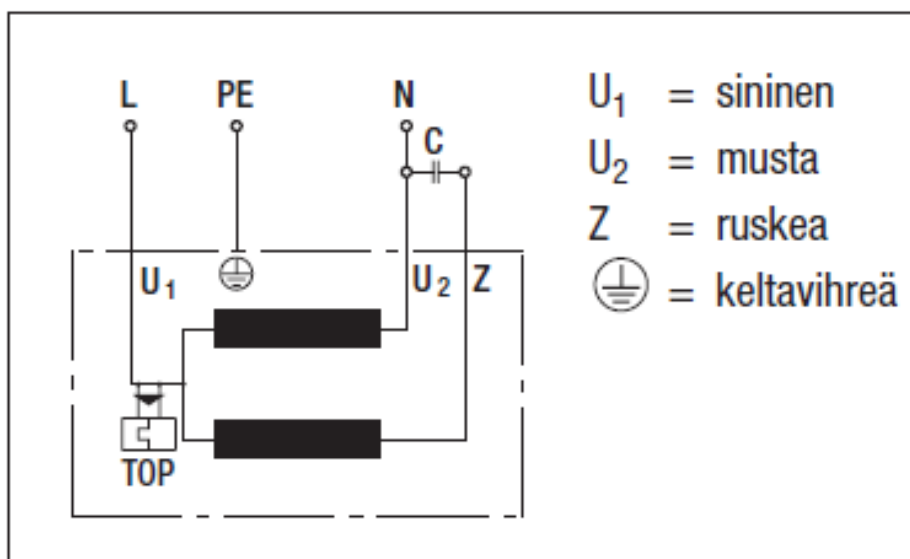


# R2E140AL4044

Kaavuton keskipakopuhallin, varaosapuhallin

## Kytentäkaavio

### A1) Yksivaiheinen kondensaattorimoottori sisäänrakennetulla lämpösuojalla



## Yhteystiedot

### ebm-papst Oy

Puistotie 1

02760 Espoo

Puh. (09) 8870 220

Fax (09) 8870 2213

mailbox@ebmpapst.fi

www.ebmpapst.fi