



R2E140AI2831

Kaavuton keskipakopuhallin, varaosapuhallin



Tuote on tarkoitettu varaosaksi.

Tekniset tiedot

Kuvaus	Kaavuton keskipakopuhallin, varaosapuhallin
Jännite	1~230 VAC
Taajuus	50 Hz
Teho	185 W
Nimellisvirta	0,73 A
Kierroslukku	2300 rpm
Kondensaattori	4 µF (tilattava erikseen)
Pyörimissuunta	Myötäpäivään
Moottorin tyyppi	M2E068-DF
Moottorin malli	Jännitesäädettävä ulkoroottoriasynkronimoottori
Moottorisuoja / Suoja	Sisäänrakennettu lämpökytkin moottorisuoja, palautus katkaisemalla verkkovirta.
Suojausluokka	IP44
Moottorin eristysluokka	B
Laakerit	Kuulalaakerit
Materiaali	Siihipyörä eteenpäin kaartuvin siivin valmistettu pellistä, lakattu mustaksi.
Siipipyörä	F-pyörä
Asennusasento	Vapaa
Sähköinen kytkentä	Johto 450 mm
Hyväksynät	CE
Koko	Ø 140 mm
C-mitta	87,5 mm
Paino	2.2 kg
LVI Numero	8025157
Tuotenumero	R2E140AI2831

Katso päivitetetyt tiedot netistä www.ebmpapst.fi

Tarvikkeet R2E140AI2831

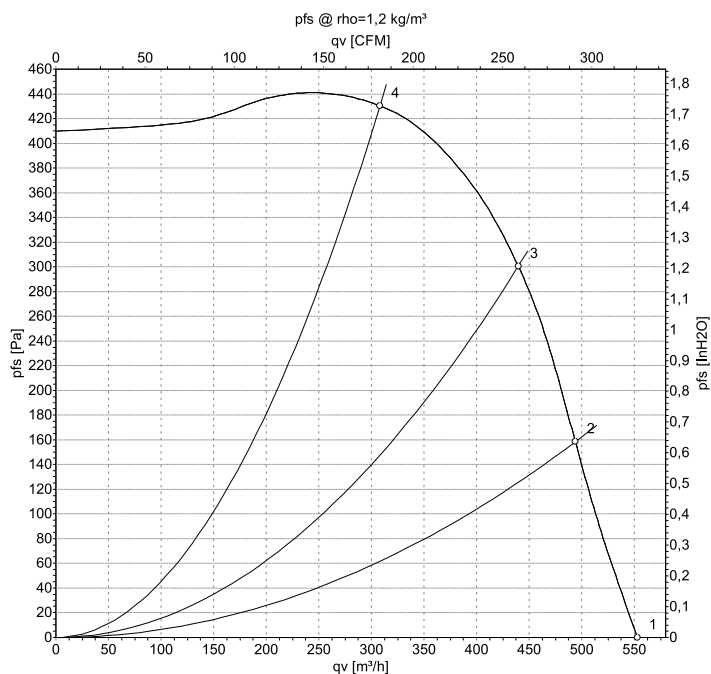
Nimitys	Tuotenumero	Tiedot
Kondensaattori 4 µF	358-TK0040-I	Kondensaattorin tarkat tuotetiedot ja mitat kondensaattorin sivun lisätietoja-linkistä.



R2E140AI2831

Kaavuton keskipakopuhallin, varaosapuhallin

Ominaiskäyrä



	U	f	n	P _e	I	qv	p _{fs}
	V	Hz	min ⁻¹	W	A	m ³ /h	Pa
1	230	50	2100	180	0.80	555	0
2	230	50	2295	163	0.71	495	160
3	230	50	2445	146	0.63	440	300
4	230	50	2655	116	0.50	310	430

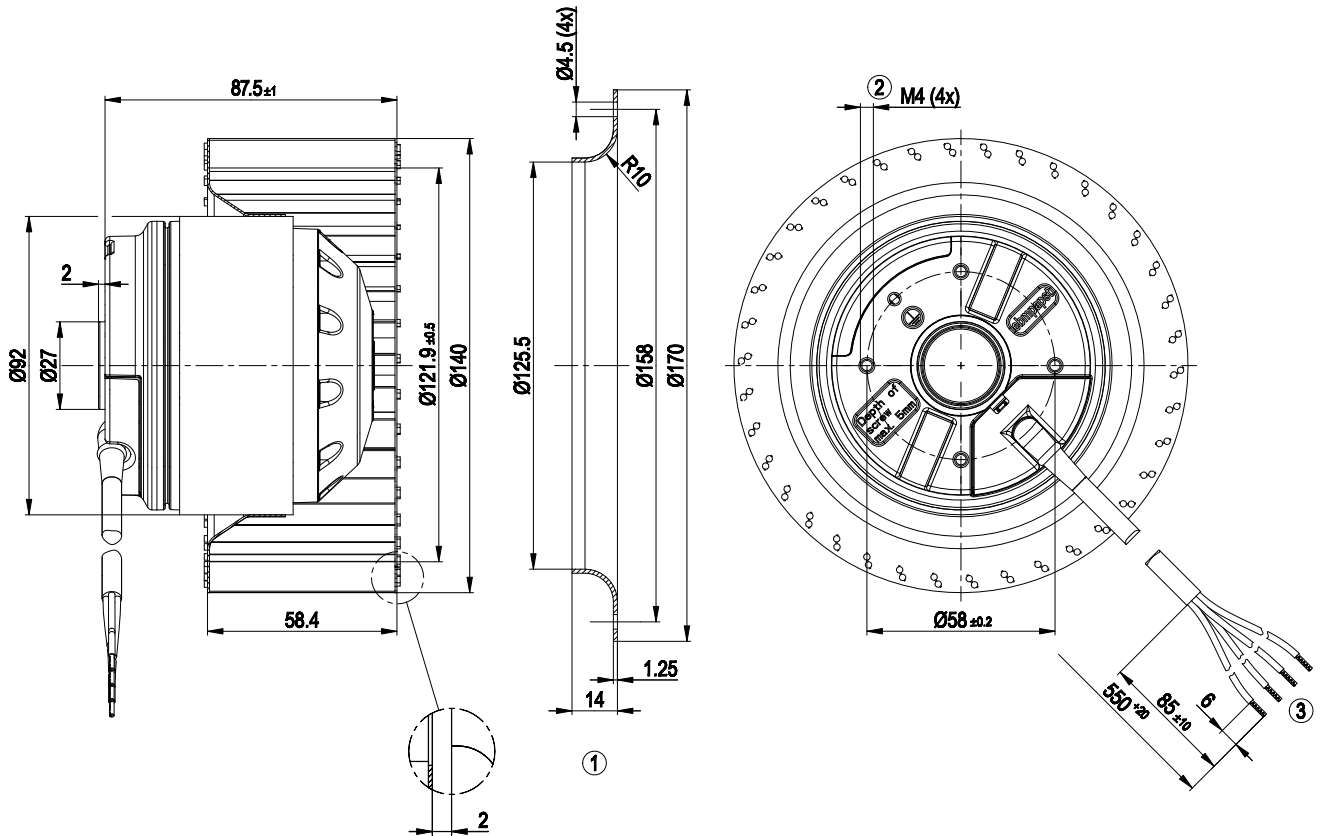
U = Supply voltage · f = Frequency · n = Speed · P_e = Power input · I = Current draw · qv = Air flow · p_{fs} = Pressure increase



R2E140AI2831

Kaavuton keskipakopuhallin, varaosapuhallin

Piirros



- 1 Lisävaruste: imukartio 09576-2-4013, ei sisälly toimitukseen
- 2 Ruuvien syvyys maks. 5 mm
- 3 Johto PVC 4G 0,5mm², 4 x messinkinen johdin, päät kierretty

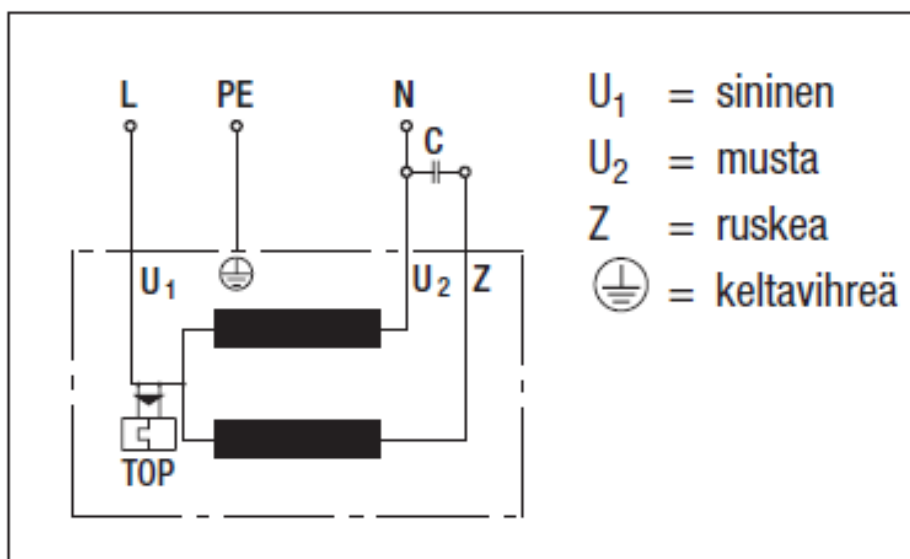


R2E140AI2831

Kaavuton keskipakopuhallin, varaosapuhallin

Kytentäkaavio

A1) Yksivaiheinen kondensaattorimoottori sisäänrakennetulla lämpösuojalla



Yhteystiedot

ebm-papst Oy

Puistotie 1

02760 Espoo

Puh. (09) 8870 220

Fax (09) 8870 2213

mailbox@ebmpapst.fi

www.ebmpapst.fi