



# R2E250-RA50-10 RadiCal

Kaavuton keskipakopuhallin, varaosapuhallin

Huomioi ErP-direktiivi!  
Tämä tuote ei läpäise ErP-säädöstä (EU 327/2011).  
Asiakas sitoutuu itse varmistamaan, että voi käyttää puhallinta.



## Tekniset tiedot

<b>Kuvaus</b>	Kaavuton keskipakopuhallin, varaosapuhallin
<b>Jännite</b>	1~230 VAC
<b>Taajuus</b>	50 Hz
<b>Teho</b>	210 W parhaalla hyötysuhteella, 180 W vapaasti puhaltava
<b>Nimellisvirta</b>	0,8 A
<b>Maksimivirta</b>	0,9 A
<b>Kierrosluku</b>	2650 rpm
<b>Kondensaattori</b>	5,0 µF / 400 VDB (tilattava erikseen)
<b>Ilmavirta</b>	408.00 l/s
<b>Ilmavirta</b>	1430.0 m3/h
<b>Käyttölämpötila-alue</b>	-25...+50 °C
<b>Pyörimissuunta</b>	Myötäpäivään katsottuna roottorista päin
<b>Moottorin tyyppi</b>	M2E068-EC
<b>Moottorin malli</b>	Jännitesäädettävä ulkorootoriasynkronimoottori, kondenssivesireiät roottoripuolella
<b>Moottorisuoja / Suoja</b>	Sisäänrakennettu lämpökytin
<b>Suojausluokka</b>	IP44 asennuksesta riippuen
<b>Moottorin eristysluokka</b>	"F"
<b>Laakerit</b>	Kuulalaakerit
<b>Siipipyörä</b>	Lasikuituvahvistettua muovia PA6, 7 taaksepäin taivutettua siipeä
<b>Asennusasento</b>	Akseli vaakasuoraan tai roottori alaspäin (pyynnöstä myös roottori ylös)
<b>Sähköinen kytkentä</b>	Kaapeli 450 mm
<b>Hyväksynnät</b>	Täyttää: EN60335-1, CE
<b>Koko</b>	Ø 250 mm
<b>Paino</b>	2.9 kg
<b>Korvaa aikaisemmat mallit</b>	R2E250AS4705, R2E250AS4710, R2E250AS4722, R2E250RA5001
<b>LVI Numero</b>	8025036
<b>Tuotenumero</b>	R2E250RA5010

Katso päivitettyt tiedot netistä [www.ebmpapst.fi](http://www.ebmpapst.fi)



# R2E250-RA50-10 RadiCal

Kaavuton keskipakopuhallin, varaosapuhallin

## Tarvikkeet R2E250-RA50-10 RadiCal

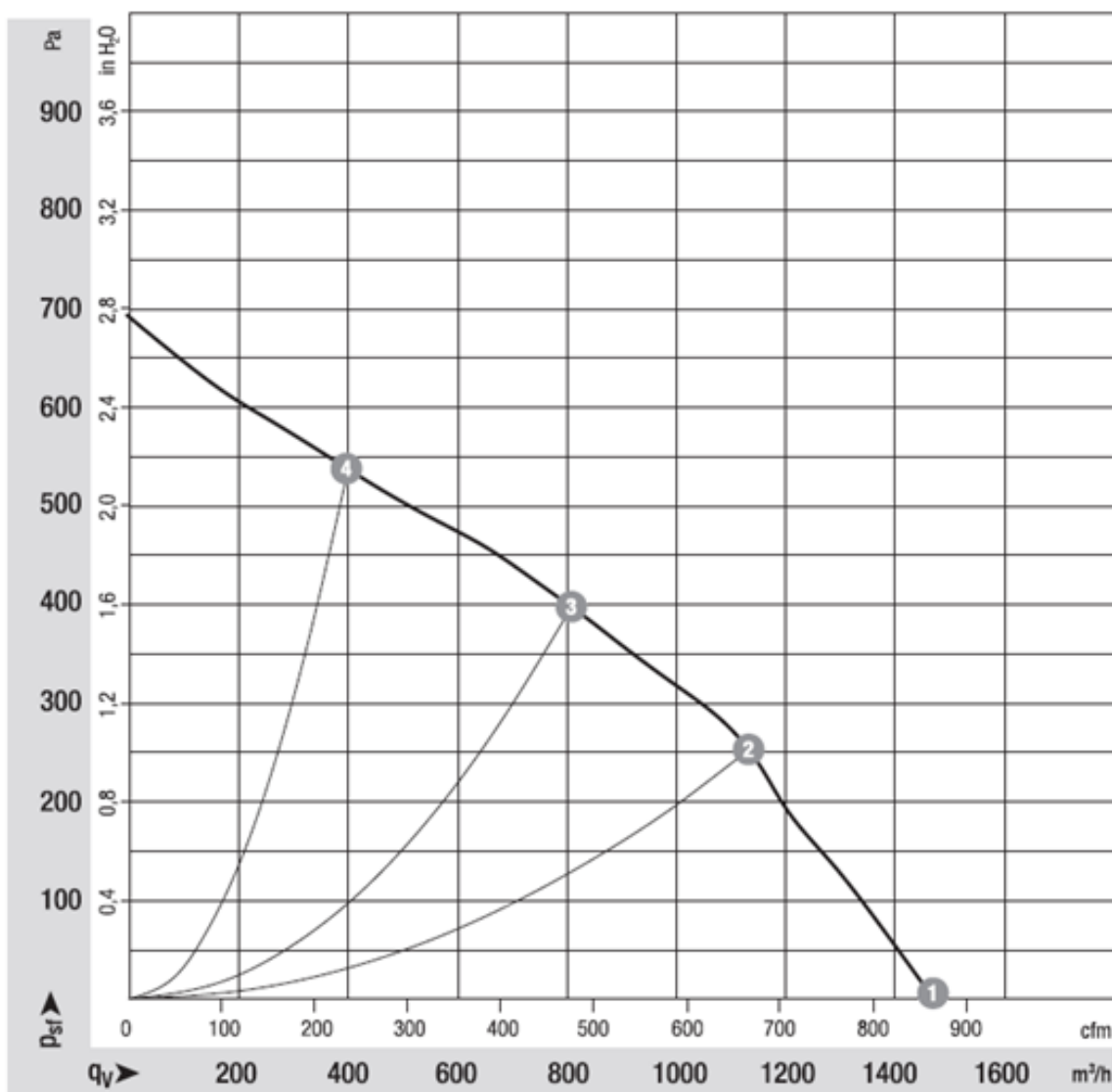
Nimitys	Tuotenumero	Tiedot
Imukartio 250	96359-2-4013	



# R2E250-RA50-10 RadiCal

Kaavuton keskipakopuhallin, varaosapuhallin

## Ominaiskäyrä



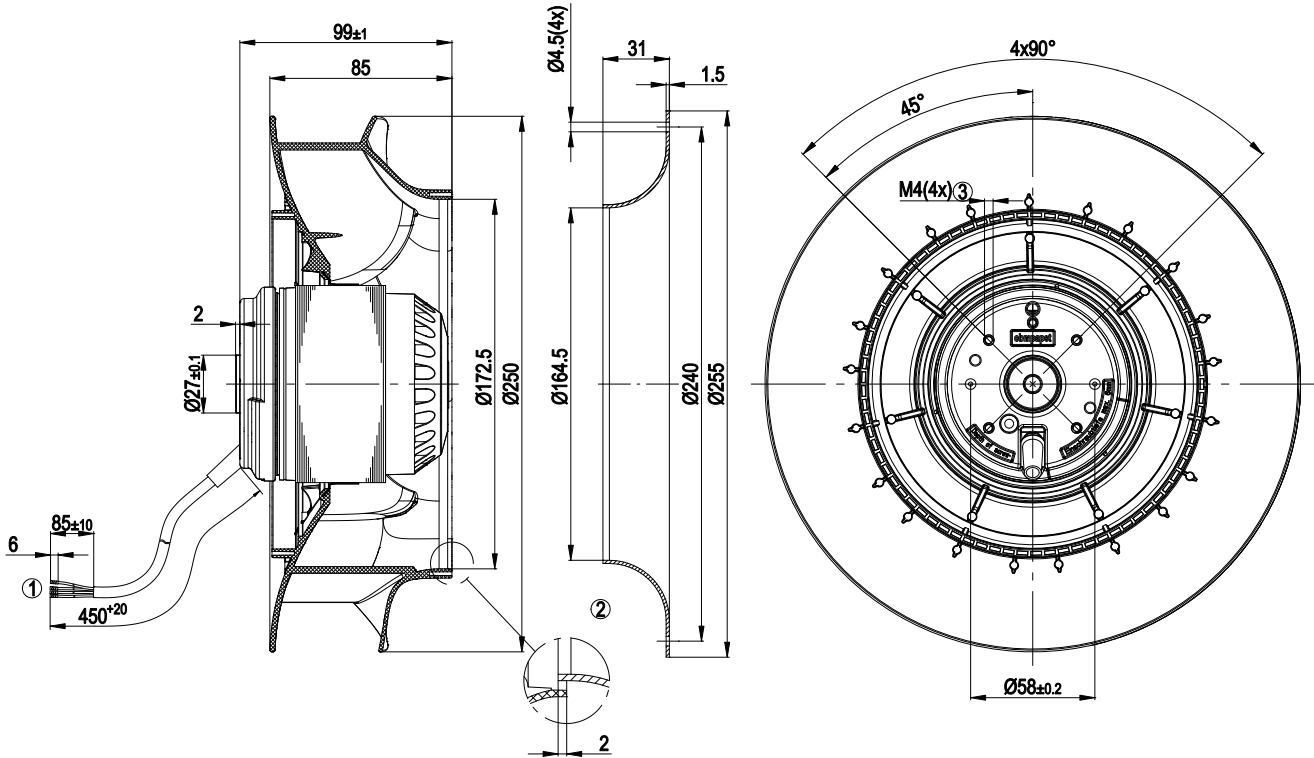
	n rpm	P <sub>e</sub> W	I A	L <sub>w</sub> A dB(A)
①	2650	185	0,82	75
②	2555	208	0,90	69
③	2530	212	0,92	67
④	2645	182	0,79	75



# R2E250-RA50-10 RadiCal

Kaavuton keskipakopuhallin, varaosapuhallin

## Piirros



- 1 Johto PVC 4G 0,5mm<sup>2</sup>, 4 x messinkinen johdin, päät kierretty
- 2 Lisävaruste: imukartio 96359-2-4013, ei sisälly toimitukseen
- 3 Ruuvien syvyys maks. 6 mm

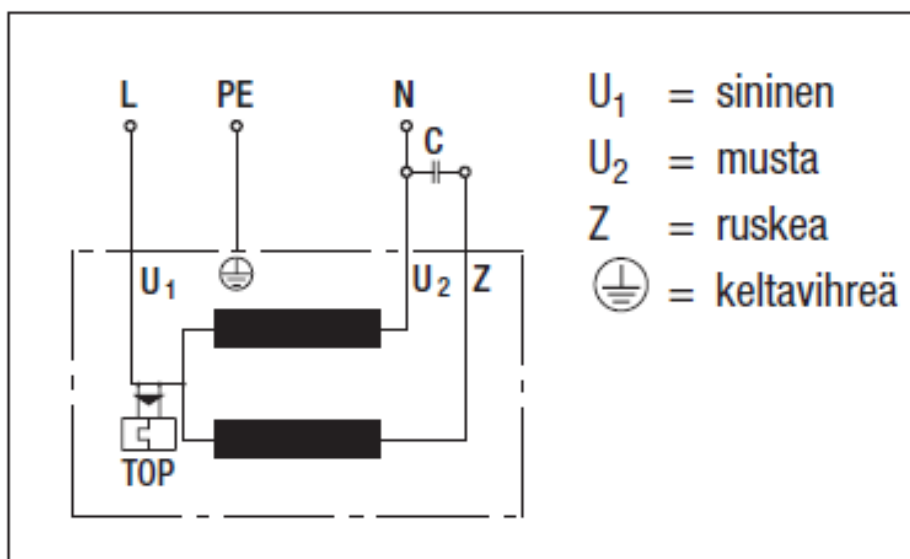


# R2E250-RA50-10 RadiCal

Kaavuton keskipakopuhallin, varaosapuhallin

## Kytentäkaavio

### A1) Yksivaiheinen kondensaattorimoottori sisäänrakennetulla lämpösuojalla



## Yhteystiedot

### ebm-papst Oy

Puistotie 1

02760 Espoo

Puh. (09) 8870 220

Fax (09) 8870 2213

mailbox@ebmpapst.fi

www.ebmpapst.fi