

R3G133-AE07-02

EC-Radiaalituuletin

taakse taipuva, yhdeltä puolelta imevä



ebm-papst Mulfingen GmbH & Co. KG

Bachmühle 2 · D-74673 Mulfingen

Phone +49 7938 81-0

Fax +49 7938 81-110

info1@de.ebmpapst.com

www.ebmpapst.com

kommanditgesellschaft · toimipaikka Mulfingen
Käräjäoikeus Stuttgart · HRA 590344

täydentävä Elektrobau Mulfingen GmbH · toimipaikka Mulfingen
Käräjäoikeus Stuttgart · HRB 590142

Nimellistiedot

Tyyppi	R3G133-AE07-02	
Moottori	M3G055-BD	
Vaihe		1~
Nimellisjännite	VAC	230
Taajuus	Hz	50/60
Tietojenmäärittäminen		vp
Kierrosluku	min ⁻¹	4480
Tehonotto	W	43
Virranotto	A	0,32
Min. ympäristölämpötila	°C	-25
Maks. ympäristölämpötila	°C	60

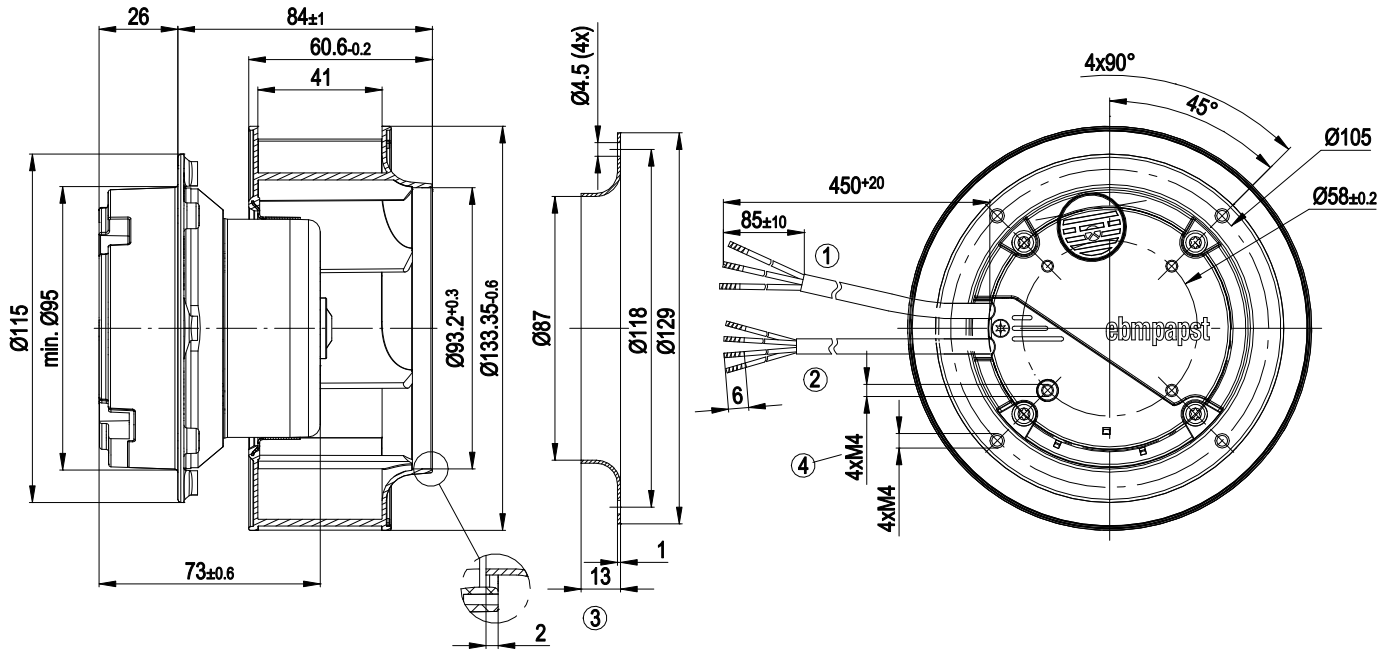
mk = Maks. kuormitus · mh = Maks. hyötysuhde · vp = Vapaasti puhaltava · aa = Asiakkaan asetus · al = Asiakkaan laite
Oikeus muutoksiin pidätetään



Tekninen kuvaus

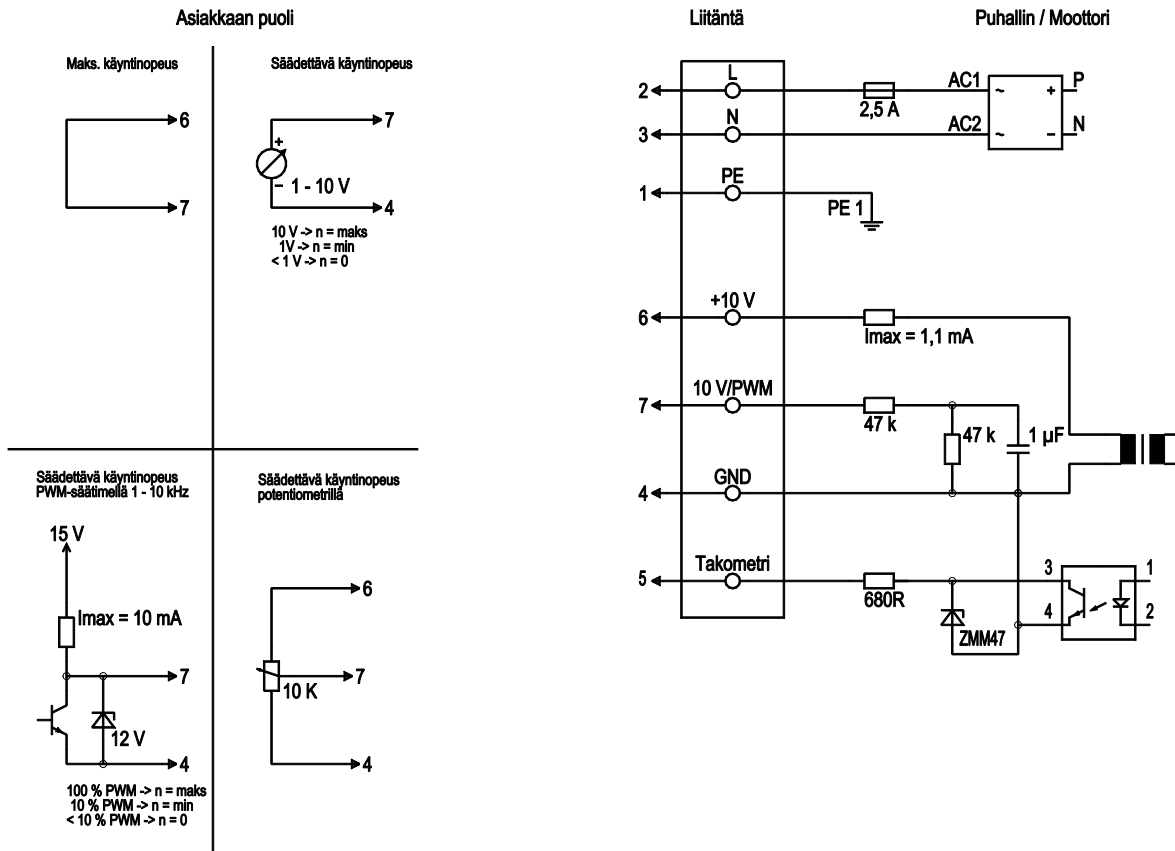
Massa	1,0 kg
Koko	133 mm
Roottorin pinta	Passivoitu
Elektroniikkakotelon materiaali	Alumiinipainevalu
Siipipyörän materiaali	Muovi PA
Siipien lukumäärä	7
Pyörimissuunta	Oikealle roottoriin päin katsottaessa
Suojausluokitus	IP 44
Eristysluokka	"B"
Kosteus- (F) / ympäristösuojausluokka (H)	F3-1
Sallittu ympäristön lämpötila Maks. moottori (kuljetus/ varastointi)	+ 80 °C
Sallittu ympäristön lämpötila Min. moottori (kuljetus/varastointi)	- 40 °C
Asennusasento	Akseli vaakasuoraan tai roottori alas, roottori ylös pyynnöstä
Kondenssivesireiät	Roottoripuolella
Käyttötapa	S1
Moottorin laakerointi	Kuulalaakeri
Tekninen varustus	-Ulostulo 10 VDC, maks. 1,1 mA -Kierroslukusignaali -Moottorin virran rajoitus -Pehmeä käynnistys -Ohjaustulo 0-10 VDC / PWM -Ohjausliitäntä turvallisesti verkosta erotetulla SELV-potentiaalilla -Moottorin ylikuumentumissuoja
EMC-häiriönsieto	EN-61000-6-2 mukaan (teollisuus)
EMC - verkkoon kohdistuvat häiriöt	EN 61000-3-2/3 mukaan
EMC - häiriöemissio	EN-61000-6-3 mukaan (asuintilat)
Kosketusvirta IEC 60990 mukaan (mittauskytkentä IEC 60990 kuva 4, TN-järjestelmä)	<= 3,5 mA
Moottorisuoja	Lämpötila-anturi (TW) sisäänrakennettu
Kaapelien ulostulo	Vapaa
Suojausluokka	I (jos asiakas kytkee suojamaadoituksen)
Norminmukaisuus	EN 60335-1; CE
Hyväksyntä	EAC; VDE

Piirros tuotteesta



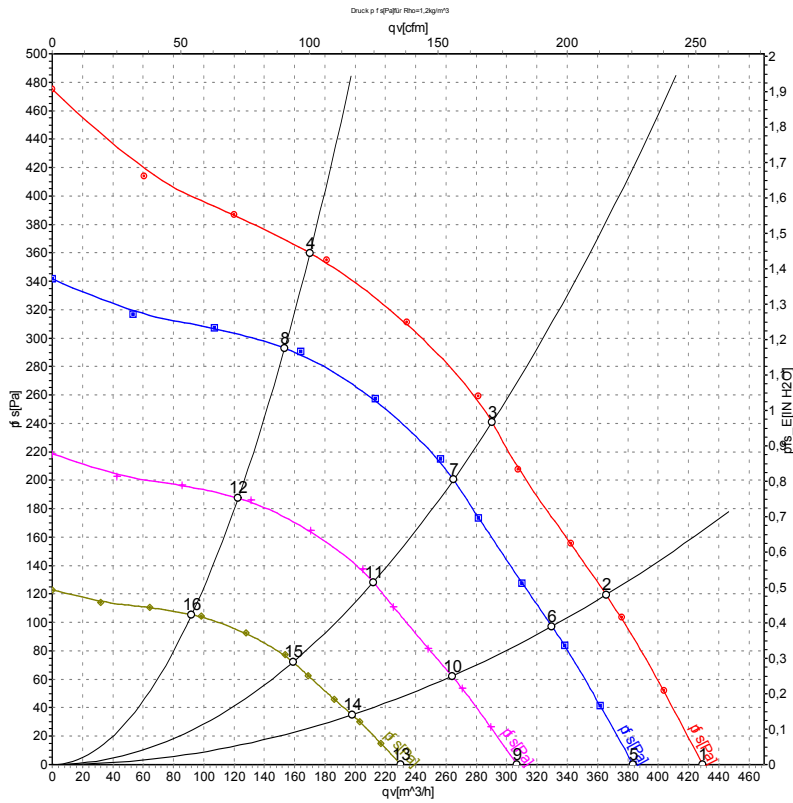
1	Liitäntäjohto PVC, 3 x 0,5 mm ² , 3x puristusliitos
2	Ohjausjohto PVC, 4 x 0,25 mm ² , 4x puristusliitos
3	Lisävaruste: Imukartio 09566-2-4013, ei kuulu toimitukseen
4	Ruuvien pituus maks. 6 mm

Kytchentäkaavio



Nro	Liitäntä	Nimitys	Väri	Tehtävä
	2	L	ruskea	Käyttöjännite 230 VAC, 50-60 Hz, tarkista jännitealue tyyppikilvestä
	3	N	sininen	Nollajohdin
	1	PE	vihreä/kelta	Suojajohdin
	7	0-10 V PWM	keltainen	Ohjaustulo 0- 10 V tai PWM, galvaanisesti erotettu
	5	Tach	valkoinen	Kierros-luku-ulostulo: Open Collector, 1 pulssi per kierros, galvaanisesti erotettu
	6	10V / max. 1.1 mA	punainen	Jännitelähtö 10 V/1,1mA, galvaanisesti erotettu, ei oikosulkusuojausta
	4	GND	sininen	ohjausliitännän GND-liitäntä

Ominaiskäyrät: Ilmansiirtoteho 50 Hz



Mittaus: LU-68538

Ilmateho mitattu ISO 5801 asennusluokan A mukaan. Kysy ebm-papstilta tarkasta mittausjärjestelmästä. Imun puoleinen melutaso: L_{wA} ISO 13347 mukaan / L_{pA} mitattuna 1 metrin etäisyydellä tuuletin akselista. Tiedot ovat voimassa vain annetuissa mittausolosuhteissa ja riippuvat asennuksesta. Ominaisarvot tarkastettava valmiissa asennuksessa

Mittausarvot

	U	f	n	P _{ed}	I	qv	p _{is}
	V	Hz	min ⁻¹	W	A	m ³ /h	Pa
1	230	50	4480	43	0,32	430	0
2	230	50	4435	47	0,35	365	120
3	230	50	4385	49	0,38	290	240
4	230	50	4430	47	0,36	170	360
5	230	50	4000	31	0,23	385	0
6	230	50	4000	35	0,26	330	97
7	230	50	4000	38	0,29	265	201
8	230	50	4000	34	0,26	155	294
9	230	50	3200	16	0,12	305	0
10	230	50	3200	18	0,13	265	62
11	230	50	3200	19	0,15	210	128
12	230	50	3200	18	0,14	125	188
13	230	50	2400	6,6	0,05	230	0
14	230	50	2400	7,5	0,06	200	35
15	230	50	2400	8,1	0,06	160	72
16	230	50	2400	7,4	0,06	90	106

U = Syöttöjännite · f = Taajuuus · n = Kierrosluku · P_{ed} = Tehonotto · I = Virranotto · qv = Tilavuusvirta · p_{is} = Paineen lisäys

