



R3G133AE0702

Kaavuton keskipakopuhallin, varaosapuhallin

- Kierrosnopeutta ohjataan 0-10 V signaalilla tai PWM:llä
- Ulostulo 10 VDC maks. 1,1 mA
- Tachoulostulo
- Moottori ylikuumentumissuojattu

EMC

- Emissio EN 61000-6-3 mukaisesti
- Immunitetti EN 61000-6-1 mukaisesti
- Sävy DIN EN 61000-3-2/3 mukaisesti



Tekniset tiedot

Kuvaus	Kaavuton keskipakopuhallin, varaosapuhallin
Jännite	1~230 VAC
Jännitealue	1~195-253 VAC
Taajuus	50 / 60 Hz
Teho	43 W
Nimellisvirta	0,32 A
Kierrosluku	4480 rpm
Ilmavirta	430.0 m3/h
Käyttölämpötila-alue	-25...+60 °C
Moottorin tyyppi	M3G055-BD
Moottorin malli	Energiaa säästävä EC-moottori integroidulla elektroniikalla
Moottorisuoja / Suoja	Sisäänrakennettu lukkiutumisen esto.
Suojausluokka	IP44
Moottorin eristysluokka	B
Laakerit	Kuulalaakerit
Siihipyörä	B-pyörä
Asennusasento	Vapaa
Sähköinen kytkentä	Johto 450 mm
Hyväksynät	UL, CSA, VDE, CE, CCC, (GOST haettu)
Koko	ø 133 mm
C-mitta	84 mm
Paino	1.0 kg
LVI Numero	8025166
Tuotenumero	R3G133AE0702

Katso päivitetetyt tiedot netistä www.ebmpapst.fi



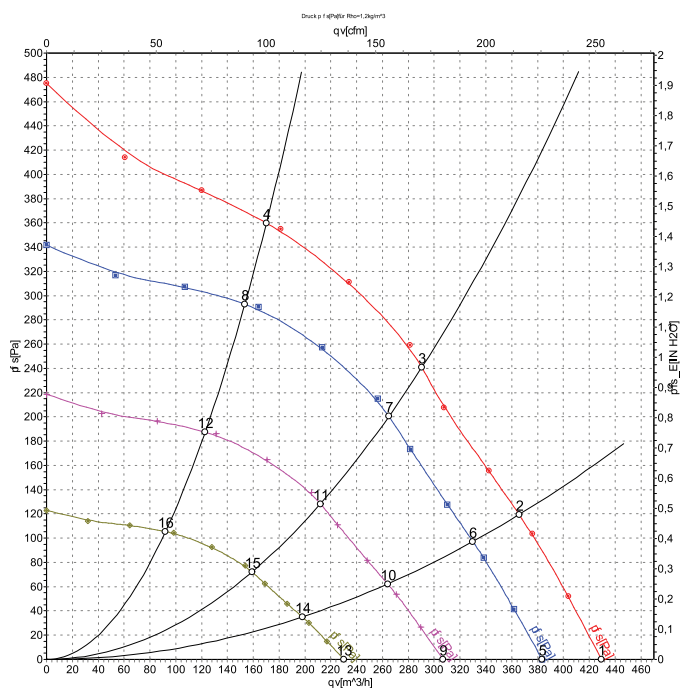
R3G133AE0702

Kaavuton keskipakopuhallin, varaosapuhallin

Tarvikkeet R3G133AE0702

Nimitys	Tuotenumero	Tiedot
RM-ECi	358-RMECI	Yleissäädin potentiometri
RM-ECs	RM-ECs	Yleissäädin potentiometri
RM-ECv	358-RMECV	Yleissäädin potentiometri

Ominaiskäyrä



	U	f	n	P _{ed}	I	qv	P _{fs}
	V	Hz	min ⁻¹	W	A	m ³ /h	Pa
1	230	50	4480	43	0.32	430	0
2	230	50	4435	47	0.35	365	120
3	230	50	4385	49	0.38	290	240
4	230	50	4430	47	0.36	170	360
5	230	50	4000	31	0.23	385	0
6	230	50	4000	35	0.26	330	97
7	230	50	4000	38	0.29	265	201
8	230	50	4000	34	0.26	155	294
9	230	50	3200	16	0.12	305	0
10	230	50	3200	18	0.13	265	62
11	230	50	3200	19	0.15	210	128
12	230	50	3200	18	0.14	125	188
13	230	50	2400	6.6	0.05	230	0
14	230	50	2400	7.5	0.06	200	35
15	230	50	2400	8.1	0.06	160	72
16	230	50	2400	7.4	0.06	90	106

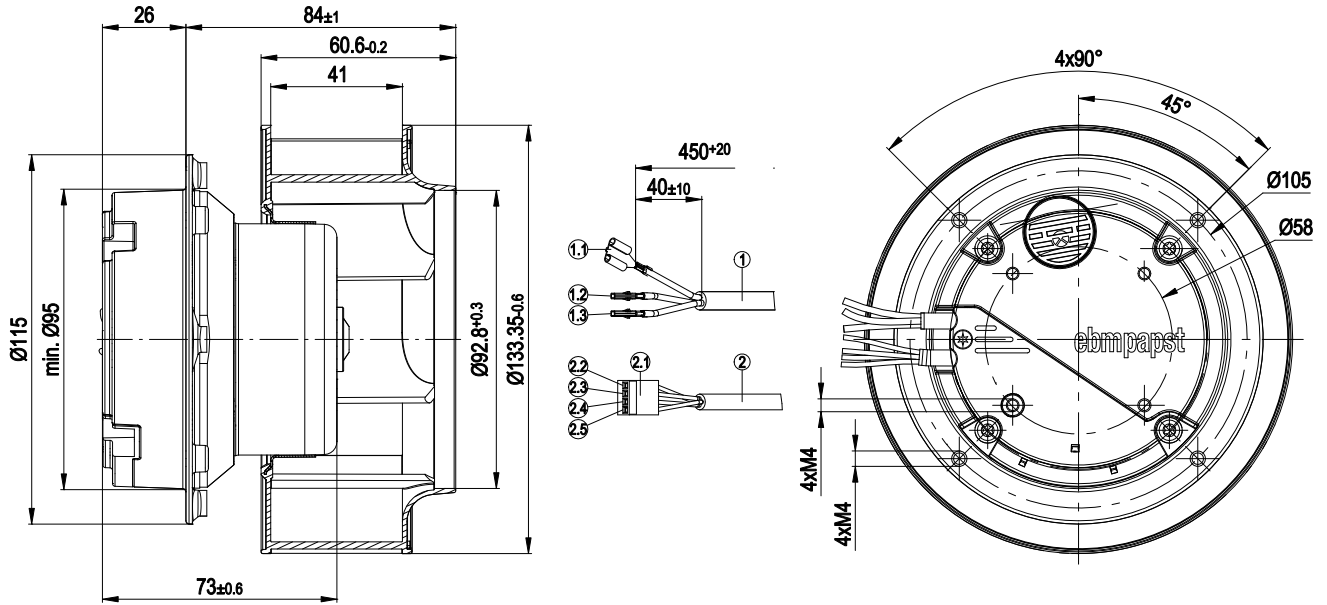
U = Supply voltage · f = Frequency · n = Speed · P_{ed} = Power input · I = Current draw · qv = Air flow · p_s = Pressure increase



R3G133AE0702

Kaavuton keskipakopuhallin, varaosapuhallin

Piirros



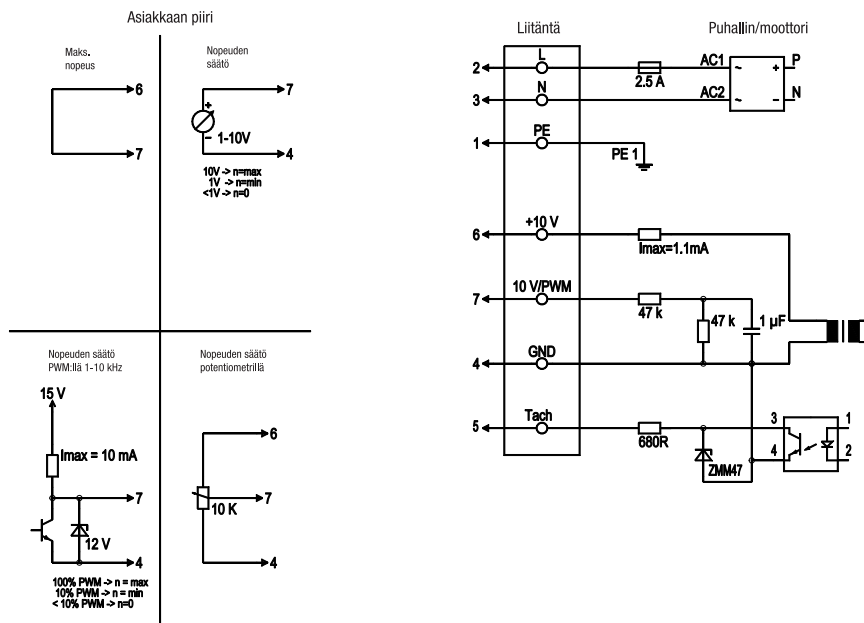
- | | |
|-----|-------------------------------------|
| 1 | Johto PVC 3G 0,5mm ² |
| 1.1 | vihreä/keltainen; liitin AMP 160389 |
| 1.2 | sininen, liitin Molex 39-00-0059 |
| 1.3 | ruskea, liitin Molex 39-00-0059 |
| 2 | Johto PVC 4 x 0,25 mm ² |
| 2.1 | Liitinkotelo Molex 10-11-2043 |
| 2.2 | valkoinen |
| 2.3 | keltainen |
| 2.4 | punainen |
| 2.5 | sininen |



R3G133AE0702

Kaavuton keskipakopuhallin, varaosapuhallin

Kytentäkaavio



Linja	No.	Signaali	Väri	Tehtävä
	2	L	ruskea	Virransyöttö 230 VAC, 50-60 Hz, tarkista jännitealue tyyppikilvestä
	3	N	sininen	Neutraali
	1	PE	vihr./kelt.	Suojamaadoitus
	7	0-10 V PWM	keltainen	Ohjaustulo 0 - 10 V tai PWM, eristetty
	5	Tacho	valkoinen	Tachoulostulo: Open Collector, 1 pulssi kierrosta kohden, eristetty
	6	10V / max. 1.1 mA	punainen	Jänniteulostulo 10V / 1.1mA, eristetty, ei oikosulkusuojattu
	4	GND	sininen	GND - Liitäntä ohjaukselle

Yhteystiedot

ebm-papst Oy

Puistotie 1

02760 Espoo

Puh. (09) 8870 220

Fax (09) 8870 2213

mailbox@ebmpapst.fi

www.ebmpapst.fi