



R3G225AE1913

Kaavuton keskipakopuhallin, varaosapuhallin



Tekniset tiedot

| | |
|--------------------------------|---|
| Kuvaus | Kaavuton keskipakopuhallin, varaosapuhallin |
| Jännite | 1~230 VAC |
| Taajuus | 50 / 60 Hz |
| Teho | 117 W |
| Nimellisvirta | 0.9 A |
| Kierrosluku | 2850 rpm |
| Ilmavirta | 1250.0 m3/h |
| Käyttölämpötila-alue | -25...+40 °C |
| Moottorin tyyppi | M3G055-CF |
| Moottorin malli | Energiaa säästävä EC-moottori integroidulla elektroniikalla |
| Moottorisuoja / Suoja | Sisäänrakennettu lukkiutumisen esto. |
| Suojausluokka | IP44 |
| Moottorin eristysluokka | B |
| Laakerit | Kuulalaakerit |
| Siipipyörä | B-pyörä |
| Asennusasento | Vapaa |
| Sähköinen kytkentä | Johto 300 mm |
| Koko | Ø 225 mm |
| C-mitta | 99 mm |
| Paino | 3.5 kg |
| LVI Numero | 8025171 |
| Tuotenumero | R3G225AE1913 |

Katso päivitetetyt tiedot netistä www.ebmpapst.fi

Tarvikkeet R3G225AE1913

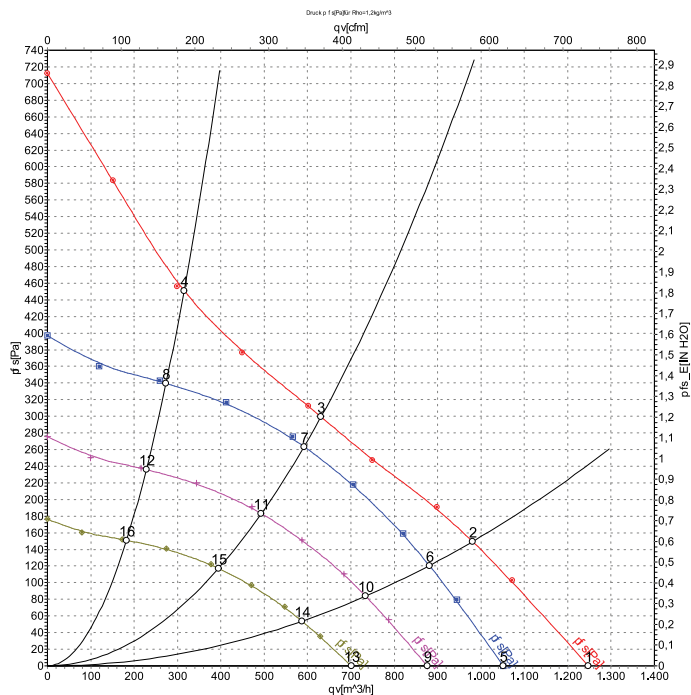
| Nimitys | Tuotenumero | Tiedot |
|---------|-------------|---------------------------|
| RM-ECi | 358-RMECI | Yleissäädin potentiometri |
| RM-ECs | RM-ECs | Yleissäädin potentiometri |
| RM-ECv | 358-RMECV | Yleissäädin potentiometri |



R3G225AE1913

Kaavuton keskipakopuhallin, varaosapuhallin

Ominaiskäyrä



| | U | f | n | P _{ed} | I | qv | P _{fs} |
|----|-----|----|-------------------|-----------------|------|-------------------|-----------------|
| | V | Hz | min ⁻¹ | W | A | m ³ /h | Pa |
| 1 | 230 | 50 | 2850 | 117 | 0.90 | 1250 | 0 |
| 2 | 230 | 50 | 2675 | 117 | 0.90 | 980 | 150 |
| 3 | 230 | 50 | 2560 | 120 | 0.90 | 630 | 300 |
| 4 | 230 | 50 | 2750 | 117 | 0.90 | 315 | 450 |
| 5 | 230 | 50 | 2400 | 70 | 0.53 | 1050 | 0 |
| 6 | 230 | 50 | 2400 | 85 | 0.64 | 880 | 121 |
| 7 | 230 | 50 | 2400 | 96 | 0.74 | 590 | 264 |
| 8 | 230 | 50 | 2400 | 77 | 0.60 | 275 | 340 |
| 9 | 230 | 50 | 2000 | 40 | 0.31 | 875 | 0 |
| 10 | 230 | 50 | 2000 | 49 | 0.37 | 735 | 84 |
| 11 | 230 | 50 | 2000 | 56 | 0.43 | 495 | 184 |
| 12 | 230 | 50 | 2000 | 45 | 0.35 | 230 | 236 |
| 13 | 230 | 50 | 1600 | 21 | 0.16 | 700 | 0 |
| 14 | 230 | 50 | 1600 | 25 | 0.19 | 585 | 54 |
| 15 | 230 | 50 | 1600 | 29 | 0.22 | 395 | 118 |
| 16 | 230 | 50 | 1600 | 23 | 0.18 | 180 | 151 |

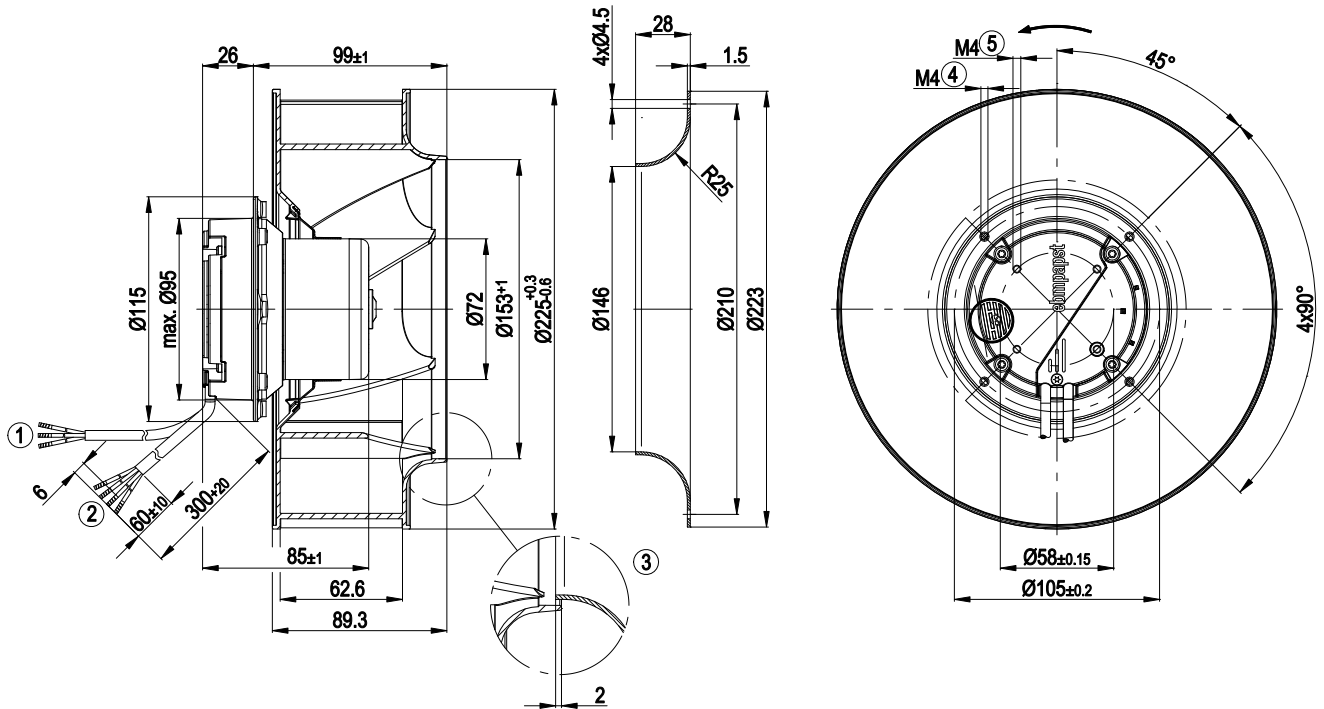
U = Supply voltage · f = Frequency · n = Speed · P_{ed} = Power input · I = Current draw · qv = Air flow · p_{fs} = Pressure increase



R3G225AE1913

Kaavuton keskipakopuhallin, varaosapuhallin

Piirros



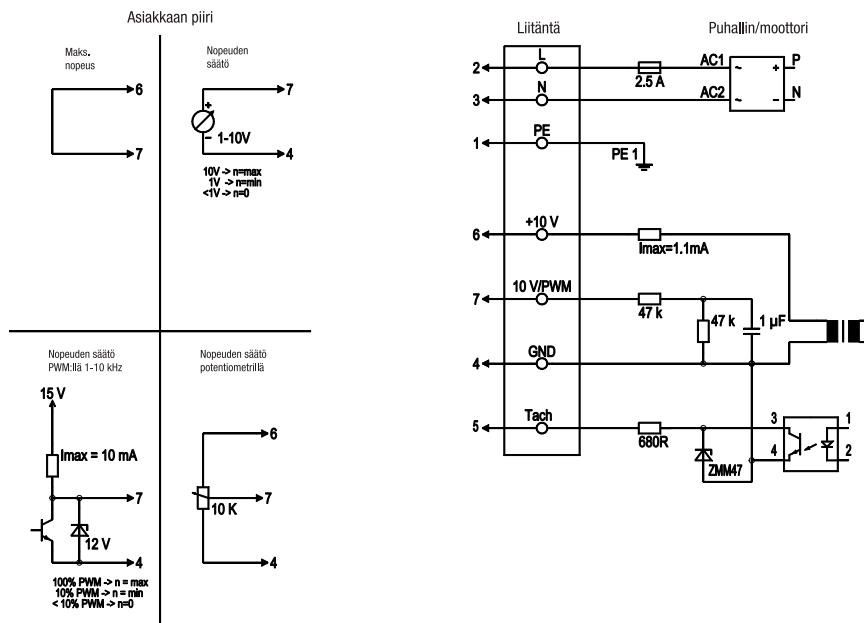
- 1 Johto H03VV-F3G 0,5; 3 x messinkinen johdin, päät kierretty
- 2 Johto A03VV-F4x0,25; 4 x messinkinen johdin, päät kierretty
- 3 Lisävaruste: imukartio 96358-2-4013, ei sisälly toimitukseen
- 4 Ruuvien pituus maks. 6 mm
- 5 Ruuvien pituus maks. 6 mm



R3G225AE1913

Kaavuton keskipakopuhallin, varaosapuhallin

Kytentäkaavio



| Linja | No. | Signaali | Väri | Tehtävä |
|-------|-----|-------------------|-------------|---|
| | 2 | L | ruskea | Virransyöttö 230 VAC, 50-60 Hz, tarkista jännitealue tyyppikilvestä |
| | 3 | N | sininen | Neutraali |
| | 1 | PE | vihr./kelt. | Suojamaadoitus |
| | 7 | 0-10 V PWM | keltainen | Ohjaustulo 0 - 10 V tai PWM, eristetty |
| | 5 | Tacho | valkoinen | Tachoulostulo: Open Collector, 1 pulssi kierrosta kohden, eristetty |
| | 6 | 10V / max. 1.1 mA | punainen | Jänniteulostulo 10V / 1.1mA, eristetty, ei oikosulkusuojattu |
| | 4 | GND | sininen | GND - Liitäntä ohjaukselle |

Yhteystiedot

ebm-papst Oy

Puistotie 1

02760 Espoo

Puh. (09) 8870 220

Fax (09) 8870 2213

mailbox@ebmpapst.fi

www.ebmpapst.fi