



W3G300-CK13-33 HyBlade

EC-aksiaalipuhallin pyöreällä seinälevyllä

HyBlade-puhallin energiaa säästävällä EC-moottorilla. Pyöreä seinälevy sekä suojaverkko. HyBlade-sarjan siipipyörien hybridirakenteen ansiosta puhaltimen äänitaso on erittäin alhainen ja puhallin on kevyt. Lisäksi sen hyötysuhde on erittäin korkea.

Puhallussuunta "A".
Kierrosluvun säätö 0-10 V signaalilla tai PWM.

Tekniset tiedot

Kuvaus	EC-aksiaalipuhallin pyöreällä seinälevyllä
Jännite	1~ 230 VAC
Taajuus	50/60 Hz
Teho	85 W
Nimellisvirta	0,8 A
Kierrosluku	1500 rpm
Ilmavirta	629.00 l/s
Ilmavirta	2265.0 m3/h
Paineen rajoitus	Maksimi paineenkorotus 85 Pa (ilmavirralla 1000 m3/h)
Käyttölämpötila-alue	-25... +60°C
Puhallussuunta	"A"
Pyörimissuunta	Myötäpäivään roottoriin päin katsottaessa
Moottorin tyyppi	M3G055-CF
Moottorin malli	Energiaa säästävä EC-moottori integroidulla elektroniikalla. Mustassa roottorissa kondenssireiät.
Moottorisuoja / Suoja	Moottorin ja elektroniikan ylikuumenemissuoja
Suojausluokka	IP54
Laakerit	Kuulalaakerit
Materiaali	Suojaverkko: mustalla muovilla päällystetty teräs. Seinälevy galvanoitu teräspelti, päällystetty mustalla muovilla.
Siipipyörä	HyBlade hybridirakenne. 5 kpl muovista (PP) ja metallista valmistettuja puhallinsiipiä (kiinnitys moottoriin)
Asennusasento	Vapaa
Hyväksynnät	CSA C22.2 No. 77; UL 2111; EN 60335-1; CE
Paino	3.4 kg
Tuotenumero	W3G300CK1333

Katso päivitettyt tiedot netistä www.ebmpapst.fi

Tarvikkeet W3G300-CK13-33 HyBlade

Nimitys	Tuotenumero	Tiedot
VK35	4655642	Sälesuljin

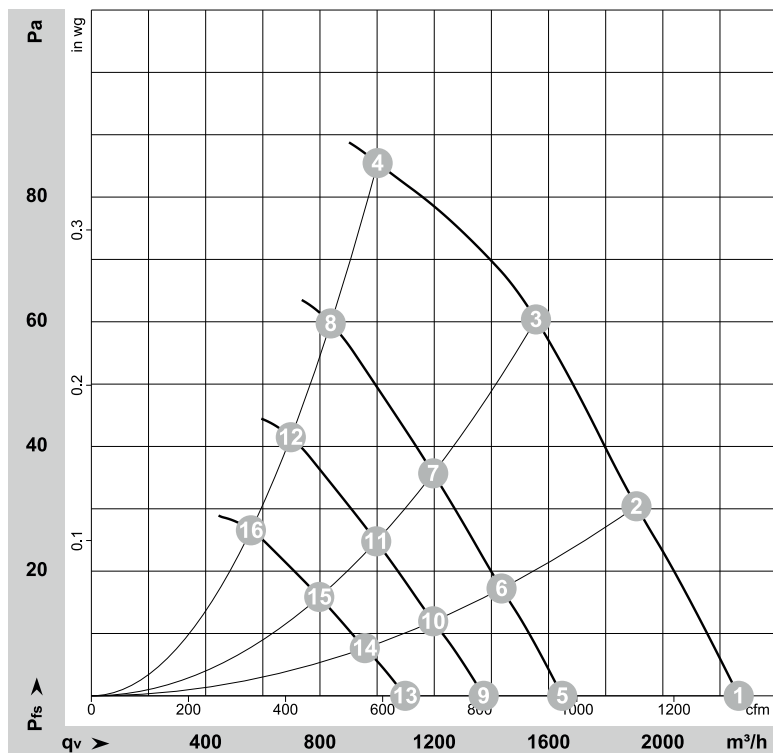


W3G300-CK13-33 HyBlade

EC-aksiaalipuhallin pyöreällä seinälevyllä

Ominaiskäyrä

Curves: Air performance 50 Hz



$\rho = 1.15 \text{ kg/m}^3 \pm 2 \%$

Measurement: LU-133717-1

Air performance measured according to ISO 5801 installation category A. For detailed information on the measurement setup, contact ebmpapst. Intake sound level: Sound power level according to ISO 13347 / sound pressure level measured at 1 m distance from fan axis. The values given are valid under the specified measuring conditions and may vary due to conditions of installation. For deviations from the standard configuration, the parameters have to be checked on the installed unit.

Measured values

	U	f	n	P _{ed}	I	LpA _{in}	LwA _{in}	qv	P _{fs}	qv	P _{fs}
	V	Hz	min ⁻¹	W	A	dB(A)	dB(A)	m ³ /h	Pa	CFM	inH ₂ O
1	230	50	1650	72	0.63	55	63	2265	0	1335	0.00
2	230	50	1595	79	0.67	56	63	1910	30	1125	0.12
3	230	50	1560	85	0.80	54	62	1555	60	915	0.24
4	230	50	1500	85	0.80	58	67	1000	85	590	0.34
5	230	50	1200	28	0.24	47	55	1650	0	970	0.00
6	230	50	1200	33	0.29	49	56	1435	17	845	0.07
7	230	50	1200	38	0.32	48	55	1195	36	705	0.14
8	230	50	1200	48	0.41	53	62	840	60	495	0.24
9	230	50	1000	16	0.14	43	50	1375	0	810	0.00
10	230	50	1000	19	0.17	44	51	1195	12	705	0.05
11	230	50	1000	22	0.18	43	51	995	25	585	0.10
12	230	50	1000	28	0.24	49	57	700	42	410	0.17
13	230	50	800	8.0	0.07	37	45	1100	0	645	0.00
14	230	50	800	10.0	0.08	38	46	955	8	565	0.03
15	230	50	800	11	0.09	38	45	800	16	470	0.06
16	230	50	800	14	0.12	43	51	560	27	330	0.11

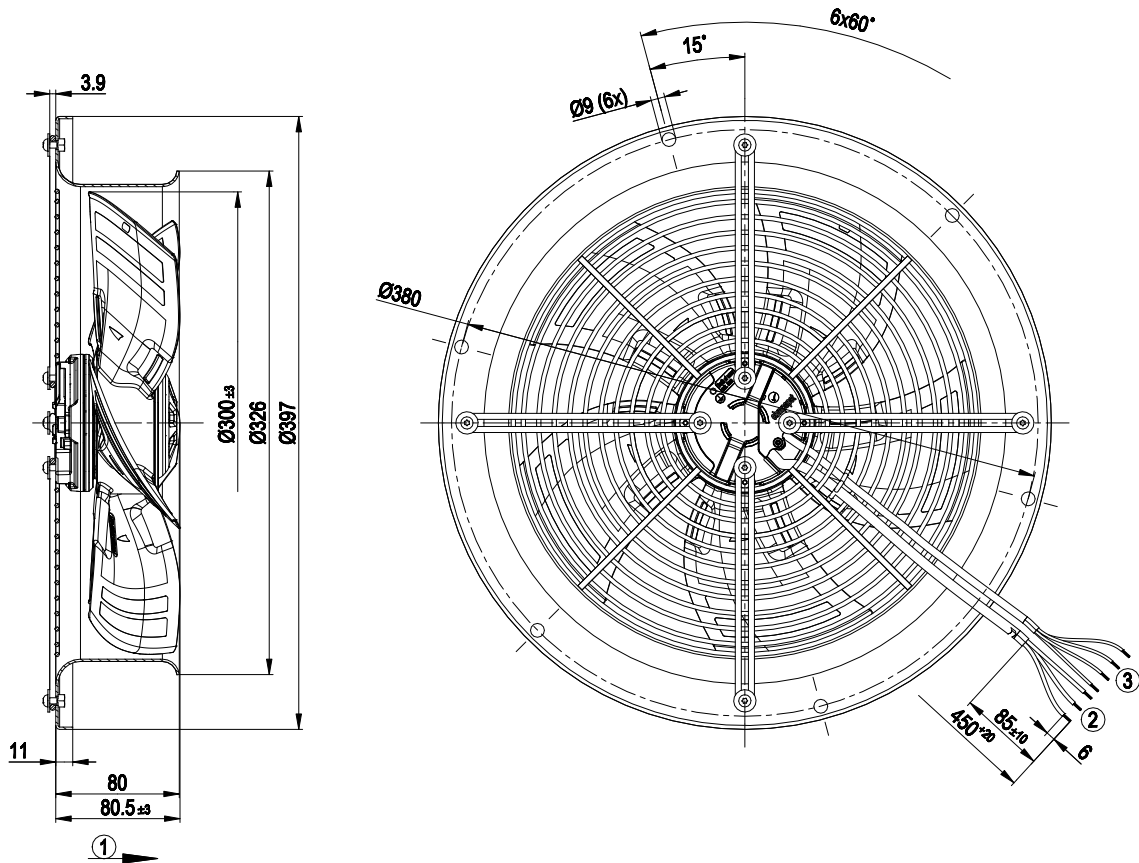
U = Power supply · f = Frequency · n = Speed (rpm) · P_{ed} = Power consumption · I = Current draw · LpA_{in} = Sound pressure level intake side · LwA_{in} = Sound power level intake side
qv = Air flow · p_{fs} = Pressure increase



W3G300-CK13-33 HyBlade

EC-aksiaalipuhallin pyöreällä seinälevyllä

Piirros



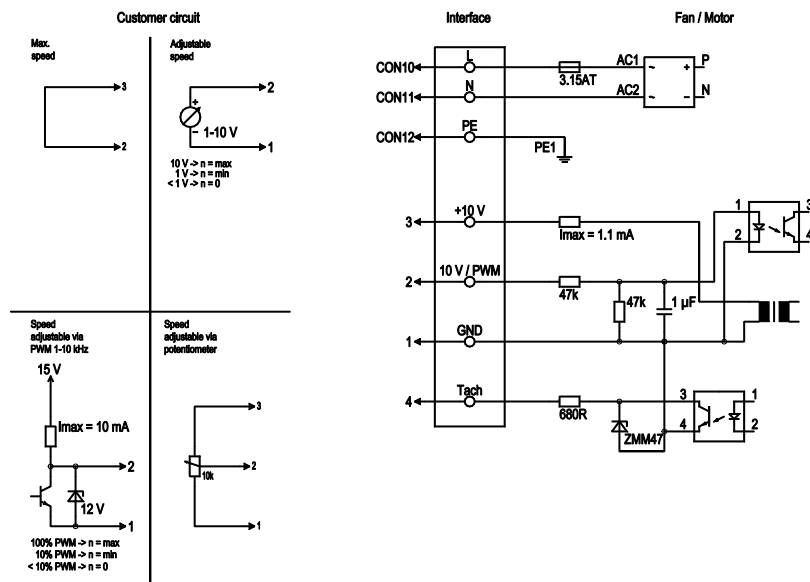
1	Direction of air flow "A"
2	Cable PVC 3G AWG20, 3x crimped splices
3	Cable PVC 4X AWG22, 4x crimped splice



W3G300-CK13-33 HyBlade

EC-aksiaalipuhallin pyöreällä seinälevyllä

Kytentäkaavio



No.	Conn.	Designation	Color	Function/assignment
	CON10	L	black	Power supply 230 VAC, 50-60 Hz, see nameplate for voltage range
	CON11	N	blue	Neutral conductor
	CON12	PE	green/yellow	Protective earth
	1	GND	blue	GND connection for control interface
	2	0-10V PWM	yellow	Control input 0-10 V or PWM, electrically isolated
	3	10 V / max. 1,1 mA	red	Voltage output 10 VDC 1.1 mA, electrically isolated, short-circuit-proof
	4	Tacho	white	Tach output: open collector, 1 pulse per revolution, electrically isolated

Yhteystiedot

ebm-papst Oy

Puistotie 1

02760 Espoo

Puh. (09) 8870 220

Fax (09) 8870 2213

mailbox@ebmpapst.fi

www.ebmpapst.fi