



W3G400-CC22-52 HyBlade

EC-aksiaalipuhallin pyöreällä seinälevyllä

HyBlade-puhallin energiaa säästävällä EC-moottorilla ja pyöreällä seinälevyllä. HyBlade-sarjan siipipyörien hybridirakenteen ansiosta puhaltimen äänitaso on erittäin alhainen ja puhallin on kevyt. Lisäksi sen hyötysuhde on erittäin korkea.

Puhallussuunta "A".

EMC

- Emissio EN 61000-6-3 mukaisesti
- Immuneetti EN 61000-6-2 mukaisesti
- Sävy DIN EN 61000-3-2/3 mukaisesti

Tekniset tiedot

Kuvaus	EC-aksiaalipuhallin pyöreällä seinälevyllä
Jännite	1~ 230 VAC
Jännitealue	200 ... 277 VAC
Taajuus	50/60 Hz
Teho	400 W
Nimellisvirta	2,6 A
Kierrosluku	1630 rpm
Ilmavirta	1561.10 l/s
Ilmavirta	5620.0 m3/h
Paineen rajoitus	Maksimi paineenkorotus 160 Pa (ilmavirralla 3400 m3/h)
Käyttölämpötila-alue	-25... +60°C
Puhallussuunta	"A"
Moottorin tyyppi	M3G084-FA
Moottorin malli	Energiaa säästävä EC-moottori integroidulla elektroniikalla
Moottorisuoja / Suoja	Moottorin ja elektroniikan ylikuumentussuoja
Suojausluokka	IP54
Laakerit	Kuulalaakerit
Materiaali	Suojaverkko: mustalla muovilla päällystetty teräs. Seinälevy galvanoitu teräspelti, päällystetty mustalla muovilla.
Siipipyörä	HyBlade hybridirakenne, 5 kpl muovista (PP) ja metallista valmistettuja puhallinsiipiä
Hyväksynnät	EN 61800-5-1; CE; CSA C22.2 No 77; EAC; UL 2111; CCC
Koko	ø 400 mm
Paino	8.7 kg
Tuotenumero	W3G400CC2252

Katso päivitettyt tiedot netistä www.ebmpapst.fi



W3G400-CC22-52 HyBlade

EC-aksiaalipuhallin pyöreällä seinälevyllä

Tarvikkeet W3G400-CC22-52 HyBlade

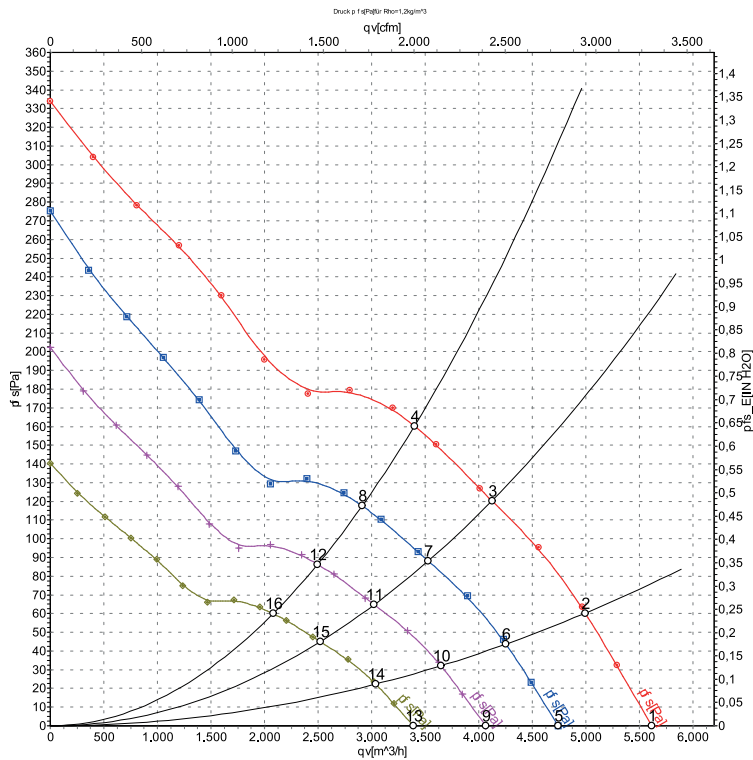
Nimitys	Tuotenumero	Tiedot
VK45	4655645	Sälesuljin
SMT-D-4P-EM	4615450	4-porrasmuuntaja EC-moottorille 0-10V
MTP10	4615210	Potentiometri manuaalisella ohjaussignaalilla 0-10V



W3G400-CC22-52 HyBlade

EC-aksaalipuhallin pyöreällä seinälevyllä

Ominaiskäyrä



Measurement: LU-124564-1

Air performance measured according to ISO 5801 installation category A. For detailed information on the measurement setup, contact ebm-papst. Intake sound level: Sound power level according to ISO 13347 / sound pressure level measured at 1 m distance from fan axis. The values given are valid under the specified measuring conditions and may vary due to conditions of installation. For deviations from the standard configuration, the parameters have to be checked on the installed unit.

Measured values

	U	f	n	P _{ed}	I	LpA _{in}	LwA _{in}	qv	p _{fs}	qv	p _{fs}
	V	Hz	min ⁻¹	W	A	dB(A)	dB(A)	m ³ /h	Pa	CFM	inH ₂ O
1	230	50	1660	350	2,24	71	78	5620	0	3305	0.00
2	230	50	1645	380	2,43	69	76	4995	60	2940	0.24
3	230	50	1635	391	2,50	66	72	4125	120	2430	0.48
4	230	50	1630	400	2,60	67	74	3400	160	2000	0.64
5	230	50	1400	211	1,35	67	74	4745	0	2790	0.00
6	230	50	1400	235	1,50	65	72	4255	44	2505	0.18
7	230	50	1400	245	1,56	63	69	3530	88	2080	0.35
8	230	50	1400	249	1,59	64	71	2915	118	1715	0.47
9	230	50	1200	133	0,85	64	70	4065	0	2395	0.00
10	230	50	1200	148	0,95	62	69	3645	32	2145	0.13
11	230	50	1200	154	0,99	59	66	3025	65	1780	0.26
12	230	50	1200	157	1,00	61	68	2495	86	1470	0.35
13	230	50	1000	77	0,49	60	67	3390	0	1995	0.00
14	230	50	1000	86	0,55	58	65	3040	23	1790	0.09
15	230	50	1000	89	0,57	55	62	2520	45	1485	0.18
16	230	50	1000	91	0,58	57	64	2080	60	1225	0.24

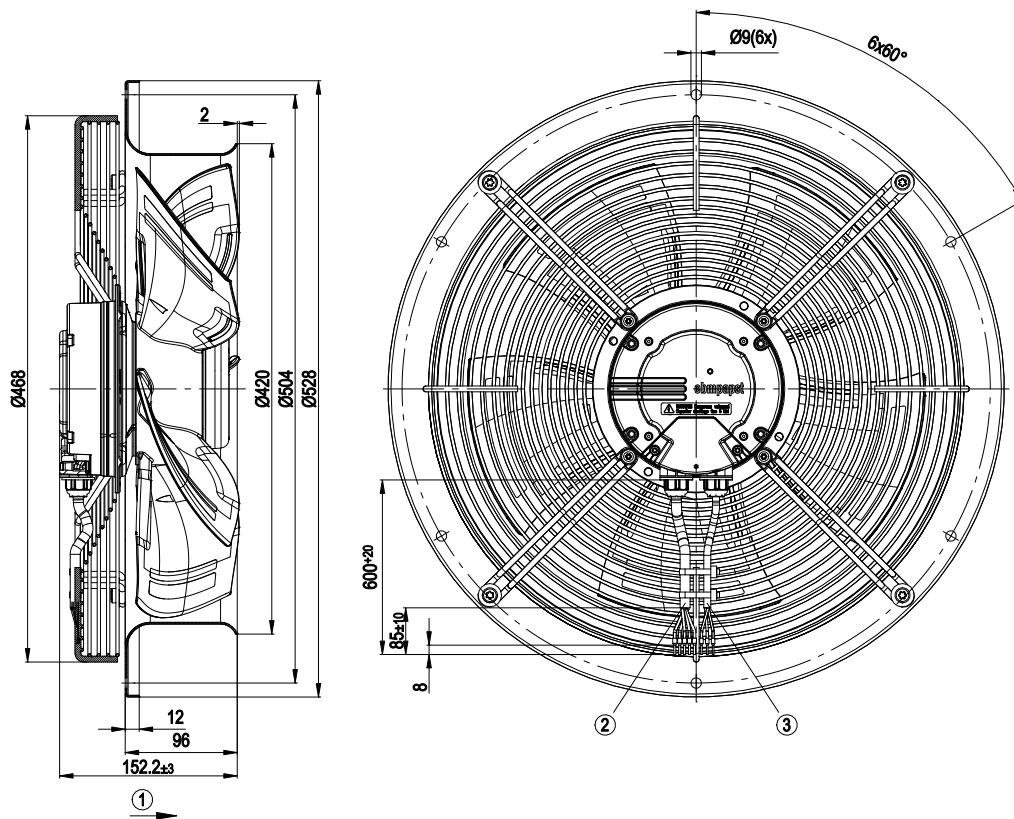
U = Power supply · f = Frequency · n = Speed (rpm) · P_{ed} = Power consumption · I = Current draw · LpA_{in} = Sound pressure level intake side · LwA_{in} = Sound power level intake side
 qv = Air flow · p_{fs} = Pressure increase



W3G400-CC22-52 HyBlade

EC-aksiaalipuhallin pyöreällä seinälevyllä

Piirros



- | | |
|---|--------------------------------------|
| 1 | Direction of air flow "A" |
| 2 | Cable PVC AWG18; 5x crimped ferrules |
| 3 | Cable PVC AWG22; 3x crimped ferrules |



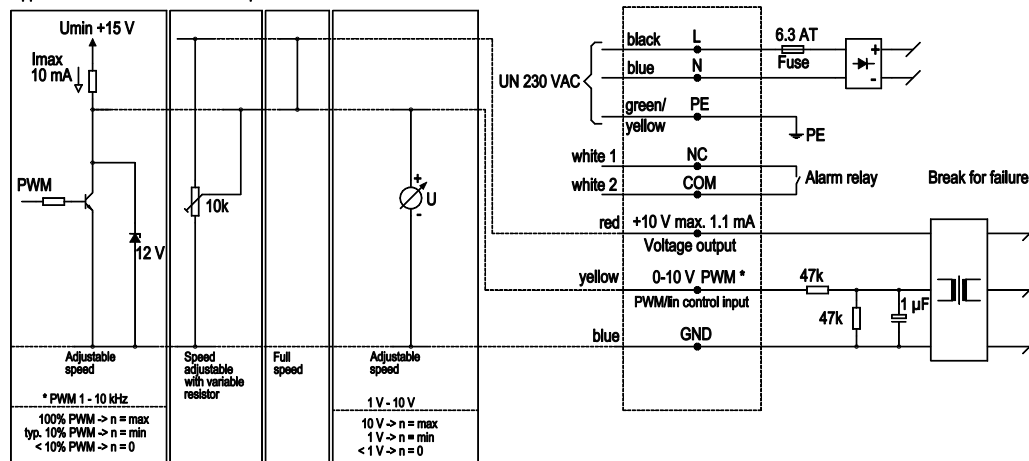
W3G400-CC22-52 HyBlade

EC-akksiaalipuhallin pyöreällä seinälevyllä

Kytentäkaavio

Customer circuit

Application notes for various control options



Yhteystiedot

ebm-papst Oy

Puistotie 1

02760 Espoo

Puh. (09) 8870 220

Fax (09) 8870 2213

mailbox@ebmpapst.fi

www.ebmpapst.fi