



W4D450-C014-02 HyBlade

Aksiaalipuhallin HyBlade, pyöreällä seinälevyllä



Energiätehokas HyBlade-aksiaalipuhallin AC-moottorilla, varustettu neliömäisellä seinälevyllä. HyBlade on ainutlaatuinen hybridirakenteinen puhallinsiipi, jolla saavutetaan kevyt puhallin korkealla hyötysuhteella ja hiljaisella käyntiäänellä. Puhallussuunta "A".

Tekniset tiedot

Kuvaus	Aksiaalipuhallin HyBlade, pyöreällä seinälevyllä
Jännite	3~ 400 VAC D/Y
Taajuus	50 Hz
Teho	480 / 340 W
Nimellisvirta	0,98 / 0,58 A
Kierrosluku	1360 / 1110 rpm
Ilmavirta	1966.60 l/s
Ilmavirta	7080.0 m3/h
Paineen rajoitus	Maksimi paineenkorotus 140 Pa / 90 Pa (ilmavirralla 4175/3385 m3/h)
Käyttölämpötila-alue	-40...+65 °C
Puhallussuunta	"A"
Pyörimissuunta	Myötäpäivään, katsottuna roottoriin päin
Moottorin tyyppi	M4D094-HA
Moottorin malli	Jännitesäädettävä ulkoroottoriasynkronimoottori
Moottorisuoja / Suoja	Ylikuumenemissuoja (TOP) sisäänrakennettu, peruseristetty
Suojausluokka	IP 54
Moottorin eristysluokka	F
Laakerit	Kuulalaakerit
Materiaali	KytKentärasia muovia ABS; seinälevy galvanoitu teräspelti, päällystetty mustalla muovilla; suoja verkko mustalla muovilla päällystetty teräs
Siipipyörä	HyBlade hybridirakenne, 5 kpl (PP) muovista ja metallista valmistettuja puhallinsiipiä
Asennusasento	Akseli vaakasuoraan tai roottori alas (pyynnöstä roottori ylös)
Sähköinen kytkentä	KytKentärasia
Hyväksynnät	EN 60034-1 (2010); CD; CCC; EAC
Koko	ø 450 mm
Paino	12.5 kg
Tuotenumero	W4D450C01402

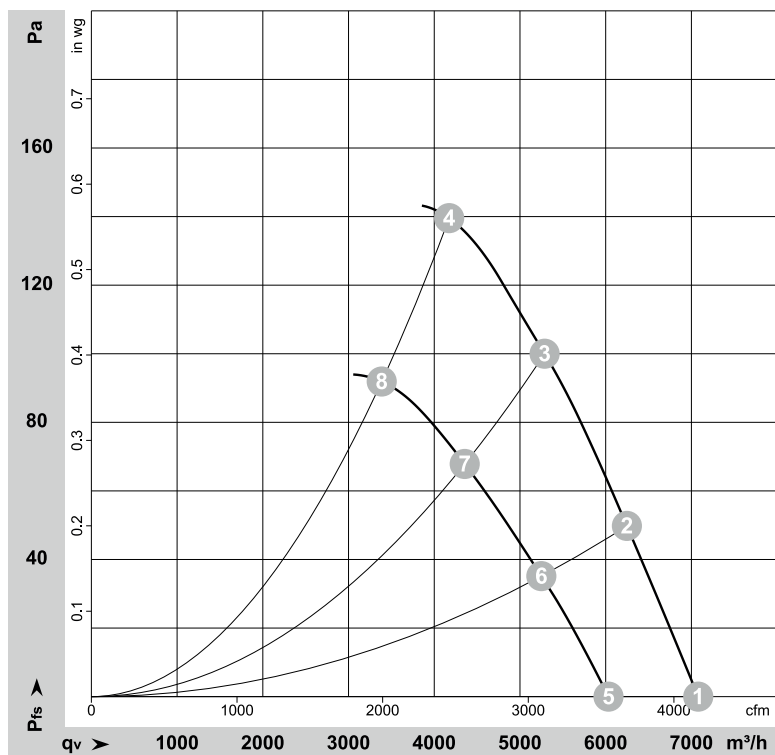
Katso päivitetetyt tiedot netistä www.ebmpapst.fi



W4D450-C014-02 HyBlade

Aksiaalipuhallin HyBlade, pyöreällä seinälevyllä

Ominaiskäyrä



$\rho = 1.19 \text{ kg/m}^3 \pm 2 \%$

Measurement: LU-107893-1
Measurement: LU-107309-1

Air performance measured according to ISO 5801 installation category A. For detailed information on the measurement setup, contact ebm-papst. Intake sound level: Sound power level according to ISO 13347 / sound pressure level measured at 1 m distance from fan axis. The values given are valid under the specified measuring conditions and may vary due to conditions of installation. For deviations from the standard configuration, the parameters have to be checked on the installed unit.

Measured values

	Wired	U	f	n	P _e	I	LpA _{in}	LwA _{in}	LwA _{out}	qv	P _{fs}	qv	P _{fs}
		V	Hz	min ⁻¹	W	A	dB(A)	dB(A)	dB(A)	m ³ /h	Pa	CFM	inH ₂ O
1	Δ	400	50	1400	386	0.88	65	71	72	7080	0	4165	0.00
2	Δ	400	50	1385	423	0.91	62	68	69	6250	50	3675	0.20
3	Δ	400	50	1370	456	0.95	61	68	68	5290	100	3110	0.40
4	Δ	400	50	1360	480	0.98	63	69	70	4175	140	2455	0.56
5	Y	400	50	1195	285	0.49				6035	0	3550	0.00
6	Y	400	50	1155	309	0.52				5250	35	3090	0.14
7	Y	400	50	1130	328	0.55				4355	68	2565	0.27
8	Y	400	50	1110	340	0.58				3385	92	1995	0.37

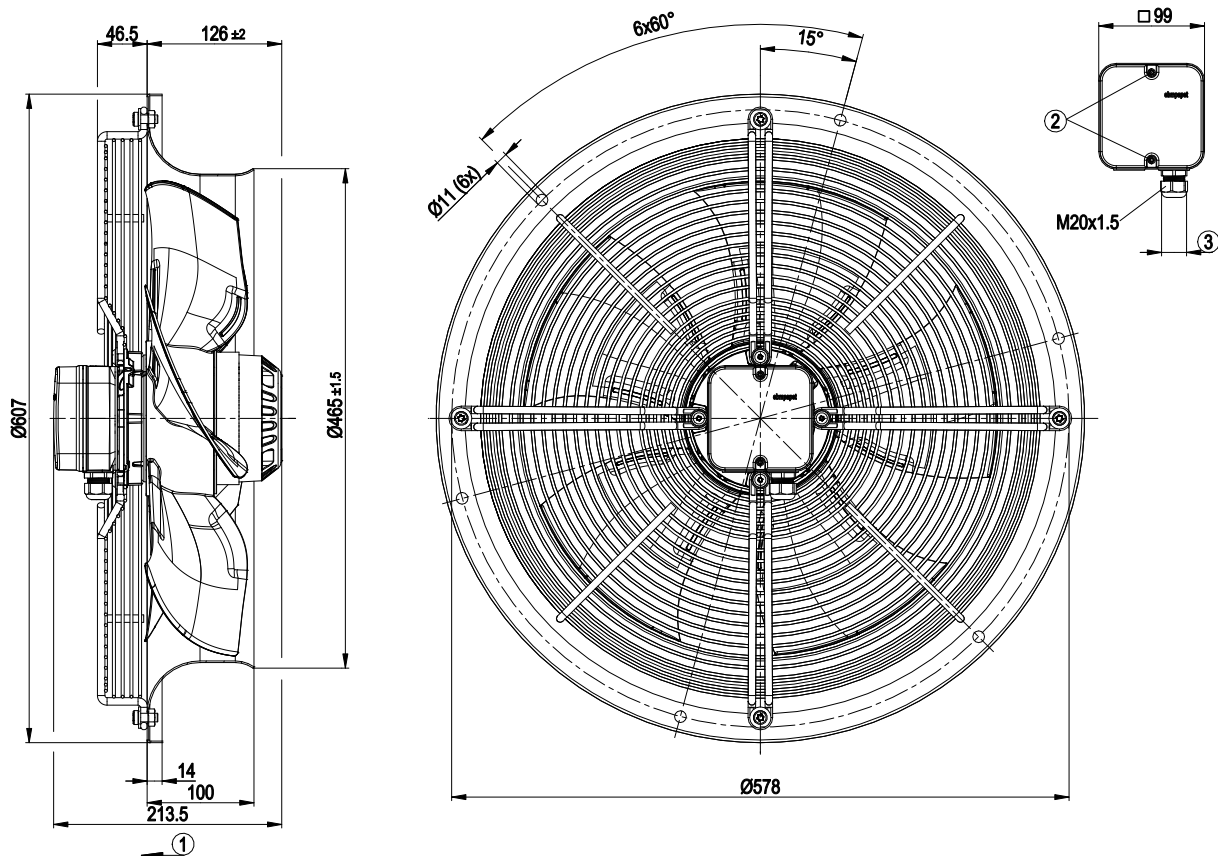
Wired = Wiring · U = Power supply · f = Frequency · n = Speed (rpm) · P_e = Power consumption · I = Current draw · LpA_{in} = Sound pressure level intake side · LwA_{in} = Sound power level intake side
LwA_{out} = Sound power level outlet side · qv = Air flow · P_{fs} = Pressure increase



W4D450-C014-02 HyBlade

Aksiaalipuhallin HyBlade, pyöreällä seinälevyllä

Piirros



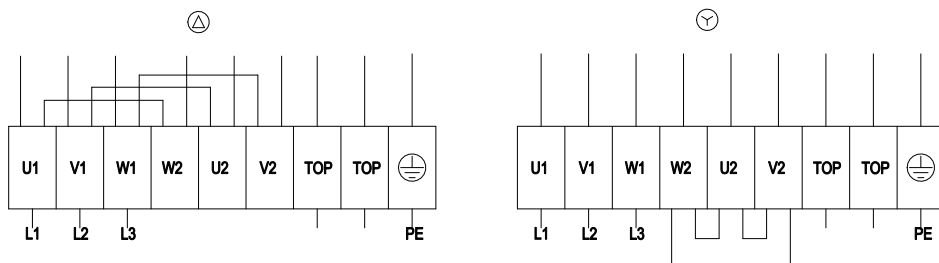
1	Direction of air flow "A"
2	Tightening torque 0.8 ± 0.15 Nm
3	Cable diameter: min. 6 mm, max. 12 mm; tightening torque 2.0 ± 0.15 Nm



W4D450-C014-02 HyBlade

Aksiaalipuhallin HyBlade, pyöreällä seinälevyllä

Kytentäkaavio



Huom! Kolmiokytkentä 230 V (esim. Norja)

Huom! Tähtikytkentä 400 V

Δ	Delta connection	Y	Star connection	L1	= U1 = black
L2	= V1 = blue	L3	= W1 = brown	W2	yellow
U2	green	V2	white	TOP	2x gray
PE	green/yellow				

Yhteystiedot

ebm-papst Oy

Puistotie 1

02760 Espoo

Puh. (09) 8870 220

Fax (09) 8870 2213

mailbox@ebmpapst.fi

www.ebmpapst.fi