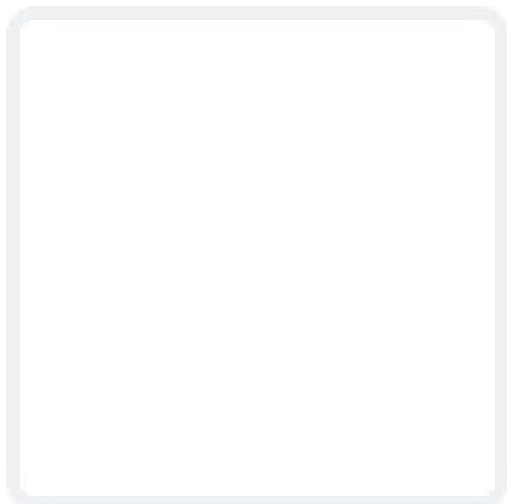




W4E450-CU03-02

Aksiaalipuhallin pyöreällä seinälevyllä

Aksiaalipuhallin AC-moottorilla ja pyöreällä seinälevyllä.
Puhallussuunta "A".



Tekniset tiedot

Kuvaus	Aksiaalipuhallin pyöreällä seinälevyllä
Jännite	1~ 230 VAC
Taajuus	50 Hz
Teho	350 W
Nimellisvirta	1,55 A
Kierroslukku	1300 rpm
Kondensaattori	8 µF
Ilmavirta	1602.70 l/s
Ilmavirta	5770.0 m3/h
Paineen rajoitus	Max paineenkorotus 120 Pa (ilmavirralla 3285 m3/h)
Käyttölämpötila-alue	-40 ...+55 °C
Puhallussuunta	"A"
Pyörimissuunta	Myötöpäivään katsottuna roottoriin päin
Moottorin tyyppi	M4E094-EA
Moottorin malli	Jännitesäädettävä asynkroniulkoroottorimoottori
Moottorisuoja / Suoja	Integroitu ylikuumenemissuoja (TOP)
Suojausluokka	IP54
Moottorin eristysluokka	F
Laakerit	Kuulalaakerit
Siipipyörä	Teräspelti, päällystetty muovilla (PP)
Runko / kaapu	Galvanoitua teräspeltiä, päällystetty mustalla muovilla
Asennusasento	Akseli vaakasuoraan tai roottori alas (pyynnöstä roottori ylös)
Sähköinen kytkentä	Kytkenärasia
Koko	ø 450 mm
Paino	9.5 kg
Tuotenumero	W4E450CU0302

Katso päivitettyt tiedot netistä www.ebmpapst.fi



W4E450-CU03-02

Aksiaalipuhallin pyöreällä seinälevyllä

Tarvikkeet W4E450-CU03-02

Nimitys

Tuotenumero

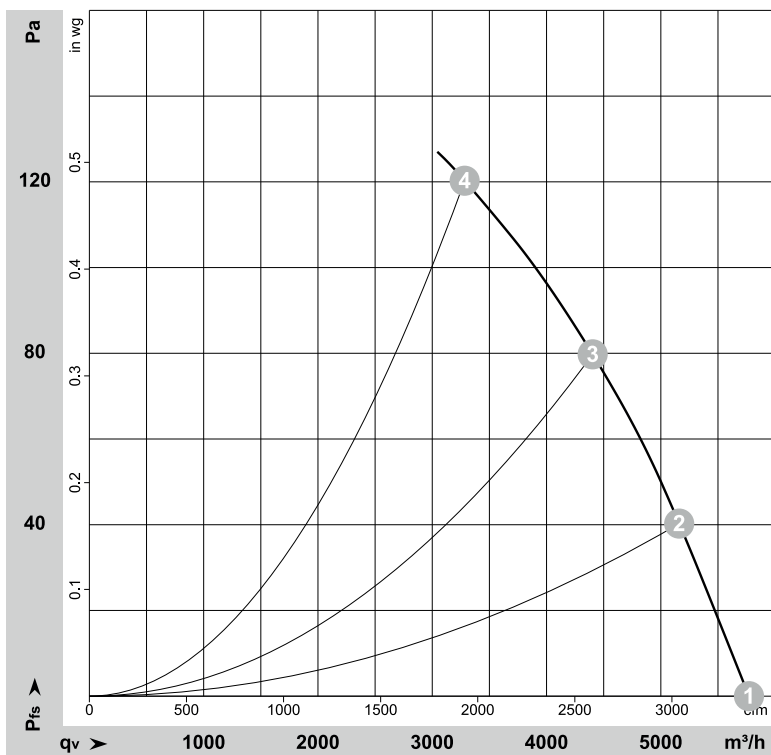
Tiedot

VK50

4655646

Säulesuljin

Ominaiskäyrä



$\rho = 1.15 \text{ kg/m}^3 \pm 2 \%$

Measurement: LU-71958-1

Air performance measured according to ISO 5801 installation category A. For detailed information on the measurement setup, contact ebmpapst. Intake sound level: Sound power level according to ISO 13347 / sound pressure level measured at 1 m distance from fan axis. The values given are valid under the specified measuring conditions and may vary due to conditions of installation. For deviations from the standard configuration, the parameters have to be checked on the installed unit.

Measured values

	U	f	n	P_e	I	q_v	P_{fs}	q_v	P_{fs}
	V	Hz	min^{-1}	W	A	m^3/h	Pa	CFM	inH ₂ O
1	230	50	1380	272	1.20	5770	0	3395	0.00
2	230	50	1355	299	1.32	5160	40	3040	0.16
3	230	50	1340	321	1.40	4405	80	2590	0.32
4	230	50	1300	350	1.55	3285	120	1935	0.48

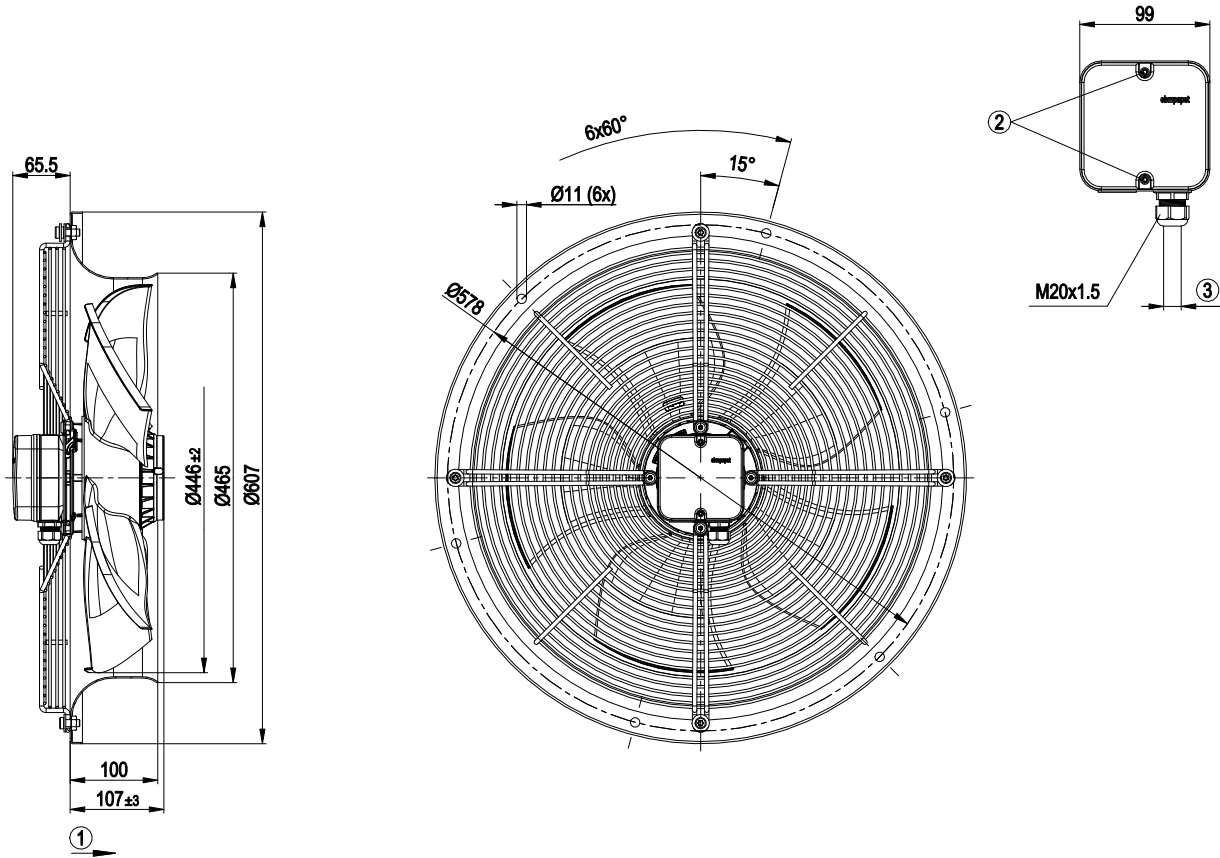
U = Power supply · f = Frequency · n = Speed (rpm) · P_e = Power consumption · I = Current draw · q_v = Air flow · P_{fs} = Pressure increase



W4E450-CU03-02

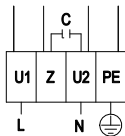
Aksiaalipuhallin pyöreällä seinälevyllä

Piirros



1	Direction of air flow "A"
2	Tightening torque 0.8 ± 0.15 Nm
3	Cable diameter min. 6 mm, max. 12 mm, tightening torque 2 ± 0.3 Nm

Kytentäkaavio



L	= U1 = blue	Z	brown	N	= U2 = black
PE	green/yellow				



W4E450-CU03-02

Aksiaalipuhallin pyöreällä seinälevyllä

Yhteystiedot

ebm-papst Oy

Puistotie 1

02760 Espoo

Puh. (09) 8870 220

Fax (09) 8870 2213

mailbox@ebmpapst.fi

www.ebmpapst.fi