



K3G190-RD45-03

Radiaalipuhallinmoduli EC



- Täydellinen, helposti asennettava radiaalipuhallinmoduli
- Erittäin korkea hyötysuhde RadiCal-siipipyörällä, integroitu GreenTech EC -moottori
- Hiljainen, optimoitu ilmavirtaus siipipyörän läpi
- Kompakti ja kestävä rakenne, huoltovapaa
- Sopii asennettavaksi esim. ilmastointi- ja jäähdytyssovelluksiin
- Lähtöjännite 10 VDC, maks. 1,1 mA
- Ohjaussignaali 0-10 VDC / PWM
- Tachoulostulo

Tekniset tiedot

| | |
|--------------------------------|--|
| Kuvaus | Radiaalipuhallinmoduli EC |
| Jännite | 1~230 VAC |
| Jännitealue | 1~200-240 VAC |
| Taajuus | 50/60 Hz |
| Teho | 169 W |
| Nimellisvirta | 1,35 A |
| Kierrosluku | 4120 rpm |
| Ilmavirta | 271.00 l/s |
| Ilmavirta | 975.0 m ³ /h |
| Käyttölämpötila-alue | -25...+60 °C |
| Pyörimissuunta | Myötäpäivään katsottuna roottorin puolelta |
| Moottorin tyyppi | M3G055-CF |
| Moottorin malli | Elektronisesti kommutoitu ulkoroottorimoottori integroidulla ohjauselektronikalla. |
| Moottorisuoja / Suoja | Moottorin ja elektronikan ylikuumenemissuoja, roottorin lukkiutumisen esto, pehmeäkännistys, ei kondenssivesireikiä (avoin roottori) |
| Suojausluokka | IP44 |
| Moottorin eristysluokka | B |
| Laakerit | Kuulalaakerit |
| Materiaali | Elektroniikkakotelo alumiinipainevalu |
| Siipipyörä | Lasikuituvahvisteinen muovi, PA 6 |
| Asennusasento | Vapaa |
| Sähköinen kytkentä | Johto 450 mm, erilaisia johdon ulostulovaihtoehtoja |
| Hyväksynnät | EMC: Emissio EN 61000-6-3 mukaan, immunitetti EN 61000-6-2 mukaan, ylä-äänit EN 61000-3-2/3 mukaan; täyttää: EN 60335-1 VDE UL |
| Koko | Ø 190 mm |
| Paino | 1.9 kg |
| Tuotenumero | K3G190RD4503 |

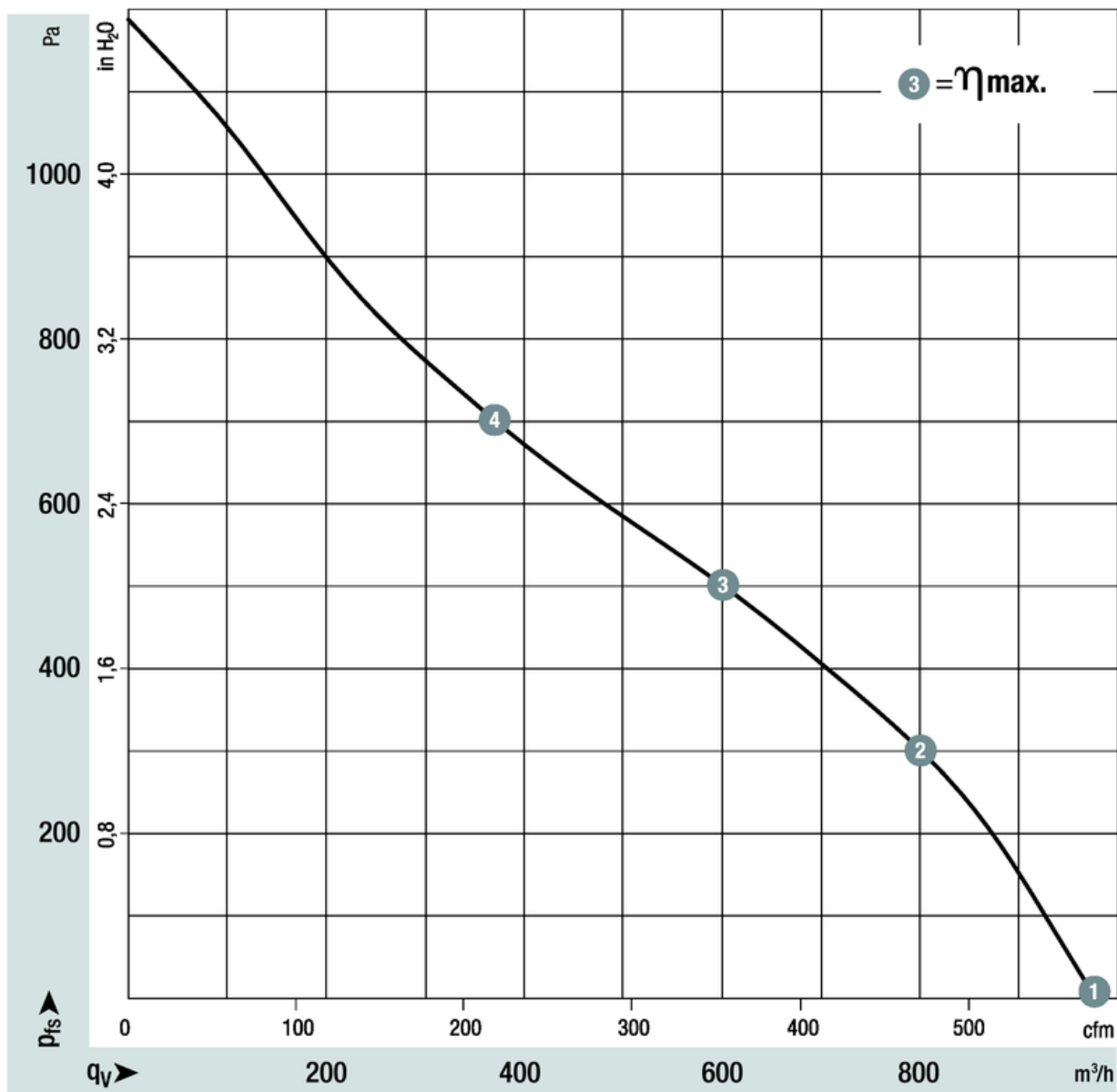
Katso päivitetetyt tiedot netistä www.ebmpapst.fi



K3G190-RD45-03

Radiaalipuhallinmoduli EC

Ominaiskäyrä



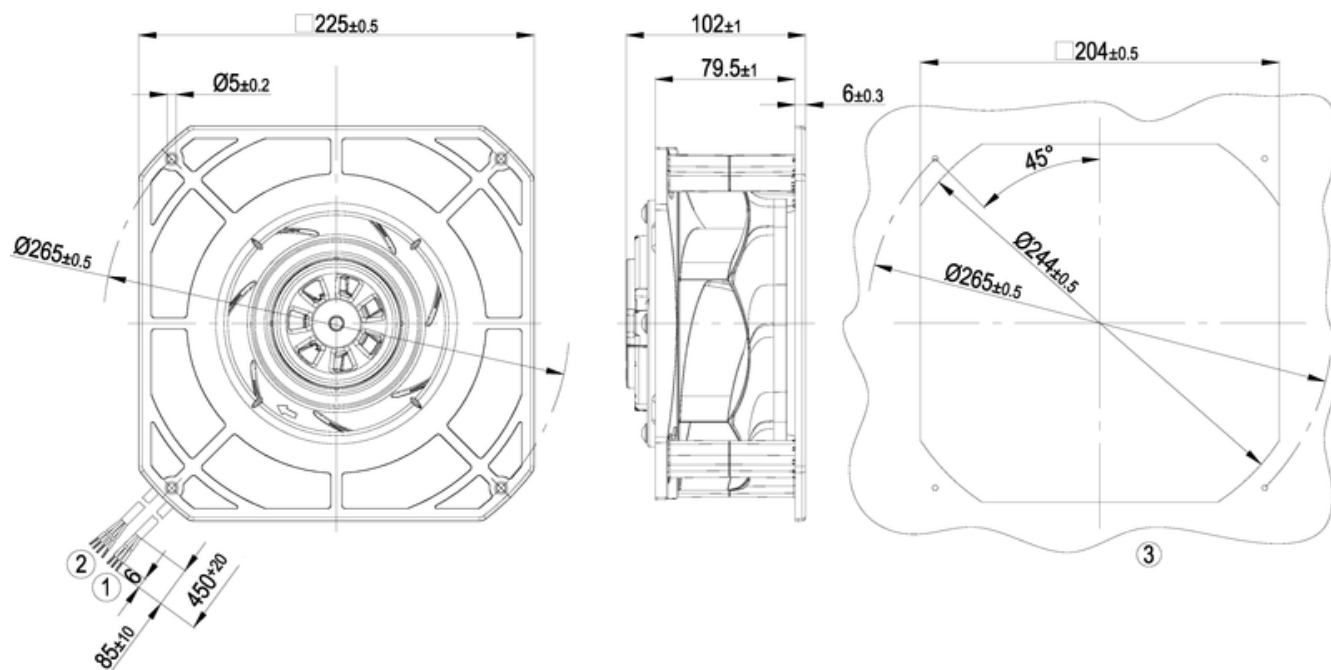
| | n rpm | P _{ed} W | I A | L _{WA} dB(A) |
|---|----------|----------------------|--------|--------------------------|
| ① | 4440 | 160 | 1,35 | 81 |
| ② | 4235 | 165 | 1,35 | 75 |
| ③ | 4120 | 169 | 1,35 | 72 |
| ④ | 4155 | 160 | 1,35 | 74 |



K3G190-RD45-03

Radiaalipuhallinmoduli EC

Piirros



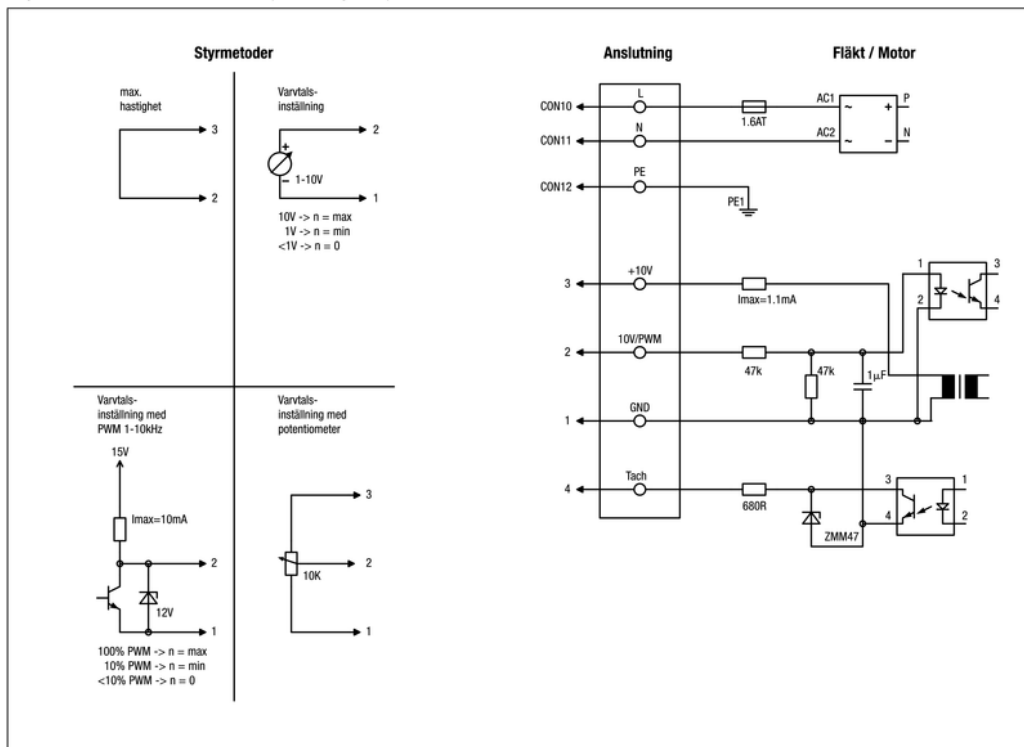


K3G190-RD45-03

Radiaalipuhallinmoduli EC

Kytentäkaavio

H4) EC-motorer M3G 045 / M3G 055 (Varvtalsreglerbar)



| Ansl. | Anslutning | Färg | Funktion |
|-------|---------------|------------|--|
| CON10 | L | svart | Nät 230 VAC, 50 - 60 Hz, se märkskylt för spänningsområde |
| CON11 | N | blå | Nolla |
| CON12 | PE | grön / gul | Skyddsjord |
| 1 | GND | blå | GND - Anslutning för styrinterface |
| 2 | 0-10V PWM | gul | Styrsignal 0-10 V eller PWM, galvaniskt skild |
| 3 | 10V/max.1.1mA | röd | Spänningsutgång 10V / 1,1mA, galvaniskt skild, ej kortslutningssäker |
| 4 | Tach | vit | Tachoutgång: Öppen kollektor, 1 puls per varv, galvaniskt skild |

Yhteystiedot

ebm-papst Oy

Puistotie 1

02760 Espoo

Puh. (09) 8870 220

Fax (09) 8870 2213

mailbox@ebmpapst.fi

www.ebmpapst.fi