

**ebm-papst Mulfingen GmbH & Co. KG**

Bachmühle 2 · D-74673 Mulfingen

Phone +49 7938 81-0

Fax +49 7938 81-110

info1@de.ebmpapst.com

www.ebmpapst.com

kommanditgesellschaft · toimipaikka Mulfingen

Käräjäoikeus Stuttgart · HRA 590344

täydentävä Elektrobau Mulfingen GmbH · toimipaikka Mulfingen

Käräjäoikeus Stuttgart · HRB 590142

**Nimellistiedot**

<b>Tyyppi</b>	<b>S4D350-AN08-30</b>				
<b>Moottori</b>	<b>M4D074-DF</b>				
Vaihe		3~	3~	3~	3~
Nimellisjännite	VAC	230	230	400	400
Kytkenä		$\Delta$	$\Delta$	Y	Y
Taajuus	Hz	50	60	50	60
Tietojenmäärittäminen		mk	mk	mk	mk
Hyväksyntä		CE	CE	CE	CE
Kierrosno	min <sup>-1</sup>	1370	1520	1370	1520
Tehonotto	W	170	230	170	230
Virrannotto	A	0,64	0,70	0,37	0,40
Maks. vastapaine	Pa	90	90	90	90
Min. ympäristölämpötila	°C	-25	-25	-25	-25
Maks. ympäristölämpötila	°C	65	55	65	55
Käynnistysvirta	A	1,9	1,9	1,1	1,1

mk = Maks. kuormitus · mh = Maks. hyötysuhde · vp = Vapaasti puhaltava · aa = Asiakkaan asetus · al = Asiakkaan laite  
Oikeus muutoksiin pidätetään

**Tiedot pohjaavat Ecodesign-direktiiviin EY327/2011**

		Nykyarvo	Asetus 2015			
01 kokonaishyötysuhde $\eta_{es}$	%	28,7	28,6	09 Tehonotto $P_e$	kW	0,16
02 Asennuskategoria		A		09 Tilavuusvirta $q_v$	m <sup>3</sup> /h	2105
03 Tehokkuuskategoria		Staatinen		09 Paineen lisäys $p_{fs}$	Pa	82
04 Tehokkuusluokka N		40,1	40	10 Kierrosno n	min <sup>-1</sup>	1375
05 Kierrosno		Ei		11 ominaisuus <sup>*</sup>		1,00

Tietojen määrittäminen optimaalisessa toimintapisteessä.  
ERP-tiedot määritetty moottori-siipiyöry-yhdistelmällä standardoidussa mittausjärjestelmässä.

\* ominaisuus =  $1 + p_{fs} / 100\,000\text{ Pa}$

LU-131044



## Tekninen kuvaus

Massa	4,8 kg
Koko	350 mm
Roottorin pinta	Maalattu mustaksi
Siipien materiaali	Teräspelti, ruiskutettu PP-muovilla
Suojaverkon materiaali	Teräs, päällystetty harmaalla muovilla (RAL 9005)
Siipien lukumäärä	5
Siirtosuunta	"V"
Pyörimissuunta	Vasemmalle, roottoriin päin katsottaessa
Suojausluokitus	IP 44; Asennuksesta riippuen EN 60034-5 mukaan
Eristysluokka	"F"
Kosteus- (F) / ympäristösuojaluokka (H)	H1
Sallittu ympäristön lämpötila Maks. moottori (kuljetus/ varastointi)	+ 80 °C
Sallittu ympäristön lämpötila Min. moottori (kuljetus/varastointi)	- 40 °C
Asennusasento	Akseli vaakasuoraan tai roottori alas, roottori ylös pyynnöstä
Kondenssivesireiät	Roottoripuolella
Käyttötapa	S1
Moottorin laakerointi	Kuulalaakeri
Kosketusvirta IEC 60990 mukaan (mittauskytkentä IEC 60990 kuva 4, TN-järjestelmä)	< 0,75 mA
Kaapelien ulostulo	Vapaa
Suojaluokka	I (jos asiakas kytkee suojamaadoituksen)
Norminmukaisuus	EN 60335-1, moottoria ei ole suojattu ylikuumentumiselta; CE
Hyväksyntä	CCC; EAC

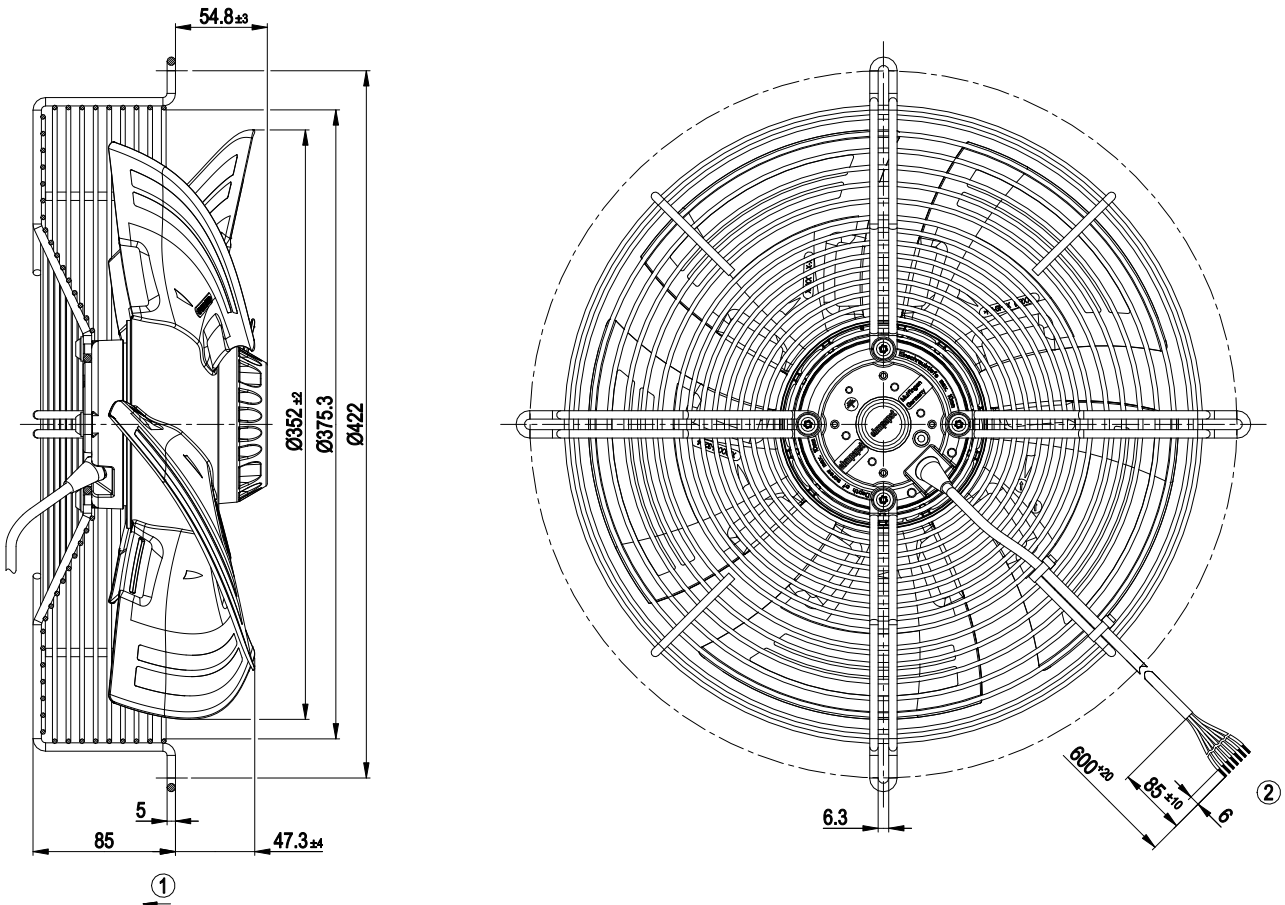
S4D350-AN08-30

# AC-Aksiaalituuletin - HyBlade

taivutetut siivet (S-rivi)

sormisuojalla imukartiota varten

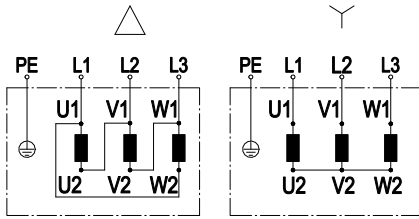
## Piirros tuotteesta



- |   |  |
|---|--|
| 1 | Puhallussuunta "V"   |
| 2 | Liitäntäjohto PFA 7G 0,5mm <sup>2</sup> , 7x puristusliitin, kiinnitetty |



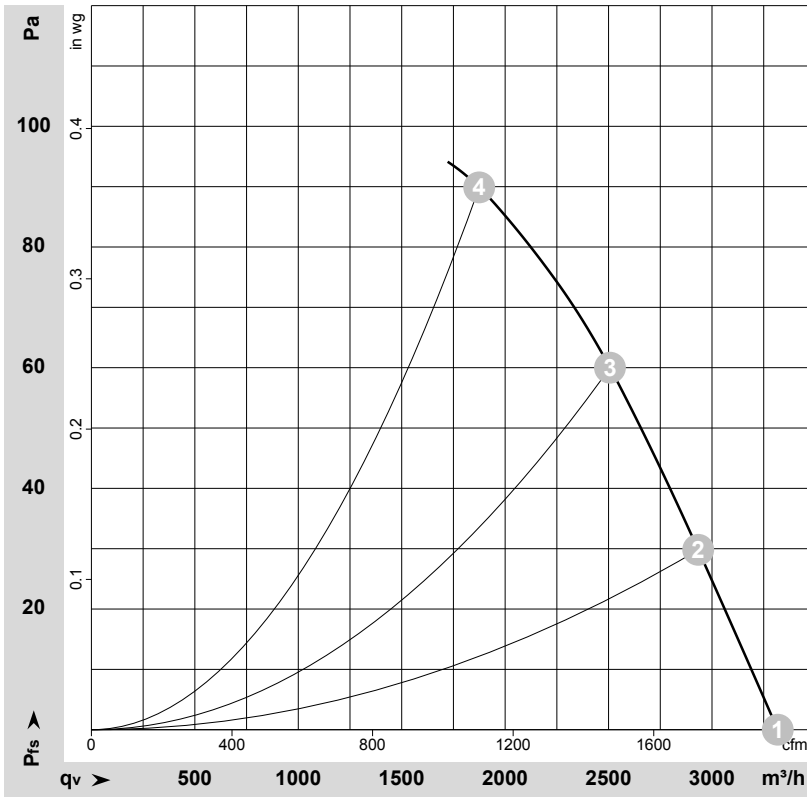
## Kytkenkäkaavio



Pyörimissuunnan muutos vaihtamalla kaksi vaihetta keskenään

	Kolmivaihemoottori	Δ	Kolmiokytkentä	Y	Tähtikytkentä
L1	= U1 = musta	L2	= V1 = sininen	L3	= W1 = ruskea
U2	vihreä	V2	valkoinen	W2	keltainen
PE	vihreä/keltainen				

## Ominaiskäyrät: Ilmansiirtoteho 50 Hz


 $\rho = 1,15 \text{ kg/m}^3 \pm 2 \%$ 

Mittaus: LU-131044-1

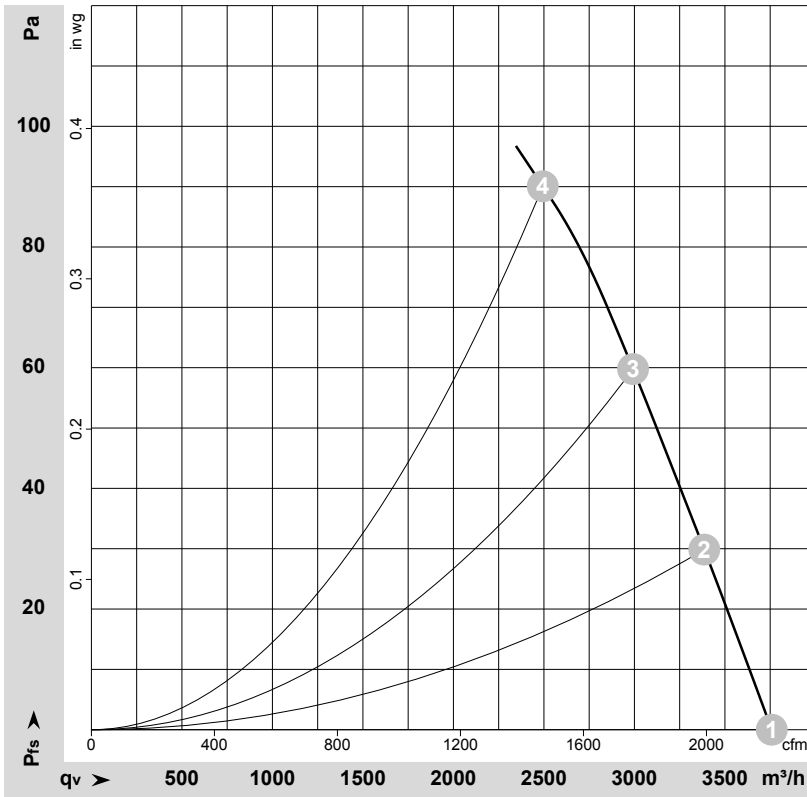
Ilmateho mitattu ISO 5801 asennusluokan A mukaan. Kysy ebm-papstilta tarkasta mittausjärjestelmästä. Imun puoleinen melutaso: LwA ISO 13347 mukaan / LpA mitattuna 1 metrin etäisyydellä tuuletin akselista. Tiedot ovat voimassa vain annetuissa mitausolosuhteissa ja riippuvat asennuksesta. Ominaisarvot tarkastettava valmiissa asennuksessa

## Mittausarvot

	KytKentä U	f	n	P <sub>e</sub>	I	LpA <sub>in</sub>	LwA <sub>in</sub>	q <sub>v</sub>	P <sub>fs</sub>	q <sub>v</sub>	P <sub>fs</sub>
	V	Hz	min <sup>-1</sup>	W	A	dB(A)	dB(A)	m <sup>3</sup> /h	Pa	cfm	in. wg
1	Y	400	50	1405	0,34	61	69	3320	0	1955	0,00
2	Y	400	50	1395	0,35	59	66	2935	30	1725	0,12
3	Y	400	50	1380	0,35	56	64	2505	60	1475	0,24
4	Y	400	50	1370	0,37	56	64	1875	90	1105	0,36

KytKentä = KytKentä · U = Syöttöjännite · f = Taajuus · n = Kierrosnopeus · P<sub>e</sub> = Tehonotto · I = Virranotto · LpA<sub>in</sub> = Äänenpainetaso Imupuolella · LwA<sub>in</sub> = Ääniteho-taso Imupuolella  
q<sub>v</sub> = Tilavuusvirta · p<sub>fs</sub> = Paineen lisäys

## Ominaiskäyrät: Ilmansiirtoteho 60 Hz


 $\rho = 1,15 \text{ kg/m}^3 \pm 2 \%$ 

Mittaus: LU-131047-1

Ilmateho mitattu ISO 5801 asennusluokan A mukaan. Kysy ebm-papstilta tarkasta mittausjärjestelmästä. Imun puoleinen melutaso: LwA ISO 13347 mukaan / LpA mitattuna 1 metrin etäisyydellä tuuletin akselista. Tiedot ovat voimassa vain annetuissa mitausolosuhteissa ja riippuvat asennuksesta. Ominaisarvot tarkastettava valmiissa asennuksessa

## Mittausarvot

	KytKentä	U	f	n	P <sub>e</sub>	I	LpA <sub>in</sub>	LwA <sub>in</sub>	q <sub>v</sub>	P <sub>fs</sub>	q <sub>v</sub>	P <sub>fs</sub>
		V	Hz	min <sup>-1</sup>	W	A	dB(A)	dB(A)	m <sup>3</sup> /h	Pa	cfm	in. wg
1	Y	400	60	1595	184	0,33	64	72	3760	0	2210	0,00
2	Y	400	60	1575	200	0,35	62	69	3385	30	1995	0,12
3	Y	400	60	1550	215	0,37	60	67	2995	60	1760	0,24
4	Y	400	60	1520	230	0,40	58	66	2495	90	1470	0,36

KytKentä = KytKentä · U = Syöttöjännite · f = Taajuus · n = Kierros-luku · P<sub>e</sub> = Tehonotto · I = Virranotto · LpA<sub>in</sub> = Äänenpainetaso Imupuolella · LwA<sub>in</sub> = Ääniteho-taso Imupuolella  
 q<sub>v</sub> = Tilavuusvirta · p<sub>fs</sub> = Paineen lisäys