



K3G710-AS06-01 RadiPac

Kammiopuhallin



Tehokas kammiopuhallin EC-moottorilla ja integroidulla elektroniikalla. Yhdeltä puolelta imevä, taaksepäin kaartuvin siivin. Kuutiorakenne. Imukartiossa on K-arvon mittausyhde. Helppo asentaa, huoltovapaa käytössä. Asennuksessa on käytettävä tärinäeristimiä ja joustoliitintä - kysy myynnistä.

Tekniset tiedot

Kuvaus	Kammiopuhallin
Jännite	3~400 VAC
Taajuus	50 Hz
Teho	11,8 kW
Nimellisvirta	18 A
Kierrosluku	1550 rpm
Ilmavirta	9071.00 l/s
Ilmavirta	32655.0 m3/h
Imukartion K-arvo	151 l/s
Käyttölämpötila-alue	-40..+80°C
Moottorin malli	Elektronisesti kommutoitu ulkorotoorimoottori integroidulla säätöelektroniikalla. Ohjaus 0-10 V signaalilla.
Moottorisuoja / Suoja	Integroitu
Suojausluokka	IP54
Moottorin eristysluokka	F
Paino	193.6 kg
LVI Numero	8025236
Tuotenumero	K3G710AS0601

Katso päivitetetyt tiedot netistä www.ebmpapst.fi

Tarvikkeet K3G710-AS06-01 RadiPac

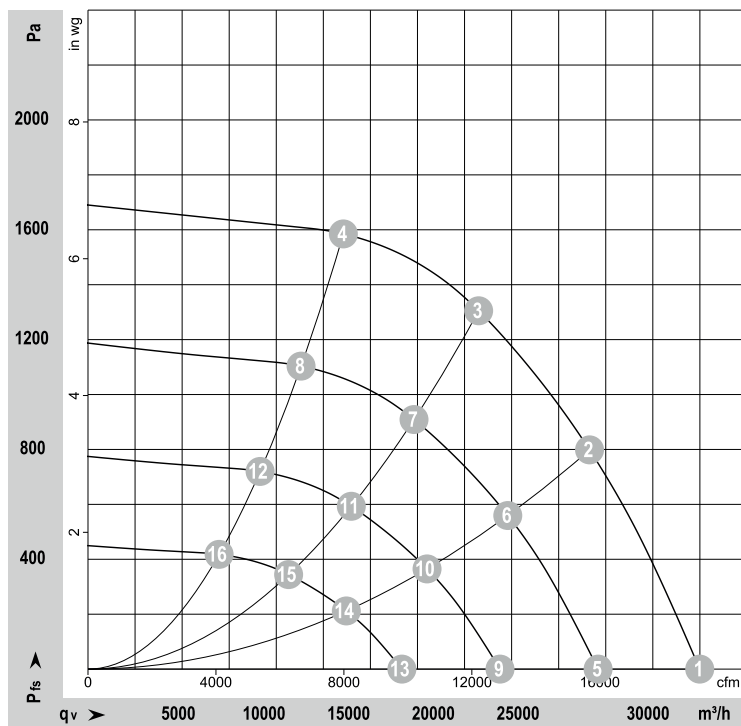
Nimitys	Tuotenumero	Tiedot
DPT1000-R4	4615201	Paineanturi, jolla mitataan paineen eroa
RM-ECi	358-RMECI	Yleissäädin potentiometri
RM-ECs	RM-ECs	Yleissäädin potentiometri
RM-ECv	358-RMECV	Yleissäädin potentiometri
Paine-ero- ja virtausmittari	DPC200-EP500	Paine-ero- ja virtausmittari nopeussäätimellä
CCC000AD0602	CCC000AD0602	Digitaalinen yleissäädin



K3G710-AS06-01 RadiPac

Kammio puhallin

Ominaiskäyrä



$\rho = 1,15 \text{ kg/m}^3 \pm 2 \%$

Mittaus: LU-168377

■ Mäteho mitattu ISO 5801 asennusluokan A mukaan. Kysy ebm-papstilta tarkasta mittausjärjestelmästä. Imun puoleinen melutaso: LwA ISO 13347 mukaan / LpA mitattuna 1 metrin etäisyydellä tuuletin akselilta. Tiedot ovat voimassa vain annetuissa mittausolosuhteissa ja riippuvat asennuksesta. Ominaisarvot tarkastettava valmiissa asennuksessa

Mittausarvot

	U	f	n	P _{ed}	I	LpA _{in}	LwA _{in}	qv	P _{fs}
	V	Hz	min ⁻¹	W	A	dB(A)	dB(A)	m ³ /h	Pa
1	400	50	1550	7644	12,05	87	96	32490	0
2	400	50	1550	10833	16,80	83	91	26640	800
3	400	50	1550	12000	18,60	82	89	20750	1300
4	400	50	1550	10810	16,74	84	91	13565	1600
5	400	50	1300	4432	6,99	83	91	27095	0
6	400	50	1300	6353	9,85	78	86	22295	560
7	400	50	1300	7018	10,85	77	85	17315	915
8	400	50	1300	6280	9,73	79	86	11315	1109
9	400	50	1050	2335	3,68	77	86	21885	0
10	400	50	1050	3348	5,19	73	81	18010	365
11	400	50	1050	3698	5,72	72	79	13985	597
12	400	50	1050	3309	5,13	74	81	9140	723
13	400	50	800	1033	1,63	70	79	16675	0
14	400	50	800	1481	2,30	66	74	13720	212
15	400	50	800	1635	2,53	65	72	10655	346
16	400	50	800	1464	2,27	67	74	6965	420

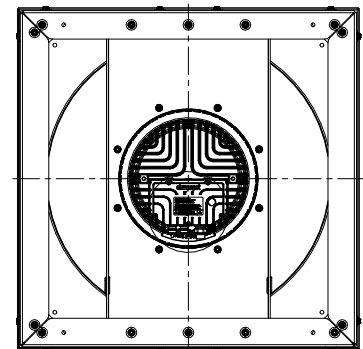
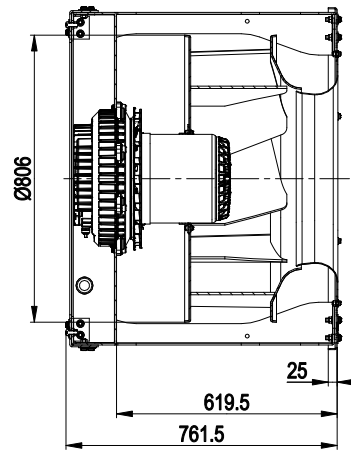
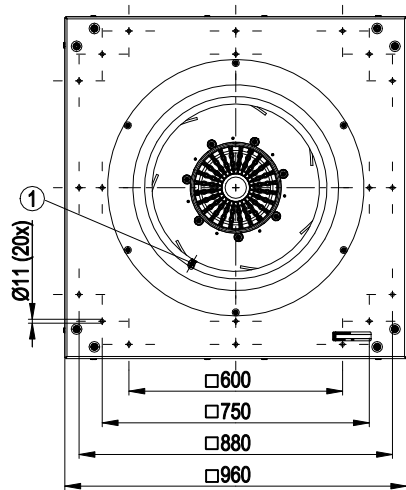
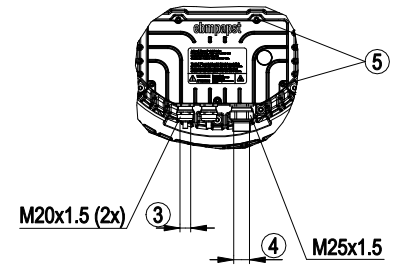
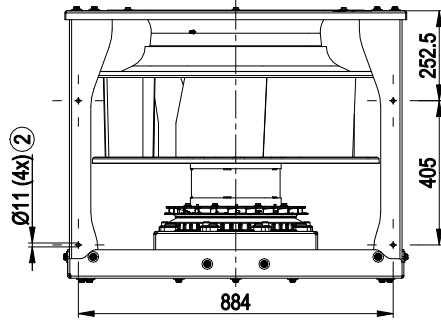
U = Syöttöjännite · f = Taajuus · n = Kierrosluku · P_{ed} = Tehonotto · I = Virranotto · LpA_{in} = Äänenpainetaso Imupuolella · LwA_{in} = Ääniteho-taso Imupuolella · qv = Tilavuusvirta
P_{fs} = Paineen lisäys



K3G710-AS06-01 RadiPac

Kammiopuhallin

Piirros



1	Imukartio mittayhteellä (k-arvo: 545)
2	Ruuvasasento vaimentaville osille
3	Kaapelin halkaisija min. 5 mm, maks. 13 mm, kiristysmomentti $6 \pm 0,9$ Nm
4	Kaapelin halkaisija min. 16 mm, maks. 20,5 mm, kiristysmomentti $6 \pm 0,9$ Nm
5	Kiristysmomentti $3,5 \pm 0,5$ Nm



K3G710-AS06-01 RadiPac

Kammio puhallin

Kytentäkaavio

8	Din 2
9	Din 3
10	GND
11	Ain 2 U
12	+ 20 V
13	Ain 2 I
14	Aout

KL 3

1	NO
2	COM
3	NC

KL 2

1	L1
2	L2
3	L3
	PE

KL 1 PE

Nro	Liittäjä	Nimitys	Tehtävä
KL 1	1	L1	Verkkoliittäjä, syöttöjännite 3~380-480 VAC; 50/60 Hz
KL 1	2	L2	Verkkoliittäjä, syöttöjännite 3~380-480 VAC; 50/60 Hz
KL 1	3	L3	Verkkoliittäjä, syöttöjännite 3~380-480 VAC; 50/60 Hz
PE		PE	Maaliittäjä, PE-liittäjä
KL 2	1	NO	Tilarele, potentiaalivapaa tilanilmoituskytkin; sulkija virhetilanteessa
KL2	2	COM	Tilarele; potentiaalivapaa tilanilmoituskytkin; vaihtokosketin; yhteinen liittäjä; koskettimen kuormitettavuus 250 VAC / maks. 2 A (AC1) / min. 10 mA
KL2	3	NC	Tilarele, potentiaalivapaa tilanilmoituskytkin; avautuu virhetilanteessa
KL 3	1	RSA	Väyläliittäjä RS485; RSA; MODBUS RTU
KL 3	2	RSB	Väyläliittäjä RS485; RSB; MODBUS RTU
KL 3	3 / 10	GND	Ohjaukseen liittyvän nollataso
KL 3	4	Ain1 U	Analoginen sisääntulo 1 (asetusarvo); 0 - 10 V; Ri = 100 kΩ; ominaiskäyrä parametroitavissa; käytettävissä yksinomaan vaihtoehtona sisääntulolle Ain1 I
KL 3	5	+ 10 V	Kiinteä jänniteulostulo 10 VDC; + 10 V +/-3 %; maks. 10 mA, jatkuva oikosulkusieto; syöttöjännite ulk. laitteelle (esim. potentiometrille)
KL 3	6	Ain1 I	Analoginen sisääntulo 1 (asetusarvo); 4 - 20 mA; Ri = 100 Ω; ominaiskäyrä parametroitavissa; käytettävissä yksinomaan vaihtoehtona sisääntulolle Ain1 U
KL 3	7	Din1	Digitaalinen sisääntulo 1: Elektronikan vapautus; vapautus: Nasta auki tai asetettu jännite 5...50 VDC; lukitus: Silta GND:hen tai asetettu jännite < 1 VDC; nollastoiminto: Ohjelmiston nollauksen käynnistys tasonvaihdolla < 1 V
KL 3	8	Din2	Digitaalinen sisääntulo 2: Parametrilauseen vaihto 1/2; EEPROM-asetuksen jälkeen voidaan valita voimassa oleva/käytettävä parametrilause BUS-väylän mukaan tai DIN2-digitaalisääntulon mukaan. Parametrilause 1: Nasta auki tai asetettu jännite 5...50 VDC; lukitus; Parametrilause 2: Silta GND:hen tai asetettu jännite < 1 VDC
KL 3	9	Din3	Digitaalinen sisääntulo 3: Integroidun säätimen vaikutussuunta; EEPROM-asetuksen jälkeen integroidun säätimen vaikutussuunta voidaan valita BUS-väylän mukaan tai digitaalisääntulon mukaan normaalisti/ käänteisesti; normaali: Nasta auki tai asetettu jännite 5...50 VDC; käänteinen: Silta GND:hen tai asetettu jännite < 1 VDC
KL 3	11	Ain2 U	Analoginen sisääntulo 2 (olovarvo); 0 - 10 V; Ri = 100 kΩ; ominaiskäyrä parametroitavissa; käytettävissä yksinomaan vaihtoehtona sisääntulolle Ain2 I
KL 3	12	+ 20 V	Kiinteä jänniteulostulo 20 VDC; + 20 V +/-10 %; maks. 50 mA, jatkuva oikosulkusieto; syöttöjännite ulk. laitteelle (esim. antureille)
KL 3	13	Ain2 I	Analoginen sisääntulo 2; olovarvo: 4 - 20 mA; Ri = 100 Ω; ominaiskäyrä parametroitavissa; käytettävissä yksinomaan vaihtoehtona sisääntulolle Ain2 U
KL 3	14	Aout	Analoginen ulostulo 0 - 10 V; maks. 5 mA; moottorin ohjauksen/pyörimisnopeuden tulostus Ominaiskäyrä parametroitavissa.



K3G710-AS06-01 RadiPac

Kammionpuhallin

Yhteystiedot

ebm-papst Oy

Puistotie 1

02760 Espoo

Puh. (09) 8870 220

Fax (09) 8870 2213

mailbox@ebmpapst.fi

www.ebmpapst.fi