

R2E220-AA40-12

AC-Radiaalituuletin

taakse taipuva



ebm-papst Mulfingen GmbH & Co. KG

Bachmühle 2 · D-74673 Mulfingen

Phone +49 7938 81-0

Fax +49 7938 81-110

info1@de.ebmpapst.com

www.ebmpapst.com

kommandiitti-yhtiö · toimipaikka Mulfingen
Käräjäoikeus Stuttgart · HRA 590344

täydentävä Elektrobau Mulfingen GmbH · toimipaikka Mulfingen
Käräjäoikeus Stuttgart · HRB 590142

Nimellistiedot

Tyyppi	R2E220-AA40-12	
Moottori	M2E068-BF	
Vaihe		1~
Nimellisjännite	VAC	230
Taajuus	Hz	50
Tietojenmäärittäystapa		vp
Hyväksyntä		CE
Kierrosluku	min ⁻¹	2600
Tehonotto	W	85
Virranotto	A	0,38
Kondensaattori	µF	3
Kondensaattori-jännite	VDB	400
Kondensaattoristandardi		S0 (CE)
Min. vastapaine	Pa	0
Min. ympäristölämpötila	°C	-25
Maks. ympäristölämpötila	°C	40
Käynnistysvirta	A	0,54

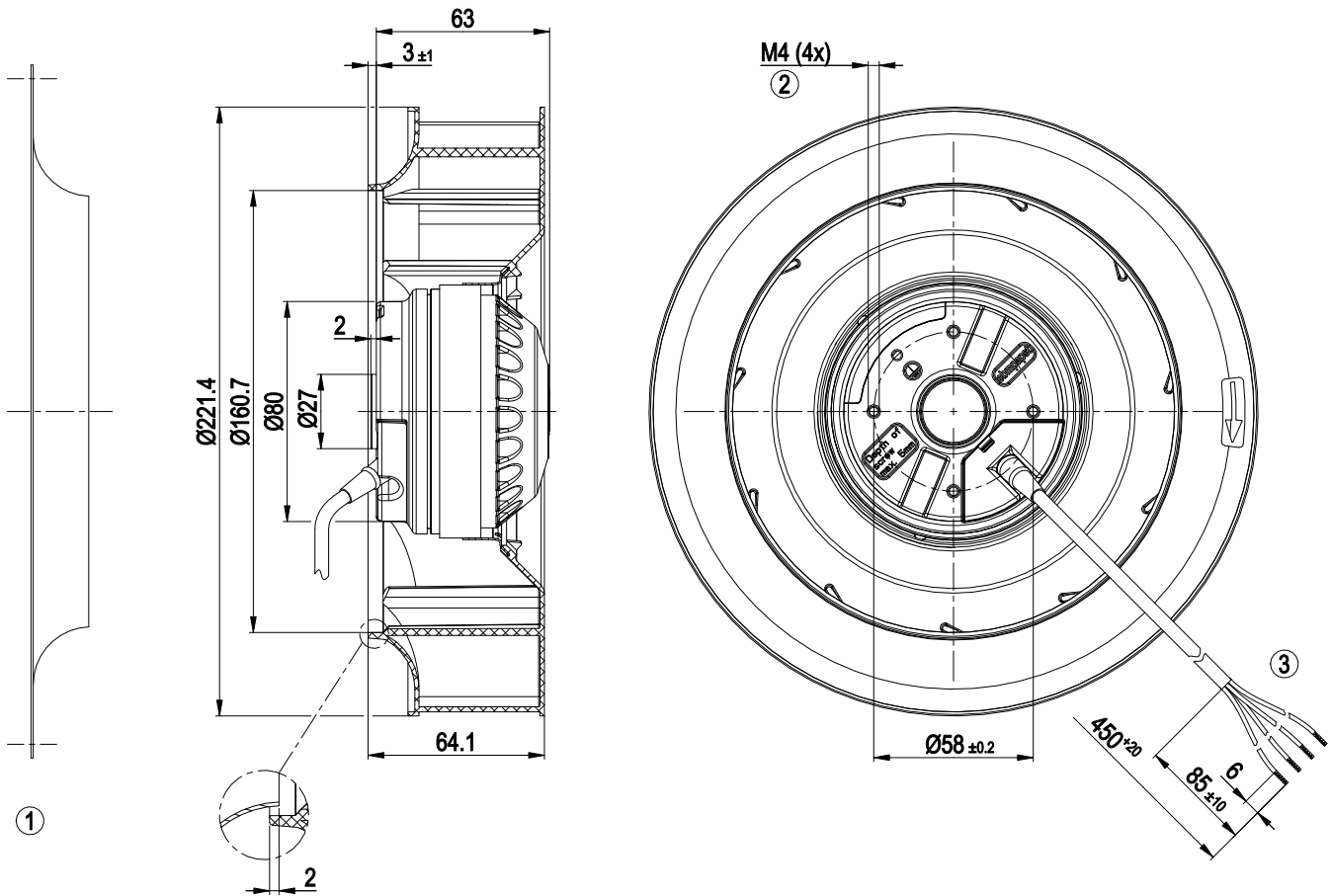
mk = Maks. kuormitus · mh = Maks. hyötysuhde · vp = Vapaasti puhaltava · aa = Asiakkaan asetus · al = Asiakkaan laite
Oikeus muutoksiin pidätetään



Tekninen kuvaus

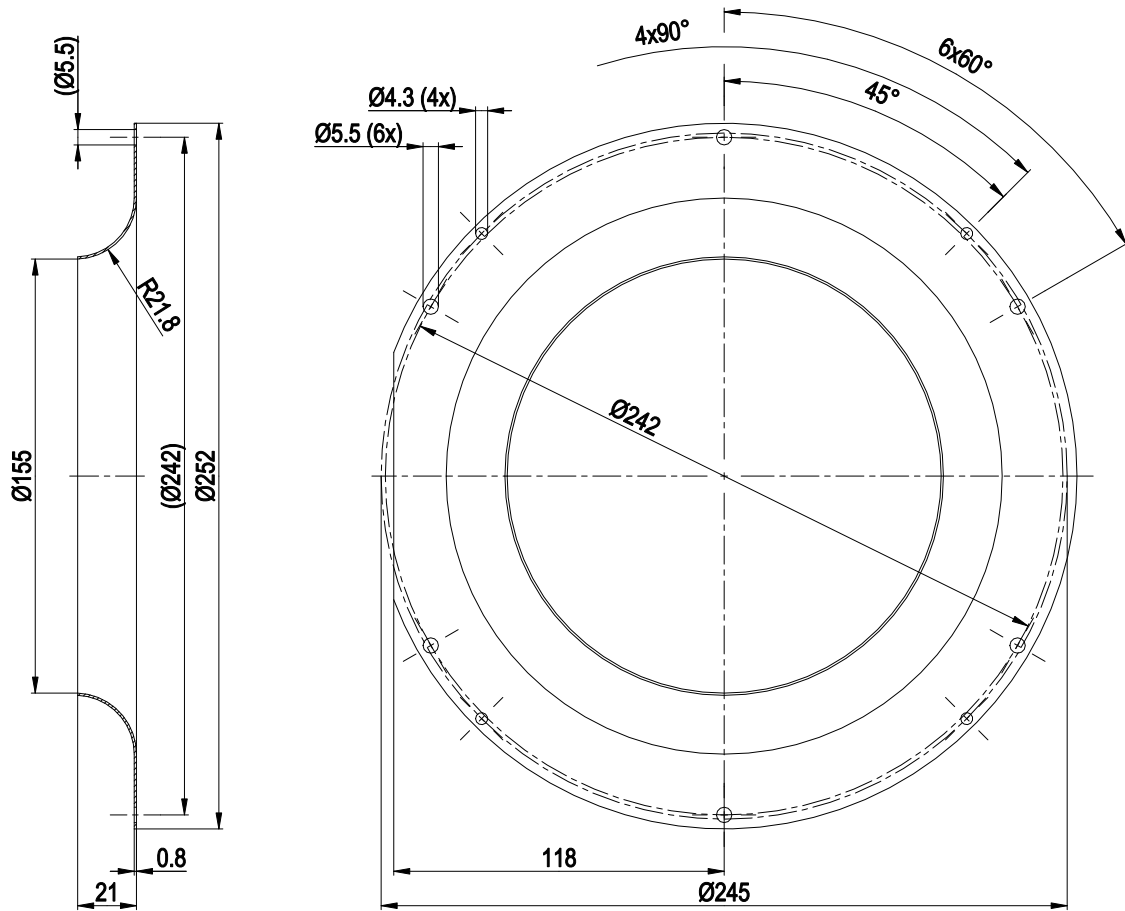
Massa	1,3 kg
Koko	220 mm
Siipipyörän materiaali	Muovi PA
Siipien lukumäärä	11
Pyörimissuunta	Vasemmalle, roottoriin päin katsottaessa
Suojausluokitus	IP 44; asennuksesta ja paikasta riippuen
Eristysluokka	"B"
Kosteus- (F) / ympäristösuojaluokka (H)	H0 - kuiva ympäristö
Sallittu ympäristön lämpötila Maks. moottori (kuljetus/ varastointi)	+ 80 °C
Sallittu ympäristön lämpötila Min. moottori (kuljetus/varastointi)	- 40 °C
Asennusasento	Vapaa
Kondenssivesireiät	Ei
Käyttötapa	S1
Moottorin laakerointi	Kuulalaakeri
Kosketusvirta IEC 60990 mukaan (mittauskytkentä IEC 60990 kuva 4, TN-järjestelmä)	< 0,75 mA
Moottorisuoja	Lämpötila-anturi (TW) sisäänrakennettu
Kaapelien ulostulo	Vapaa
Suojaluokka	I (jos asiakas kytkee suojamaadoituksen)
Norminmukaisuus	EN 60335-1; CE

Piirros tuotteesta



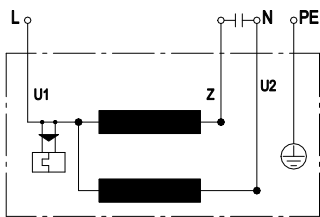
- | | |
|---|--|
| 1 | Lisävaruste: Imukartio 09609-2-4013, ei kuulu toimitukseen |
| 2 | Ruuvien pituus maks. 5 mm |
| 3 | Liitäntäjohto PVC 4G 0,5 mm ² , 4x puristusliitos |

Lisävaruste



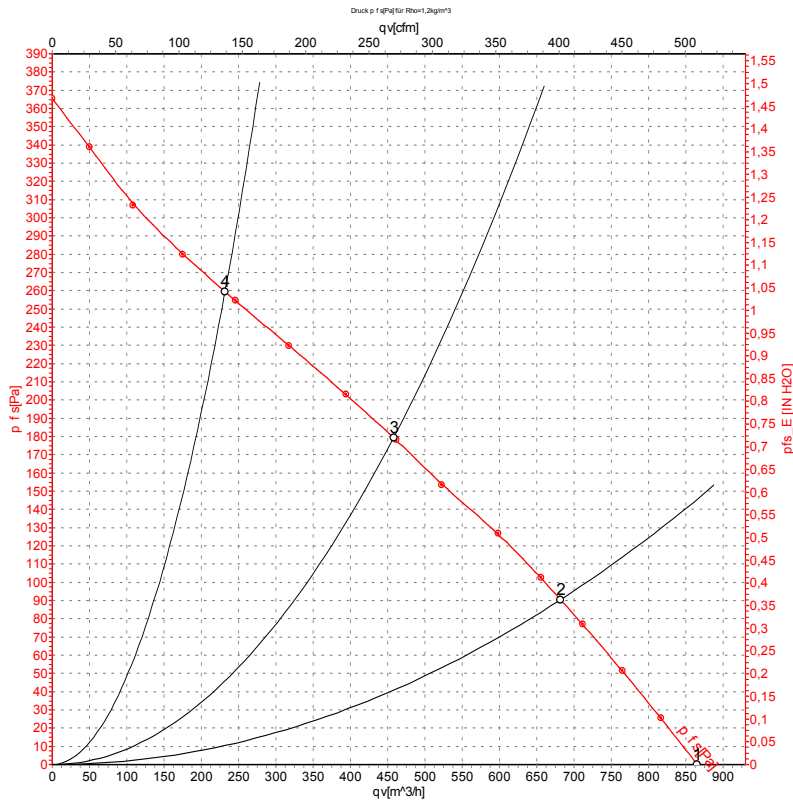
Imukartio 09609-2-4013 ei kuulu toimitukseen

Kytentäkaavio



U1	sininen	Z	ruskea	U2	musta
PE	vihreä / keltainen				

Ominaiskäyrät: Ilmansiertoteho 50 Hz



Mittaus: LU-106763-1

Ilmateho mitattu ISO 5801 asennusluokan A mukaan. Kysy ebm-papstilta tarkasta mittausjärjestelmästä. Imun puoleinen melutaso: L_{wA} ISO 13347 mukaan / L_{pA} mitattuna 1 metrin etäisyydellä tuulettimen akselista. Tiedot ovat voimassa vain annetuissa mittausolosuhteissa ja riippuvat asennuksesta. Ominaisarvot tarkastettava valmiissa asennuksessa

Mittausarvot

	U	f	n	P _e	I	q _V	P _{fs}	q _V	P _{fs}
	V	Hz	min ⁻¹	W	A	m ³ /h	Pa	cfm	inH ₂ O
1	230	50	2405	85	0,38	865	0	510	0,00
2	230	50	2260	91	0,39	680	90	400	0,36
3	230	50	2155	94	0,41	460	180	270	0,72
4	230	50	2245	91	0,40	230	260	135	1,04

U = Syöttöjännite · f = Taajuus · n = Kierrosluku · P_e = Tehonotto · I = Virranotto · q_V = Tilavuusvirta · P_{fs} = Paineen lisäys