



R2E220AA4012

Kaavuton keskipakopuhallin, varaosapuhallin



Tuote on tarkoitettu varaosaksi.

Tekniset tiedot

Kuvaus	Kaavuton keskipakopuhallin, varaosapuhallin
Jännite	1~230 VAC
Taajuus	50 Hz
Teho	85 W
Nimellisvirta	0.38 A
Kierroslukku	2600 rpm
Kondensaattori	3 µF
Käyttölämpötila-alue	-25...+40 °C
Pyörimissuunta	Vastapäivään roottoripuolelta katsottuna
Moottorin tyyppi	M2E068-BF
Moottorin malli	Jännitesäädettävä ulkorootoriasynkronimoottori
Moottorisuoja / Suoja	Sisäänrakennettu lämpökytkin, automaattinen palautus
Suojausluokka	IP44
Moottorin eristysluokka	B
Laakerit	Kuulalaakerit
Materiaali	Siipipyörä taaksepäinikaartuvin siivin, valmistettu muovista
Siipipyörä	B-pyörä
Sähköinen kytkentä	Johto 500mm, johdot varustettu kuorella.
Hyväksynät	CE
C-mitta	-3 mm
Paino	1.3 kg
Korvaa aikaisemmat mallit	R2E220AA4024
LVI Numero	8025032
Tuotenumero	R2E220AA4012

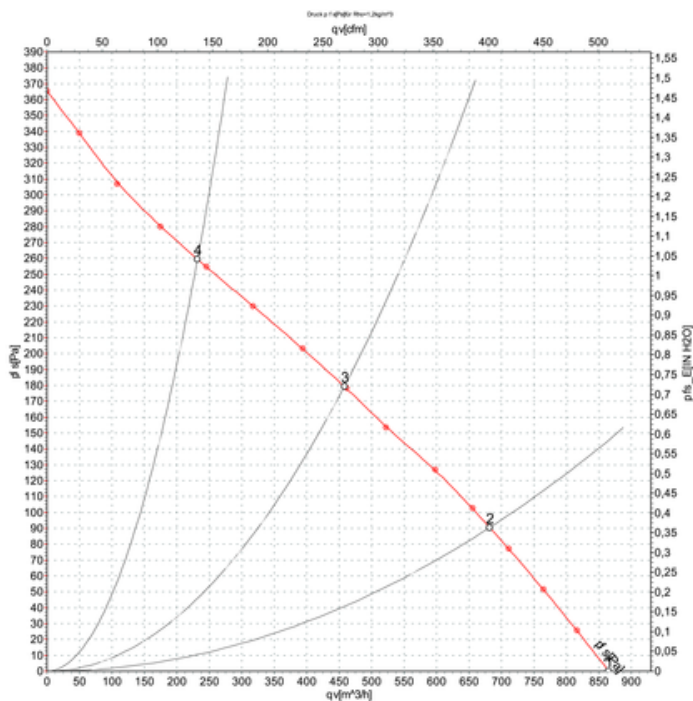
Katso päivitetetyt tiedot netistä www.ebmpapst.fi



R2E220AA4012

Kaavuton keskipakopuhallin, varaosapuhallin

Ominaiskäyrä



	U	f	n	P _e	I	q _v	p _{st}
	V	Hz	min ⁻¹	W	A	m³/h	Pa
1	230	50	2405	85	0.38	865	0
2	230	50	2260	91	0.39	680	90
3	230	50	2155	94	0.41	460	180
4	230	50	2245	91	0.40	230	260

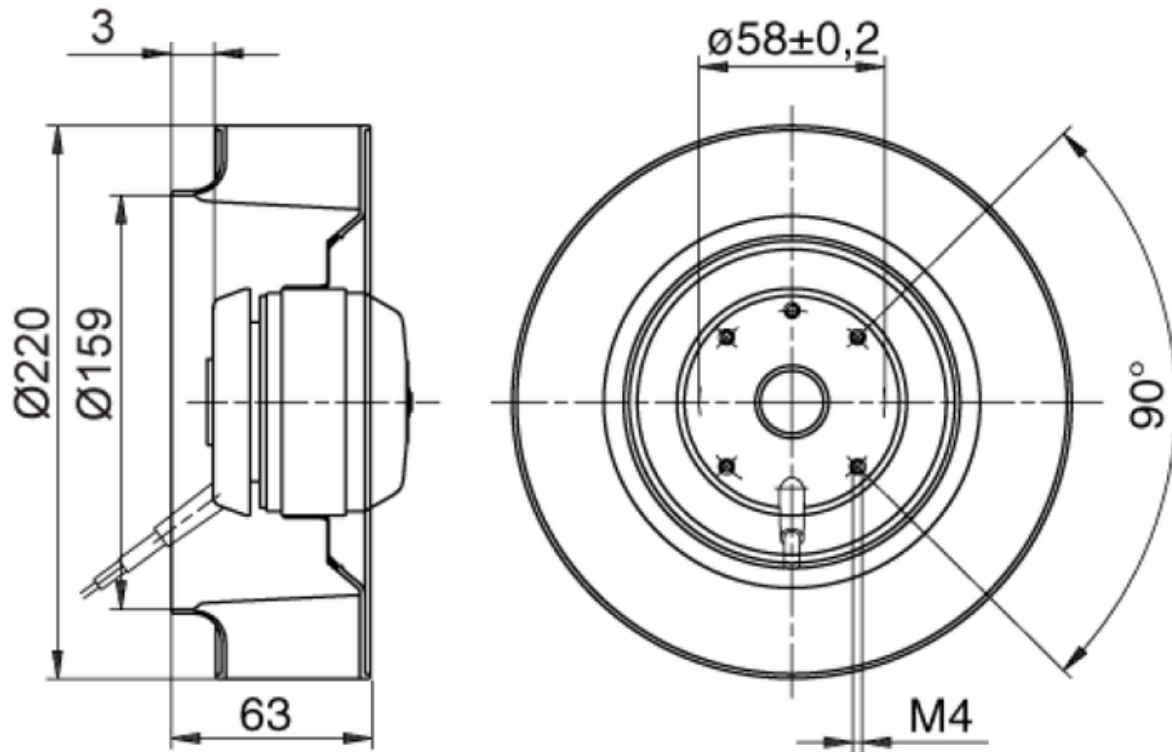
U = Supply voltage · f = Frequency · n = Speed · P_e = Power input · I = Current draw · q_v = Air flow · p_{st} = Pressure increase



R2E220AA4012

Kaavuton keskipakopuhallin, varaosapuhallin

Piirros



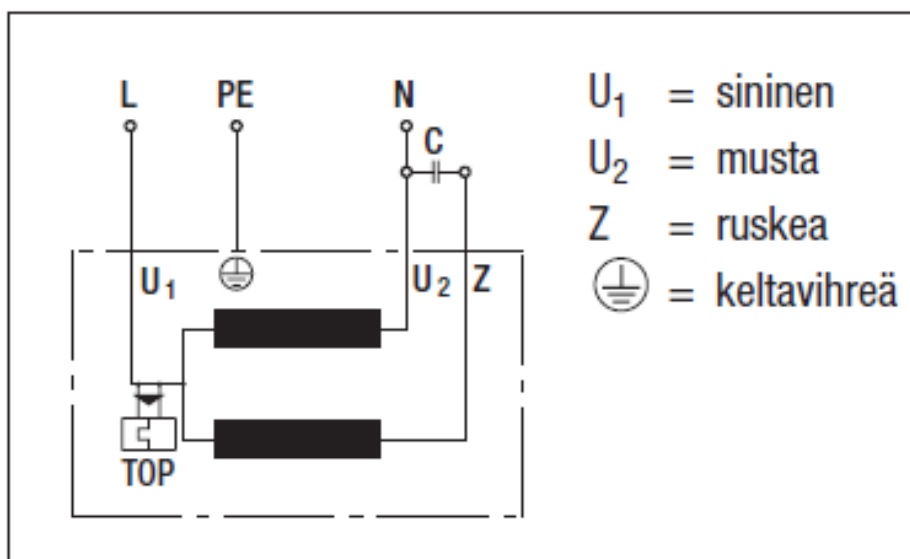


R2E220AA4012

Kaavuton keskipakopuhallin, varaosapuhallin

Kytentäkaavio

A1) Yksivaiheinen kondensaattorimoottori sisäänrakennetulla lämpösuojalla



Yhteystiedot

ebm-papst Oy

Puistotie 1

02760 Espoo

Puh. (09) 8870 220

Fax (09) 8870 2213

mailbox@ebmpapst.fi

www.ebmpapst.fi