



# K3G220-RD53-03 Radical

## Radiaalipuhallinmoduli EC



- Täydellinen, helposti asennettava radiaalipuhallinmoduli
- Erittäin korkea hyötysuhde RadiCal-siipipyörällä, integroitu GreenTech EC -moottori
- Hiljainen, optimoitu ilmavirtaus siipipyörän läpi
- Kompakti ja kestävä rakenne, huoltovapaa
- Sopii asennettavaksi esim. ilmastointi- ja jäähdytyssovelluksiin
- Lähtöjännite 10 VDC, maks. 1,1 mA
- Ohjaussignaali 0-10 VDC / PWM
- Tachoulostulo

### Tekniset tiedot

|                                |  |
|--------------------------------|--|
| <b>Kuvaus</b>                  | Radiaalipuhallinmoduli EC  |
| <b>Jännite</b>                 | 1~230 VAC  |
| <b>Jännitealue</b>             | 1~200-240 VAC  |
| <b>Taajuus</b>                 | 50/60 Hz   |
| <b>Teho</b>                    | 168 W  |
| <b>Nimellisvirta</b>           | 1,4 A  |
| <b>Kierroslukku</b>            | 3230 rpm   |
| <b>Ilmavirta</b>               | 353.00 l/s   |
| <b>Ilmavirta</b>               | 1270.0 m <sup>3</sup> /h   |
| <b>Käyttölämpötila-alue</b>    | -25 ... +50°C  |
| <b>Pyörimissuunta</b>          | Myötäpäivään katsottuna roottorin puolelta   |
| <b>Moottorin tyyppi</b>        | M3G055-CF  |
| <b>Moottorin malli</b>         | Elektronisesti kommutoitu ulkoroottorimoottori integroidulla ohjauselektronikalla.   |
| <b>Moottorisuoja / Suoja</b>   | Moottorin ja elektronikan ylikuumenemissuoja, roottorin lukkiutumisen esto, pehmeäkännistys, virranrajoitus moottorille, ei kondenssivesireikiä (avoin roottori) |
| <b>Suojausluokka</b>           | IP44   |
| <b>Moottorin eristysluokka</b> | B  |
| <b>Laakerit</b>                | Kuulalaakerit  |
| <b>Materiaali</b>              | Elektroniikkakotelo alumiinipainevalu  |
| <b>Siipipyörä</b>              | Valmistettu yhdestä kappaleesta, muovia PA 6, lasikuituvahvisteinen, taaksepäin kaartuvat siivet 7 kpl   |
| <b>Runko / kaapu</b>           | Lasikuituvahvistettu muovi, PA 6   |
| <b>Asennusasento</b>           | Vapaa  |
| <b>Sähköinen kytkentä</b>      | Johto 450 mm, erilaisia johdon ulostulovaihtoehtoja  |
| <b>Koko</b>                    | ø 220 mm   |
| <b>Paino</b>                   | 2.4 kg   |
| <b>Tuotenumero</b>             | K3G220RD5303   |

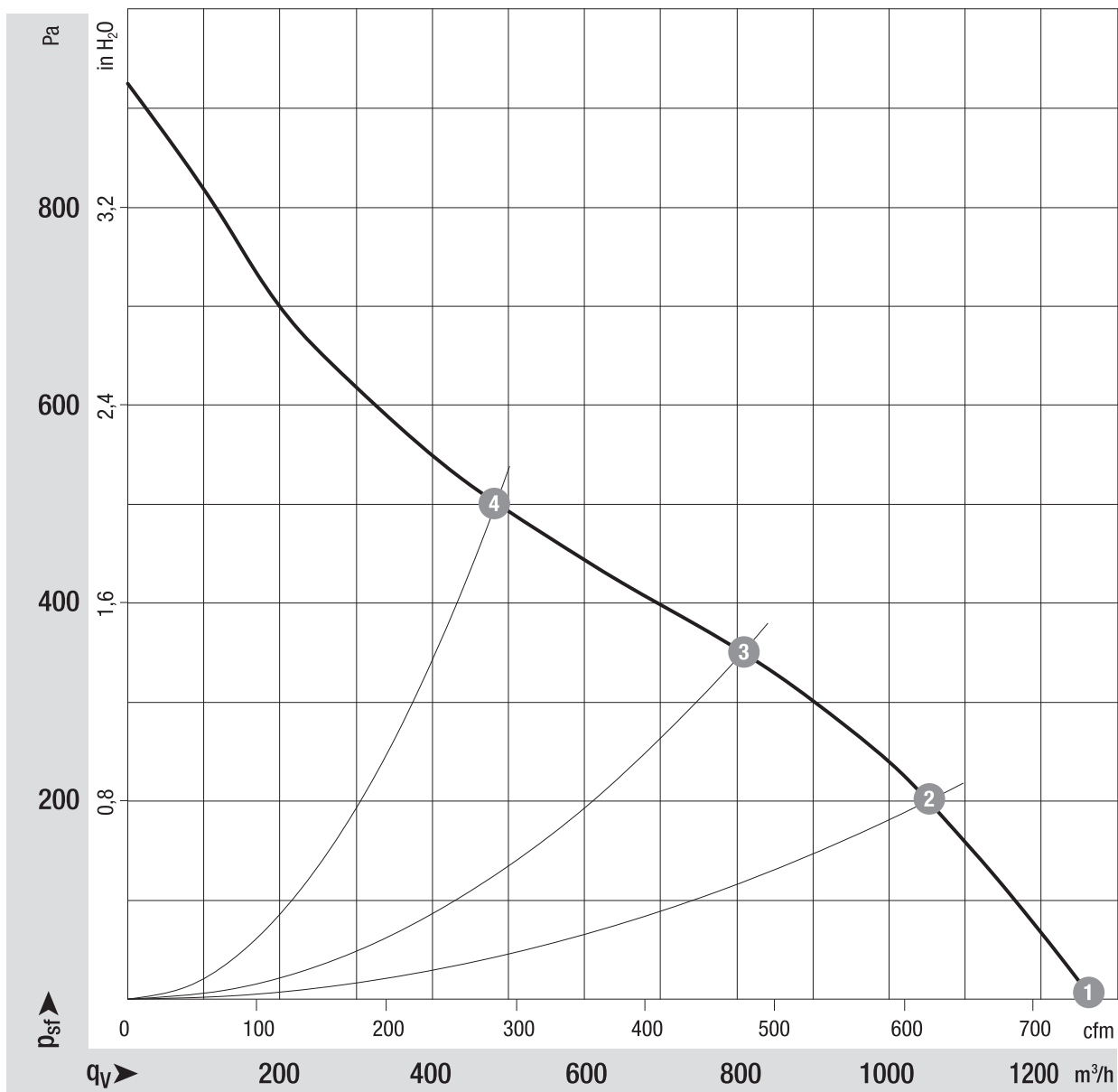
Katso päivitetetyt tiedot netistä [www.ebmpapst.fi](http://www.ebmpapst.fi)



# K3G220-RD53-03 Radical

Radiaalipuhallinmoduli EC

## Ominaiskäyrä



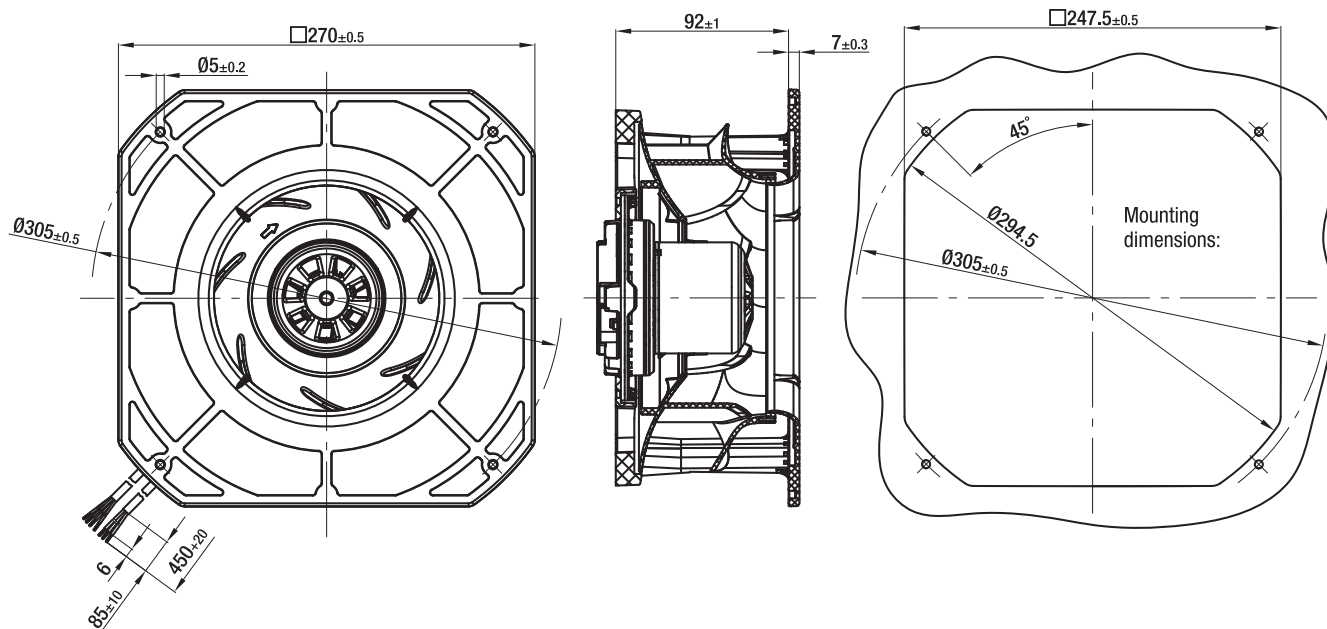
|   | n<br>rpm | $P_e$<br>W | I<br>A | $L_{wA}$<br>dB(A) |
|---|----------|------------|--------|-------------------|
| 1 | 3490     | 161        | 1,29   | 76                |
| 2 | 3350     | 166        | 1,35   | 72                |
| 3 | 3210     | 170        | 1,35   | 69                |
| 4 | 3240     | 165        | 1,35   | 71                |



# K3G220-RD53-03 Radical

Radiaalipuhallinmoduli EC

## Piirros



## Yhteystiedot

### ebm-papst Oy

Puistotie 1

02760 Espoo

Puh. (09) 8870 220

Fax (09) 8870 2213

mailbox@ebmpapst.fi

www.ebmpapst.fi