



D2E133CF0101

Molemmin puolin imevä keskipakopuhallin, varaosa



Painepuolen laippa toimitetaan lisävarusteena
(tuote 01309-2-4017, toimitusaika noin 3-4 vkoa).

Huomioi ErP-direktiivi!
Tämä tuote ei täytä nykyisen ErP-direktiivin vaatimuksia. Siksi sitä myydään ainoastaan varaosapuhaltimeksi.

Tekniset tiedot

Kuvaus	Molemmin puolin imevä keskipakopuhallin, varaosa
Jännite	1 ~230 VAC
Taajuus	50 / 60 Hz
Teho	190 W
Nimellisvirta	0,84 A
Kierrosluku	1700 rpm
Kondensaattori	4 µF (tilattava erikseen)
Ilmavirta	540.0 m3/h
Käyttölämpötila-alue	-25 ... +30°C
Pyörimissuunta	Vastapäivään
Mootorin tyyppi	M2E068-DF
Mootorisuoja / Suoja	Lämpötila-anturi sisäänrakennettu
Suojausluokka	IP44 asennuksesta riippuen
Mootorin eristysluokka	B
Laakerit	Kuulalaakerit
Siipipyörä	Sinkittyä teräspeltiä
Asennusasento	Vapaa, suositellaan vaaka-asentoa
Äänenpaine	58.0 dB(A)
Koko	ø 133 mm
Paino	3.5 kg
LVI Numero	8025024
Tuotenumero	D2E133CF0101

Katso päivitettyt tiedot netistä www.ebmpapst.fi

Tarvikkeet D2E133CF0101

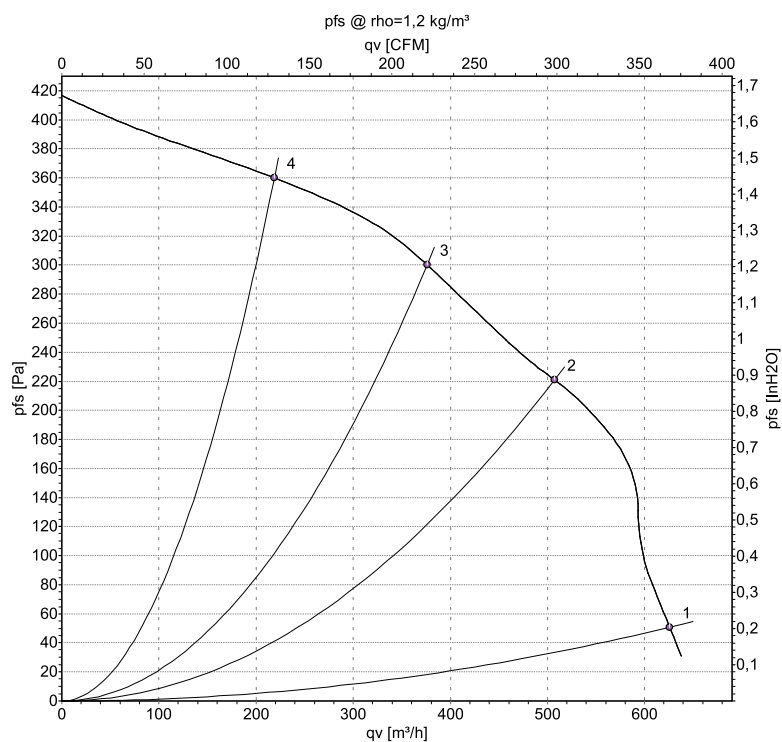
Nimitys	Tuotenumero	Tiedot
Painepuolen laippa 168x104 mm	01309-2-4017	Painepuolen laippa puhaltimille D2E133CF0101



D2E133CF0101

Molemmin puolin imevä keskipakopuhallin, varaosa

Ominaiskäyrä



Mittaus: LU-4550

Ilmateho mitattu ISO 5801 asennusluokan A mukaan. Kysy ebm-papstilta tarkasta mittausjärjestelmästä. Imun puoleinen melutaso: LwA ISO 13347 mukaan / LpA mitattuna 1 metrin etäisyydellä tuuletimen akselista. Tiedot ovat voimassa vain annetuissa mittausolosuhteissa ja riippuvat asennuksesta. Ominaisarvot tarkastettava valmiissa asennuksessa

Mittausarvot

	U	f	n	P _e	I	qv	p _{fs}
	V	Hz	min ⁻¹	W	A	m ³ /h	Pa
1	230	50	1700	190	0,84	625	50
2	230	50	2210	157	0,68	505	220
3	230	50	2445	135	0,59	375	300
4	230	50	2625	113	0,49	220	360

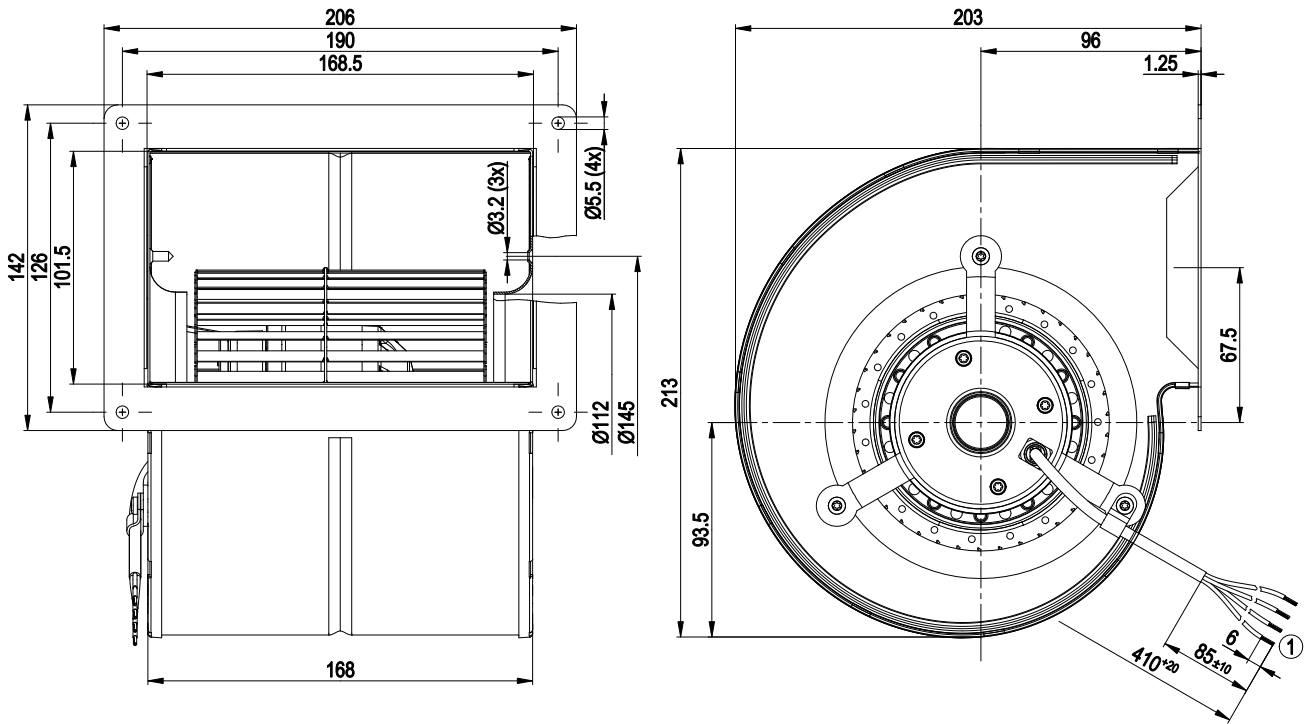
U = Syöttöjännite · f = Taajuuus · n = Kierrosluku · P_e = Tehonotto · I = Virranotto · qv = Tilavuusvirta · p_{fs} = Paineen lisäys



D2E133CF0101

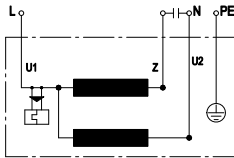
Molemmin puolin imevä keskipakopuhallin, varaosa

Piirros



1 Liitäntäjohto PVC 4G 0,5mm², 4x puristusliitin, kiinnitetty

Kytentäkaavio



U1	sininen	Z	ruskea	U2	musta
PE	vihreä / keltainen				



D2E133CF0101

Molemmin puolin imevä keskipakopuhallin, varaosa

Yhteystiedot

ebm-papst Oy

Puistotie 1

02760 Espoo

Puh. (09) 8870 220

Fax (09) 8870 2213

mailbox@ebmpapst.fi

www.ebmpapst.fi