



# 3-nopeussäädin

## 3-portainen kierrosnopeussäädin

Käyttämällä ulkoista valintakytkintä voidaan valita yksi kolmesta etukäteen asetetusta nopeudesta. Asetukset säädetään integroiduilla potentiometreillä.



### Tekniset tiedot

Kuvaus	3-portainen kierrosnopeussäädin
Suojausluokka	IP20
Materiaali	Muovikotelo
Tuotenumero	CBC000AE0401

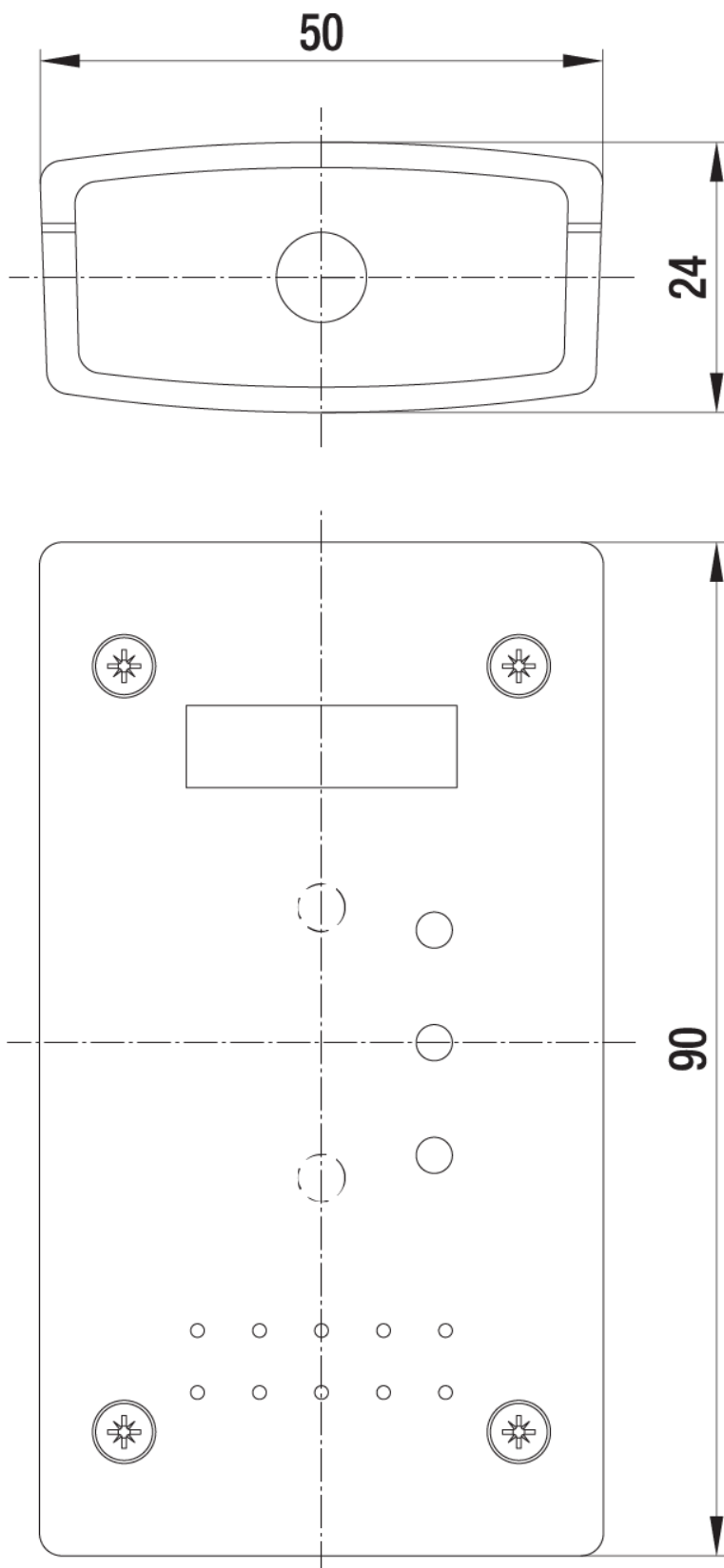
Katso päivitettyt tiedot netistä [www.ebmpapst.fi](http://www.ebmpapst.fi)



# 3-nopeussäädin

3-portainen kierrosnopeussäädin

## Piirros

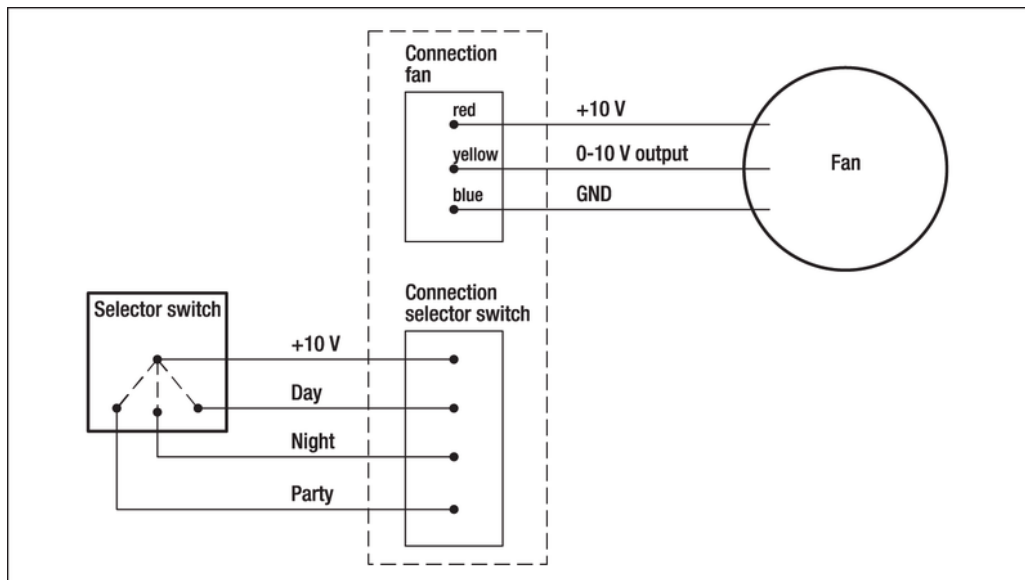




# 3-nopeussäädin

3-portainen kierrosnopeussäädin

## Kytentäkaavio



## Yhteystiedot

### ebm-papst Oy

Puistotie 1

02760 Espoo

Puh. (09) 8870 220

Fax (09) 8870 2213

mailbox@ebmpapst.fi

www.ebmpapst.fi