



Paine-ero- ja virtausmittari

Paine-ero- ja virtausmittari nopeussäätimellä



Vakiopaineen ja vakiovirtauksen ohjaus suoraan EC-puhaltimelle.

Mikäli puhaltimessa 10 V 10 ma ulostulo ei vaadi ulkoista tehölähdettä. Mikäli puhaltimessa 10 V 1,1ma tehölähde, tarvitaan ulkoinen poweri.

Arthur Grillo GmbH on ebm-papstin hyväksymä yhteistyökumppani, jolla on vuosikymmenien kokemus paineen mittaamisesta. Mikroprosessoriohjattu paine-eron mittaus yhdistettynä PI-säätimeen on näyttö tästä osaamisesta.

Ominaisuudet

- paine-eromittaus analogisella ulostulolla ja PI-säätimellä
- silikonimittauskalvo ei-aggressiivisille kaasuille
- 5 eri mittausaluetta
- helppo käyttöönotto
- suuri LCD-näyttö, kaksi ohjelmointipainiketta ja yksi magneettinen kytkin
- valinnainen toimintatapa: paine-ero tai virtaus (ohjelmoitava k-arvo)
- kaksi ohjelmoitavaa toimintapistettä
- analoginen ulostulo 0-10V
- säädettävä ulostulon maksimiarvo
- käyttöjännite suoraan EC-puhaltimen 10VDC ulostulosta
- RoHS 2011/65/EU yhteensopiva
- saa käyttövoimansa suoraan puhaltimen 10V lähdöstä (minimi 10 mA, moottorikoko 84)

Tekniset tiedot

Kuvaus	Paine-ero- ja virtausmittari nopeussäätimellä
Suojausluokka	IP 54 paloluokka UL94HB
Tuotenumero	DPC200-EP500

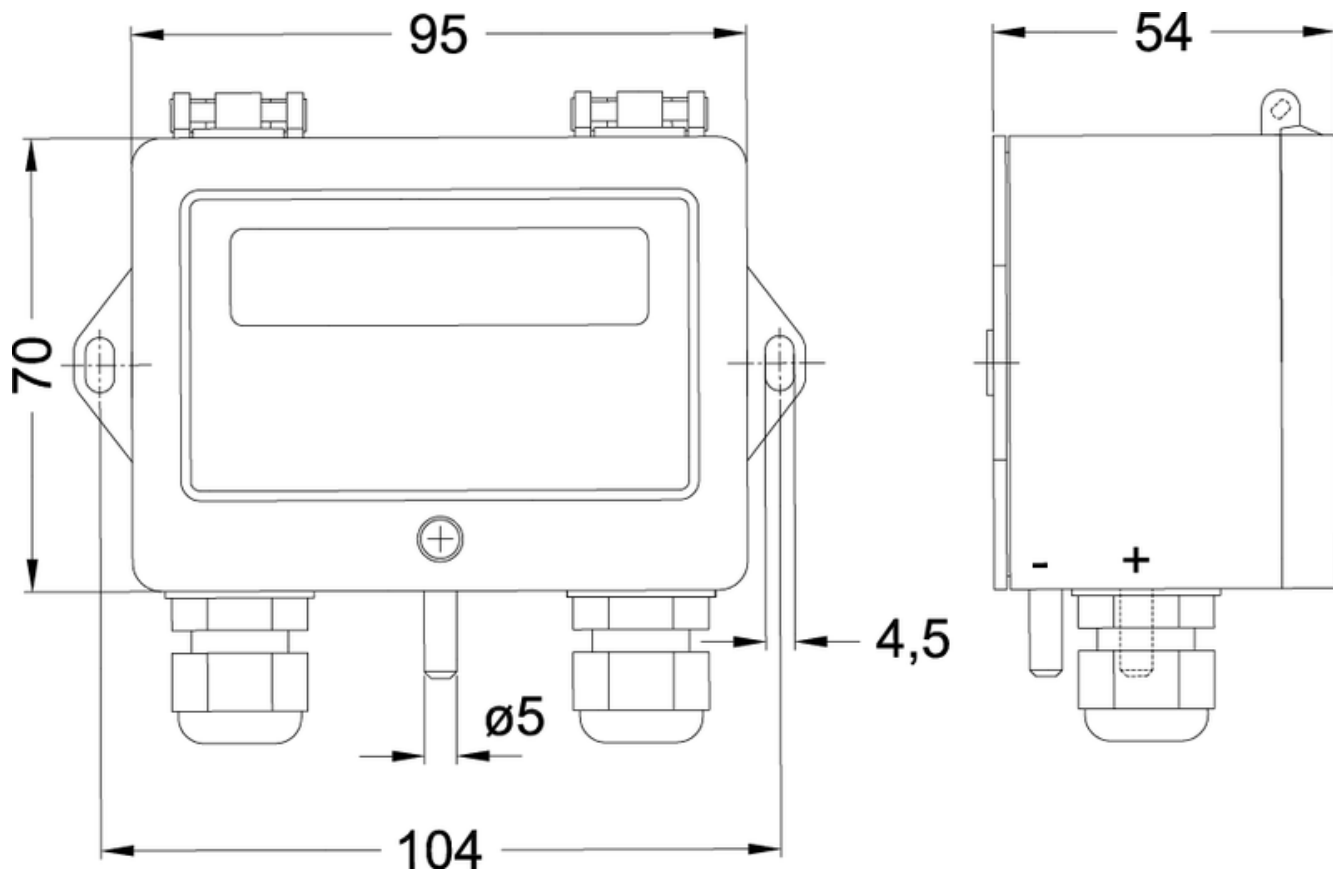
Katso päivitettyt tiedot netistä www.ebmpapst.fi



Paine-ero- ja virtausmittari

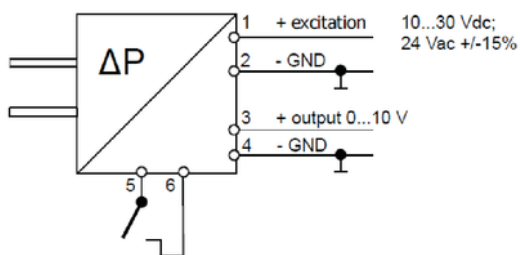
Paine-ero- ja virtausmittari nopeussäätimellä

Piirros



Kytentäkaavio

After opening the front cover, the electrical connection is made by using screw terminals.



Terminals:

1+ 2-

Excitation 10...30 Vdc
or 24 V ac (+/-15%)

3+ 4-

Output 0...10 V

5 6

potential free contact for
setpoint 1 or 2



Paine-ero- ja virtausmittari

Paine-ero- ja virtausmittari nopeussäätimellä

Yhteystiedot

ebm-papst Oy

Puistotie 1

02760 Espoo

Puh. (09) 8870 220

Fax (09) 8870 2213

mailbox@ebmpapst.fi

www.ebmpapst.fi