



K3GZ50-AQ11-01 RadiPac

Kammiopuhallin

Tehokas kammiopuhallin EC-moottorilla ja integroidulla elektroniikalla. Yhdeltä puolelta imevä, taaksepäin kaartuvien siivien. Kuutiorakenne. Imukartiossa on K-arvon mittausyhd. Helppo asentaa, huoltovapaa käytössä. Asennuksessa on käytettävä tärinäeristimiä ja joustoliitintä - kysy myynnistä.



Tekniset tiedot

Kuvaus	Kammiopuhallin
Jännite	3~400 VAC
Taajuus	50/60Hz
Teho	3560 W
Maksimivirta	5,4 A
Kierrosluku	380 rpm
Ilmavirta	13916.00 l/s
Ilmavirta	50100.0 m3/h
Käyttölämpötila-alue	-25..+40°C
Moottorin malli	Elektronisesti kommutoitu ulkoroottimoottori integroidulla säätöelektroniikalla. Ohjaus 0-10 V signaalilla.
Moottorisuoja / Suoja	Integroitu
Suojausluokka	IP54
Moottorin eristysluokka	F
Paino	350.0 kg
LVI Numero	8025241
Tuotenumero	K3GZ50AQ1101

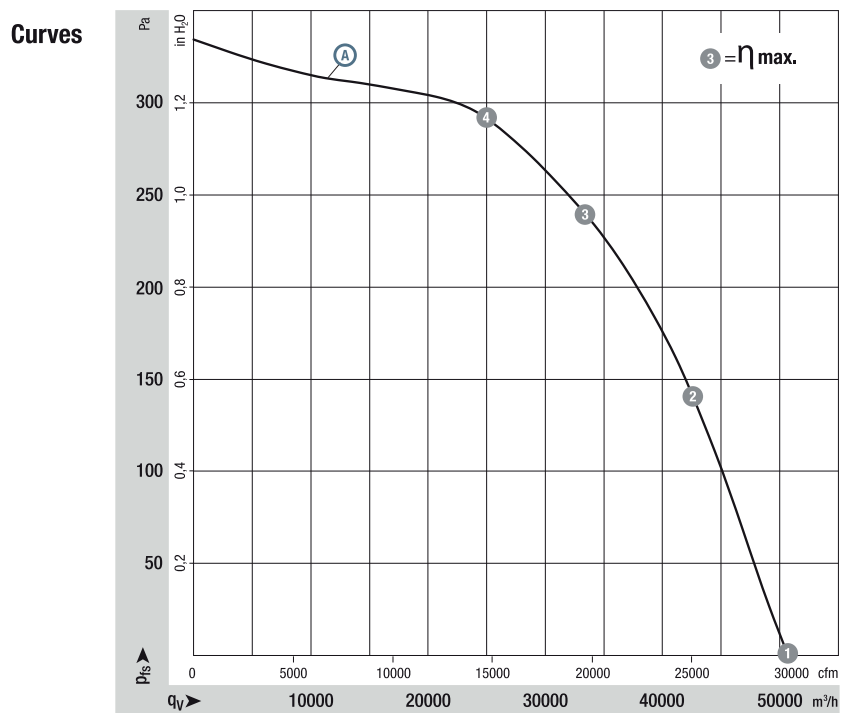
Katso päivitettyt tiedot netistä www.ebmpapst.fi



K3GZ50-AQ11-01 RadiPac

Kammio puhallin

Ominaiskäyrä



	n rpm	P _{ed} W	I A	L _{WA} dB(A)
Ⓐ 1	380	2250	3,40	81
Ⓐ 2	380	3180	4,60	74
Ⓐ 3	380	3560	5,40	73
Ⓐ 4	380	3340	4,90	73

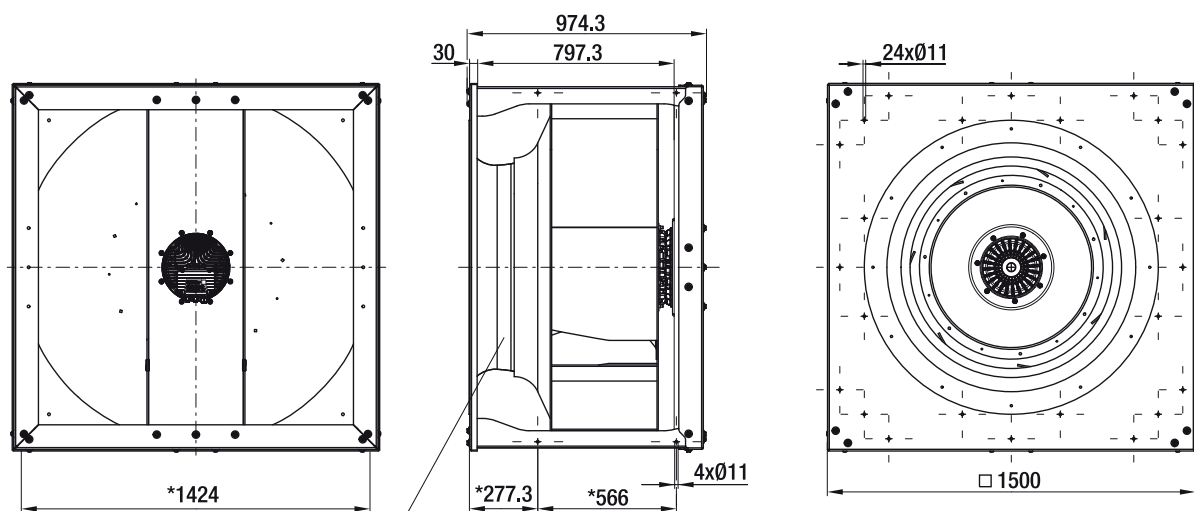
Air performance measured as per: ISO 5801, Installation category A, with ebm-papst inlet nozzle without protection against accidental contact. Suction-side noise levels: L_{WA} as per ISO 13347, L_{pA} measured at 1 m distance to fan axis. The acoustic values given are only valid under the measurement conditions listed and may vary depending on the installation situation. With any deviation to the standard setup, the specific values have to be checked and reviewed once installed or fitted! For detailed information see page 94 ff.



K3GZ50-AQ11-01 RadiPac

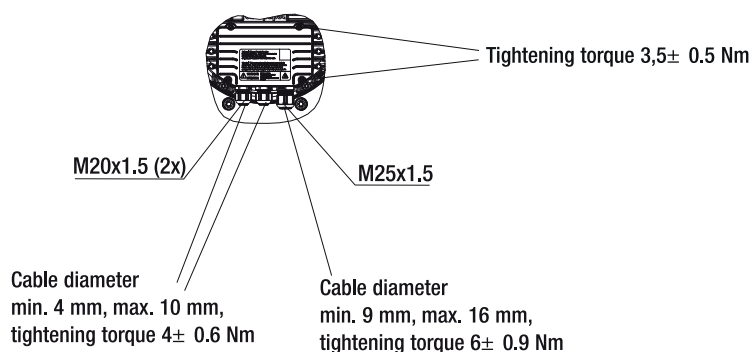
Kammiopuhallin

Piirros



Inlet nozzle with pressure tap (k-value: 1730)

* Screw-on position for rubber mounting respectively spring elements; with horizontal shaft position, only direct installation on the floor possible and permitted.



Yhteystiedot

ebm-papst Oy

Puistotie 1

02760 Espoo

Puh. (09) 8870 220

Fax (09) 8870 2213

mailbox@ebmpapst.fi

www.ebmpapst.fi