

ebm-papst Mulfingen GmbH & Co. KG
 Bachmühle 2
 D-74673 Mulfingen
 Phone +49 (0) 7938 81-0
 Fax +49 (0) 7938 81-110
 info1@de.ebmpapst.com
 www.ebmpapst.com

SISÄLTÖ

1. TURVAMÄÄRÄYKSET JA HUOMAUTUKSET	1
1.1 Varoitustasot	1
1.2 Vaatimukset henkilökunnalle	1
1.3 Perusturvaohjeet	1
1.4 Sähköjännite	1
1.5 Turva- ja suojatoiminnot	2
1.6 Sähkömagneettinen säteily	2
1.7 Mekaaninen liike	2
1.8 Melu	2
1.9 Kuuma pinta	2
1.10 Varastointi	2
2. OIKEA KÄYTTÖ	3
3. TEKNISET TIEDOT	4
3.1 Piirros tuotteesta	4
3.2 Nimellistiedot	5
3.3 ErP-direktiivin mukaiset tiedot	5
3.4 Tekninen kuvaus	5
3.5 Asennustiedot	5
3.6 Kuljetus- ja varastointiolosuhteet	6
3.7 Sähkömagneettinen yhteensopivuus (EMC)	6
4. KYTKEMINEN JA KÄYNNISTYS	6
4.1 Mekaanisen järjestelmän kytkeminen	6
4.2 Sähköjärjestelmän kytkeminen	6
4.3 Liitäntä kytkentärimalla	7
4.4 Kytkentäkaavio	8
4.5 Tarkista liitännät	9
4.6 Käynnistä laite	9
4.7 Sammuta laite	9
5. SISÄÄNRAKENNETUT SUOJAUSTOIMINNOT	9
6. HUOLTO, TOIMINTAHÄIRIÖT, MAHDOLLISET SYYT JA KORJAUSTOIMET	9
6.1 Puhdistus	10
6.2 Turvatarkastus	10
6.3 Hävittäminen	10

1. TURVAMÄÄRÄYKSET JA HUOMAUTUKSET

Lue tämä käyttöohje huolellisesti läpi, ennen kuin käytät laitetta. Noudata seuraavia varoituksia, jotta henkilö- ja omaisuusvahingoilta vältytään. Tämä käyttöohje on osa laitetta.

Mikäli laite myydään tai luovutetaan, tulee käyttöohjeet toimittaa laitteen mukana.

Näitä käyttöohjeita saa monistaa ja luovuttaa edelleen tiedottamaan mahdollisista vaaratilanteista ja niiden estämisestä.

1.1 Varoitustasot

Näissä käyttöohjeissa käytetään seuraavia varoitustasoja ilmoittamaan mahdollisista vaaratilanteista ja tärkeistä turvamääräyksistä:



VAARA

Ilmoittaa välittömästä vaaratilanteesta, joka huomioimattomana aiheuttaa kuolemanvaaran tai vakavaa vahinkoa. Toimenpiteitä tulee noudattaa.

VAROITUS

Ilmoittaa mahdollisesta vaaratilanteesta, joka voi huomioimattomana aiheuttaa kuolemanvaaran tai vakavaa vahinkoa. Työskenneltäessä noudatettava äärimmäistä varovaisuutta.

HUOMIO

Ilmoittaa mahdollisen vaaratilanteen, joka voi huomioimattomana aiheuttaa henkilö- tai omaisuusvahinkoja.

HUOMAUTUS

Voi ilmetä häiriötilanne, joka voi huomioimattomana aiheuttaa henkilö- tai omaisuusvahinkoja.

1.2 Vaatimukset henkilökunnalle

Vain tehtävään soveltuva, ammattitaitoinen, koulutettu ja valtuutettu henkilöstö saa kuljettaa, purkaa pakkauksesta, asentaa, käsitellä, huoltaa tai muuten käyttää laitetta.

Vain valtuutetut sähköalan ammattilaiset saavat asentaa laitteen, suorittaa testauksen ja työskennellä laitteen parissa.

1.3 Perusturvaohjeet

Laitteesta aiheutuvat vaarat tulee arvioida uudelleen, kun laite on asennettu.

Huomioi seuraava käyttäessäsi laitetta:

⇒ Älä tee muutoksia tai lisäyksiä laitteeseen ilman ebm-papstin hyväksyntää.

1.4 Sähköjännite

⇒ Tarkasta laitteen sähköjärjestelmä säännöllisesti, katso Kappale 6.2 Turvatarkastus.

⇒ Vaihda irronneet liitokset ja vialliset kaapelit heti.



VAARA

Laitteessa sähkövaraus

Sähköisku

→ Seiso kumimaton päällä, kun työskentelet sähkökuormitetun laitteen parissa.

VAROITUS

Liitännöissä ja kytkennöissä on jännite, vaikka laite on sammutettu.

Sähköisku

→ Odota viisi minuuttia sen jälkeen, kun jännite on katkaistu kaikilta navoilta.

HUOMIO

Vikatilanteessa roottorissa ja siipipyörässä voi olla jännite. Vikatilanteessa roottorissa ja siipipyörässä voi olla jännite.

Roottori ja siipipyörä ovat peruseristettyjä.

→ Älä koske asennettuun roottoriin tai siipipyörään.

VARO

Moottori uudelleenkäynnistyy automaattisesti jännitteen kytkeytyessä, esim. sähkökatkon jälkeen.

Vahingoittumisvaara

- Pysy poissa laitteen vaaravyöhykkeeltä.# Työskennellessäsi laitteen parissa kytke verkkojännite pois päältä ja varmista, ettei se kytkeydy takaisin.
- Varmista, että laitteen parissa työskennellessä käytetyt työkalut ja muut esineet eivät jää laitteeseen.

1.5 Turva- ja suojaominnot**VAARA**

Puuttuva tai toimimaton suojalaitteisto

Suojalaitteen puuttuminen saattaa johtaa vakavaan vahingoittumiseen esim. käynnissä olevaan laitteeseen koskettaessa.

- Käytä laitetta vain kiinteän erottavan suojalaitteen ja suojaristikon kanssa.# Erottavan suojalaitteen täytyy kestää puhaltimen irtoavan siiven kineettinen energia maks. pyörimisnopeudella. Siinä ei saa olla aukkoja, joiden läpi voi koskea laitteeseen esim. sormin.
- Laite on asennuskomponentti. Olet käyttäjänä vastuussa laitteen riittävästä turvallisuudesta.
- Sammuta laite heti, jos huomaat puuttuvan tai toimimattoman suojalaitteen.

1.6 Sähkömagneettinen säteily

Sähkömagneettinen säteily voi aiheuttaa interferenssiä.

Mikäli merkittäviä häiriöpäästöjä ilmenee puhaltimen asennuksen jälkeen, tulee sopiva suojaus järjestää ennen laitteen käyttöönottoa.

HUOMAUTUS

Sähköiset ja sähkömagneettiset häiriöt laitteen asennuksen jälkeen asiakkaan laitteistoissa.

→ Varmista koko laitteiston EMC-yhteensopivuus.

1.7 Mekaaninen liike**VAARA**

Pyörivä laite

Roottorin ja siipipyörän kanssa kosketuksiin joutuvat ruumiinosat voivat vahingoittua.

- Varmista, ettei kontaktia voi syntyä.
- Ennen työskentelyä laitteen parissa odota, että kaikki liikkuvat osat ovat pysähtyneet.

**VAARA**

Ympäriinsä sinkoilevat osat

Puuttuvien suojalaitteiden takia tasapainotuspainot tai irronneet osat voivat sinkoilla ympäriinsä ja aiheuttaa vahinkoa.

→ Ryhdy tarvittaviin suojaimenpiteisiin.

VAROITUS

Pyörivä laite

Pitkät hiukset, väljät vaatteet, korut ja vastaavat esineet voivat takertua ja tulla vedetyiksi laitteeseen. Voit vahingoittua.

→ Älä käytä väljää vaatetusta tai riippuvia koruja työskennellessäsi liikkuvien osien parissa.# Pidä pitkät hiukset kiinni.

1.8 Melu**VAROITUS**

Asennuksesta ja käyttöolosuhteista riippuen äänenpainetaso saattaa ylittää 70dB(A).

Melu voi vaurioittaa kuuloasi.

- Ryhdy asianmukaisiin teknisiin suojaimenpiteisiin.
- Suojaa henkilöstö asianmukaisesti, esim. kuulosuojaimin.
- Noudata myös paikallisten viranomaisten vaatimuksia.

1.9 Kuuma pinta**VARO**

Elektroniikkakotelon korkea lämpötila

Palamisvaara

→ Varmista riittävä suojaus kosketusten estämiseksi.

1.10 Varastointi

- ⇒ Varastoi laite alkuperäispakkauksessaan kuivassa, säältä suojatussa ja puhtaassaympäristössä.
- ⇒ Suojaa laite ympäristön vaikutuksilta ja lialta lopulliseen asentamiseen asti.
- ⇒ Suosittelemme varastoimaan laitteen enintään vuodeksi moitteettoman toiminnan ja mahdollisimman pitkän käyttöiän takaamiseksi.
- ⇒ Myös laitteet, jotka sopivat ulkokäyttöön, on ennen käyttöönottoa varastoitava kuvauksen mukaan.
- ⇒ Noudata varastointilämpötilaa, katso Kappale 3.6 Kuljetus- ja varastointiolosuhteet.

2. OIKEA KÄYTTÖ

Laitte on suunniteltu ainoastaan laitteeseen asennettavaksi komponentiksi ilman siirtoon laitteen teknisten tietojen mukaisesti.

Mikä tahansa muu käyttö tulkitaan laitteen väärinkäytöksi.

Asiakkaan asennusten on kestettävä tästä tuotteesta mahdollisesti aiheutuvat mekaaniset ja lämpörasitukset. Tällöin on huomioitava sen laitteiston, johon tämä tuote asennetaan, koko käyttöikä.

Oikeaan käyttöön luetaan myös

- Laitteen käyttäminen vain sähköjako- ja verkkoissa, joissa on maadoitettu tähtipiste (TN-/TT-verkot) tai verkoissa, jossa ulkojohtin on maadoitettu.
- Laitteen käyttäminen vain kiinteissä sovellutuksissa.
- Kaikkien huoltojen suorittaminen.
- ilman siirto ympäröivän ilman paineella 750 mbar - 1050 mbar.
- Laitteen käyttö sallitussa lämpötilassa, katso Kappale 3.6 Kuljetus- ja varastointiolosuhteet ja Kappale 3.2 Nimellistiedot.
- Laitteen käyttö kaikilla suojalaitteilla.
- Käyttöohjeen noudattaminen.

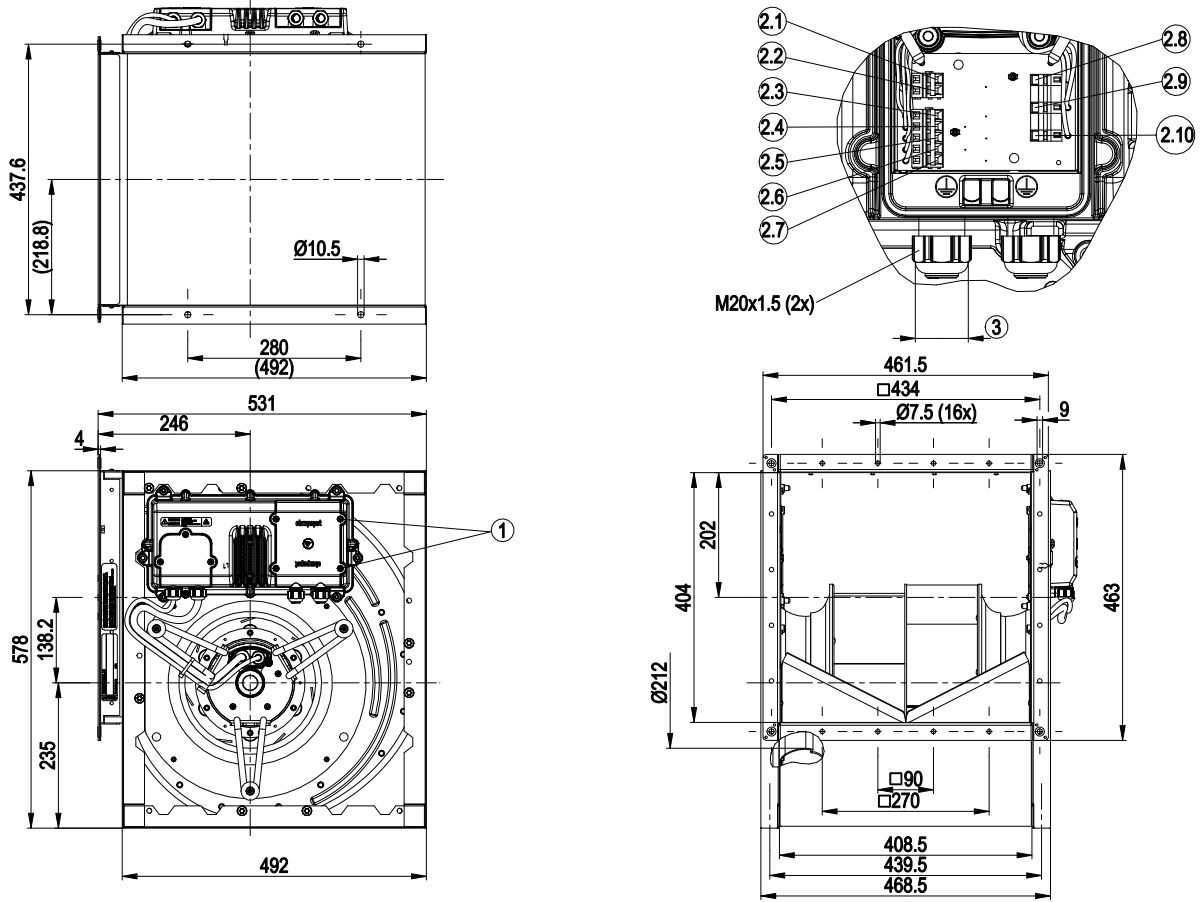
Väärä käyttö

Erityisesti laitteen seuraavanlainen käyttö on kiellettyä ja voi johtaa vaaratilanteisiin:

- Laitteen käyttäminen epätasapainoisena, esim. liasta tai jäädästä johtuen
- Käyttö lääketieteellisissä sovellutuksissa elämää ylläpitävissä tai turvaavissa tehtävissä.
- Käyttö ulkoisessa tärinässä.
- Kiinteää ainetta sisältävän ilman siirtäminen
- Laitteen maalaus
- Liitännöiden (esim. ruuvien) irrottaminen käytön aikana.
- Hiovia hiukkasia sisältävän ilman siirtäminen.
- Erittäin syövyttävän ilman siirtäminen, esim. suolasumun Poikkeuksena laitteet, jotka ovat tarkoitettuja suolasumulle ja ovat tarkoituksenmukaisesti suojatut.
- Pölypitoisen ilman siirtäminen, esim. sahajauhon imeminen
- Laitteen käyttö palavien aineiden ja komponenttien läheisyydessä.
- Laitteen käyttö räjähdysriskissä ympäristössä.
- Puhaltimen käyttö turvakomponenttina tai turvallisuuteen liittyvissä toiminnoissa
- Käyttö kokonaan tai osittain puretuilla tai muunnelluilla suojalaitteilla.
- Lisäksi kaikki sovellutukset, joita ei ole mainittu oikeaksi käytöksi.

3. TEKNISEET TIEDOT

3.1 Piirros tuotteesta



Kaikkien mitat millimetreinä

1	Kiristysmomentti $3 \pm 0,5$ Nm
2.1	NC
2.2	COM
2.3	+10 V
2.4	0-10 V
2.5	GND
2.6	RSA
2.7	RSB
2.8	L1
2.9	L2
2.10	L3
3	Kaapelin halkaisija min. 8 mm, maks. 12 mm, kiristysmomentti $2,5 \pm 0,4$ Nm

3.2 Nimellistiedot

Moottori	M3G112-IA
Vaihe	3~
Nimellisjännite / VAC	400
Nimellisjännite-alue / VAC	380 .. 480
Taajuus / Hz	50/60
Tietojenmäärittäminen	mk
Kierrosluku / min ⁻¹	3140
Tehonotto / W	3180
Virranotto / A	4,9
Min. ympäristön- lämpötila / °C	-25
Maks. ympäristö- lämpötila / °C	40

mk = Maks. kuormitus · mh = Maks. hyötysuhde · vp = Vapaasti puhaltava
aa = Asiakkaan asetus · al = Asiakkaan laite

Oikeus muutoksiin pidätetään

3.3 ErP-direktiivin mukaiset tiedot

	Nykyarvo	Asetus 2015
01 kokonaishyötysuhde η_{es} / %	63,9	55,5
02 Asennuskategoria	A	
03 Tehokkuuskategoria	Staatinen	
04 Tehokkuusluokka N	69,4	61
05 Kierroslukusäätö	Kyllä	
06 Valmistusvuosi	Valmistusvuosi on ilmoitettu tuotteen tehokilvessä.	
07 Valmistaja	ebm-papst Mulfingen GmbH & Co. KG Käräjäoikeus Stuttgart · HRA 590344 D-74673 Mulfingen	
08 Tyyppi	D3G310-GG05-04	
09 Tehonotto P_{ed} / kW	3,01	
09 Tilavuusvirta q_v / m ³ /h	4990	
09 Paineen lisäys kokonais p_{sf} / Pa	1310	
10 Kierrosluku n / min ⁻¹	3140	
11 ominaisuus [*]	1,01	
12 Materiaalien hävittäminen	Tiedot kierrätyksestä ja hävittämistavoista voi katsoa käyttöohjeesta.	
13 Kunnossapito	Tiedot asennuksesta, käytöstä ja kunnossapidosta voi katsoa käyttöohjeesta.	
14 Lisäkomponentit	Käytettyjen komponenttien energiatehokkuuden - mikäli se ei selviä mittauskategoriasta - voi katsoa CE-tunnuksesta.	

* ominaisuus^{*} = $1 + p_{sf} / 100\,000\text{ Pa}$

Tietojen määrittäminen optimaalisissa toimintapisteissä. ErP-tiedot määritetty moottori-siipipyörä-yhdistelmällä standardoidussa mittausjärjestelmässä.

3.4 Tekninen kuvaus

Massa	34 kg
Koko	310 mm
Roottorin pinta	Maalattu mustaksi
Elektroniikkakotelon materiaali	Alumiinipainevalu
Siipipyörän materiaali	Alumiinipelti
Rungon materiaali	Teräspelti, sinkitty
Moottorin ripustus	Moottori kiinnitetty tukivarsilla yhdeltä puolelta
Pyörimissuunta	Oikealle roottoriin päin katsottaessa

Suojausluokitus	IP 54
Eristysluokka	"F"
Kosteus- (F) / ympäristösuojausluokka (H)	F3-1
Asennusasento	Akseli vaakasuoraan tai roottori alas, roottori ylös pyynnöstä
Kondenssivesireiät	Roottoripuolella
Käyttötapa	S1
Moottorin laakerointi	Kuulalaakeri
Tekninen varustus	-Lähtö 10 VDC, maks. 10 mA -Käyttö- ja häiriöilmoitus -Ulkoisen 24 V tulo (parametointi) -Vikailmoitusrele -Integroitu PID-säädin -Tehonrajoitus -Moottorin virran rajoitus -PFC, passiivinen -RS485 MODBUS-RTU -Pehmeä käynnistys -Kirjoitusyky EEPROM, maksimi 100 000 -Ohjaustulo 0-10 VDC / PWM -Ohjausliitäntä turvallisesti verkosta erotetulla SELV-potentiaalilla -Tehokkuushäviöitä lämpötilan myötä -Elektroniikan / moottorin ylikuumenemissuoja -Alijännite-/vaihehäiriötunnistus
Kosketusvirta IEC 60990 mukaan (mittauskytkentä IEC 60990 kuva 4, TN-järjestelmä)	<= 3,5 mA
Sähköliitäntä	Kytentärasialla
Moottorisuoja	Lämpötila-anturi (TW) sisäänrakennettu
Kaapelien ulostulo	Vapaa
Likaisuusaste	3
Suojausluokka	I (jos asiakas kytkee suojamaadoituksen)
Norminmukaisuus	CE
Merkintä	Standardinmukaisuus EN 61800-5-1 ja EN 60335-1 mukaan valmisteilla



Ota syklisissä kierroslukuormituksissa huomioon, että laitteen pyörivät osat on suunniteltu enint. miljoonalle kuormitusykyille. Jos sinulla on kysyttävää, ota yhteyttä ebm-papstin asiakaspalveluun.

3.5 Asennustiedot

Ruuvien pituus, katso Kappale 3.1 Piiros tuotteesta

⇒ Varmista, etteivät asennusruuvit pääse löystymään, esim. käyttämällä itselukkiutuvia ruuveja.

Kiinnitysruuvien lujuusluokka	8.8
-------------------------------	-----

Lisää kiinnitystietoja löydät tarvittaessa tuotepiirroksista.

3.6 Kuljetus- ja varastointiolosuhteet

⇒ Käytä laitetta suojauksen mukaisesti.

Sallittu ympäristön lämpötila Maks. moottori (kuljetus/ varastointi)	+85 °C
Sallittu ympäristön lämpötila Min. moottori (kuljetus/ varastointi)	-40 °C

3.7 Sähkömagneettinen yhteensopivuus (EMC)



Jos useita laitteita kytketään verkkoon rinnakkain niin, että laitteiston kaapeloinnin virta on 16 - 75 A, laitteisto on IEC 61000-3-12 vaatimusten mukainen, mikäli asiakkaan laitteiston ja yleisen verkon liitäntäkohdan oikosulkuteho S_{sc} on suurempi tai sama kuin laitteiston 120-kertainen nimellisteho. Laitteen asentajan tai käyttäjän vastuulla on varmistaa että tämä laite liitetään vain liitäntäkohtaan, jonka S_{sc} -arvo on suurempi tai sama kuin laitteiston 120-kertainen nimellisteho, mikäli sähköverkon palveluntarjoajan mukaan tarpeen.

4. KYTKEMINEN JA KÄYNNISTYS

4.1 Mekaanisen järjestelmän kytkeminen



VARO
Leikkautumis- ja puristumisvaara purettaessa laitetta pakkauksesta



→ Ota puhallin varovasti pakkauksesta kotelosta nostaen, Varo ehdottomasti kolhimasta laitetta.# Käytä turvakengkiä ja villlonkestäviä turvakäsineitä.

HUOMIO

Laite on raskas

Henkilövahinko, esim. selässä mahdollinen.

→ Laitetta nostamassa tulisi olla kaksi henkilöä.

⇒ Tarkista laite kuljetusvaurioilta. Vaurioituneita laitteita ei saa asentaa.

⇒ Asenna ehjä laite sovelluksensa mukaisesti.



VARO

Laite voi vaurioitua

Jos laite pääsee luistamaan asennuksen aikana, seurauksena voi olla vakavia vaurioita.

→ Kiinnitä laite asennuskohtaan, kunnes kaikki kiinnitysruuvit on kiristetty.

4.2 Sähköjärjestelmän kytkeminen



VAARA

Laitteessa sähkövaraus

Sähköisku

→ Kytke aina ensin maadoitusjohdin.

→ Tarkasta maadoitusjohdin.



VAARA

Virheellinen eristys

Hengenvaarallinen sähköisku

→ Käytä vain johtoja, jotka vastaavat annettuja asennusmääräyksiä jännitteen, virran, eristeen, kuormituksen jne. suhteen.

→ Vedä johdot siten, etteivät pyörivät osat voi osua niihin.



VAARA

Sähkökuormitus (>50µC) virransyötön ja suojamaadoituksen välillä virrankatkaisun jälkeen kun useita laitteita on kytketty rinnakkain

Sähköisku, loukkaantumisvaara

→ Varmista riittävä suojaus kosketusten estämiseksi.

Ennen työskentelyä sähkölaitteen parissa on virransyöttö ja maadoitus oikosuljettava.

HUOMIO

Sähköjännite

Laite on sisäänrakennettava komponentti eikä siinä ole omaa virtakytkintä.

→ Laitteen saa kytkeä vain kaikki navat erottavin kytkimin varustettuihin virtapiireihin.

→ Työskennellessäsi laitteen parissa varmista, ettei laite tai järjestelmä, johon laite on asennettu, voi käynnistyä uudelleen.

HUOMAUTUS

Toimintahäiriöt mahdollisia

Asenna laitteen ohjausjohdot riittävän kauaksi verkkojohdosta.

→ Suosittelemme mahdollisimman suurta etäisyyttä.

Suositus: Etäisyys > 10 cm (erotettu kaapelin vienti)

HUOMAUTUS

Vettä voi päästä johtimiin tai kaapeleihin

Kaapelin päästä sisään vuotava vesi voi vioittaa laitetta.

→ Varmista, että johtojen päät pysyvät kuivina.



Laitteen saa kytkeä vain kaikki navat erottavin kytkimin varustettuihin virtapiireihin.

4.2.1 Ennen käyttöä

⇒ Tarkasta, että laitteen tyyppikilvessä annetut tiedot ovat samat kuin liitäntätiedot.

⇒ Ennen laitteen liittämistä on tarkastettava, että verkkojännite on sama kuin laitteelle ilmoitettu jännite.

⇒ Käytä vain kaapeleita, joiden virranvoimakkuus on sama kuin tyyppikilvessä.

Kaapelien poikkipintoja laskettaessa on noudatettava EN 61800-5-1-standardissa ilmoitettuja mitoituksia. Suojamaadoituskaapelin poikkipinta-alan tulee olla suurempi tai yhtä suuri kuinvaihejohtimen poikkipinta-ala.

Suosittelamme käyttämään 105°C:seen suunniteltuja johtoja.

Poikkipinta-alan tulee olla vähintään AWG26/0,13 mm².

4.2.2 Verkkosulakkeet

Tulojohtojen järjestys ja niiden poikkipinnat sekä niille varattavat sulakkeet (pelkkä johtosuojaus, ei laitesuojausta).

Nim.jänn.	Sulake		Aut. sulake	Johdon poikkip.	Johdon poikkip.
	VDE	UL	VDE	mm ²	*AWG
3/PE AC 380 - 480 VAC	16 A	15 A	C16A	1,5	16
3/PE AC 380 - 480 VAC	20 A	20 A	C20A	2,5	14
3/PE AC 380 - 480 VAC	25 A	25 A	C25A	4,0	12
3/PE AC 380 - 480 VAC	32 A	30 A	C32A	6,0	10

* AWG = American Wire Gauge

4.2.3 Vuotovirta



Integroidun EMC-filtterin vuoksi virrankulutusta on mitattavissa, vaikka jännitteeseen kytketty moottori ei liiku.

- Arvot ovat tyypillisesti < 250 mA.
- Tehonotto käyttövalmiustilassa on samanaikaisesti tyypillisesti < 5 W.

4.2.4 Vikavirtasuojakytkin



Sallittuja ovat ainoastaan tasa- ja vaihtovirtaherkät vikavirtasuojakytkimet (tyyppi B tai B+). Kuten taajuusmuuttajat, myöskään vikavirtasuojakytkimet eivät voi taata laitteen käyttäjien turvallisuutta.

Kun laitteeseen kytketään käyttöjännite, voi integroidun EMC-suodattimen kondensaattorien purkautuminen laukaista vikavirtasuojakytkimen. Suosittelemme vikavirtasuojausta, jonka laukeamiskynnys on 300 mA ja joka laukeaa viiveellä (erittäin vastustuskykyinen, tyyppi K).

4.2.5 Purkausvirta



Epäsymmetrisissä verkoissa tai vaihehäiriössä voi purkausvirta nousta moninkertaiseksi nimellisvirtaan nähden.

4.2.6 Lukkiutumisen esto



Pyörimisenestosuojan takia käynnistysvirta (LRA) on samansuuruinen tai pienempi kuin nimellisvirta (FLA).

4.3 Liitäntä kytkentärimalla

4.3.1 Johdinten liittäminen liittimillä

VAROITUS

Liittämisessä ja kytkennöissä on jännite, vaikka laite on sammutettu.

Sähköisku

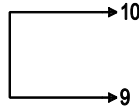
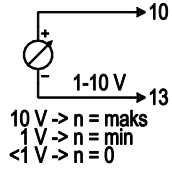
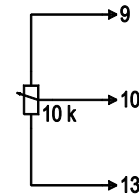
→ Odota viisi minuuttia sen jälkeen, kun jännite on katkaistu kaikilta navoilta.

⇒ Kiinnitä johdot liittimiin, katso Kappale 4.4 KytKentäkaavio.

4.4 Kytkenäkaavio

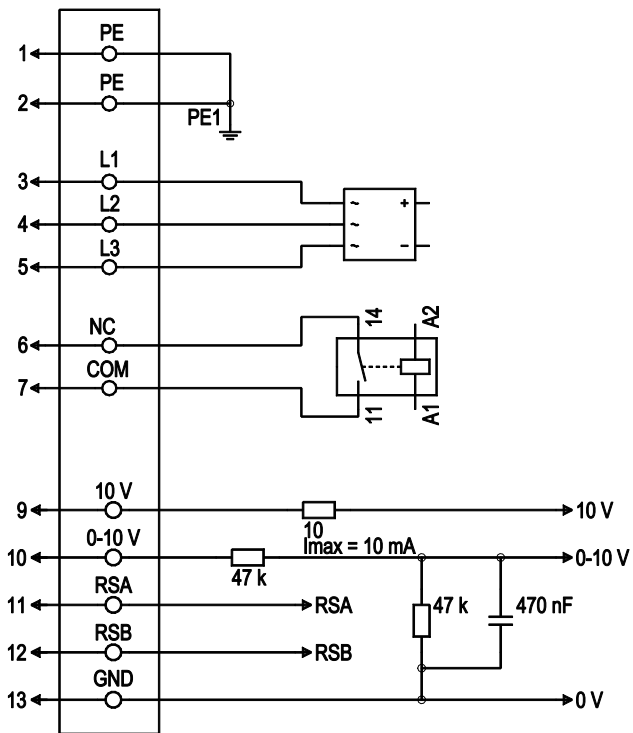
Asiakkaan puoli

Maksimikierrosluku

Säädettävä
kierroslukuPotentiometrillä
säädettävä
kierrosluku

Liitäntä

ebm-papst puoli



Alustava piirros!

Nro	Liitäntä	Nimitys	Väri	Tehtävä
1	1, 2	PE	vihreä/kelta	Suojajohdin
1	3, 4, 5	L1, L2, L3	musta	Käyttöjännite 50 / 60 Hz
1	6	NC	valkoinen	Tilarele, potentiaaliton tilailmoituskontakti, avautuminen virhetilanteessa; koskettimen kuormitettavuus 250 VAC / 2 A (AC1) / min. 10 mA, vahvistettu eristys verkkoon ja peruseristys ohjausliitäntään (tai vahvistettu eristys ohjausliitäntään, enint. 250 VAC potentiaaliero)
1	7	COM	valkoinen	Tilarele, potentiaaliton tilailmoituskontakti, avautuminen virhetilanteessa; koskettimen kuormitettavuus 250 VAC / 2 A (AC1) / min. 10 mA, vahvistettu eristys verkkoon ja peruseristys ohjausliitäntään (tai vahvistettu eristys ohjausliitäntään, enint. 250 VAC potentiaaliero)
2	9	+10 V	punainen	Kiintojänniteulostulo 10 VDC, SELV, + 10 V +/- 3 %, maks. 10 mA, jatkuva oikosulkusuojaus, käyttöjännite ulkoisille laitteille (esim. potentiometri); kiintojännitesääntulo 24 VDC parametroiduille MODBUSin kautta ilman verkkojännitteen syöttöä
2	10	0-10 V	keltainen	Analogiasisääntulo (ohjearvo) SELV, 0-10 V, Ri = 100 kΩ, ominaiskäyrä parametroitavissa
2	11	RSA	valkoinen	RS485-liitäntä kohteisiin MODBUS, RSA; SELV
2	12	RSB	ruskea	RS485-liitäntä kohteisiin MODBUS, RSB; SELV
2	13	GND	sininen	Ohjausliitäntän nollataso, SELV

4.5 Tarkista liitännät

- ⇒ Varmista, ettei jännitettä ole (missään vaiheista).
- ⇒ Varmista, ettei laite voi käynnistyä uudelleen.
- ⇒ Tarkasta liitäntäjohtojen kiinnitys.

4.6 Käynnistä laite

Laitteen saa kytkeä päällä vasta sen jälkeen, kun se on asennettu asianmukaisella ja määräystenmukaisella tavalla vaadittavia suojalaitteita ja asiaankuuluvia sähköisiä liitäntöjä käyttäen. Tämä koskee myös laitteita, jotka asiakas on asentanut valmiiksi kytkentälaitteita ja puristimia tai vastaavia yhteyslementtejä käyttäen.



VAROITUS

Kuuma moottorikotelo

Palovaara

→ Varmista, ettei puhaltimen lähellä ole palavia tai syttyviä aineita.

- ⇒ Tarkasta laite ennen päälle kytkemistä ulkoisesti havaittavien vahinkojen ja suojalaitteiston toimivuuden osalta.
- ⇒ Tarkista, ettei puhaltimen ilmäteillä ole vieraita esineitä.
- ⇒ Kytke nimellisjännite syöttöön.
- ⇒ Käynnistä laite muuttamalla ohjaussignaalia.

4.7 Sammuta laite

Sammuta laite käytön aikana:

- ⇒ Sammuta laite ohjaustulolla.
- ⇒ Älä käynnistä tai sammuta moottoria (esim. syklistä käytössä) virransyötön avulla.

Kytke laite pois päältä huoltotöiden ajaksi:

- ⇒ Sammuta laite ohjaustulolla.
- ⇒ Älä käynnistä tai sammuta moottoria (esim. syklistä käytössä) virransyötön avulla.
- ⇒ Irrota syöttöjännite.
- ⇒ Varmista kiinnittäessä, että maajohdinliitäntä kiinnitetään viimeksi.

5. SISÄÄNRAKENNETUT SUOJAUSTOIMINNOT

Sisäänrakennettujen suojaustoimintojen vuoksi moottori sammuu automaattisesti taulukossa kuvatuissa virhetilanteissa.

Virhe	Turvallisuuden kuvaus/toiminta
Roottorin vääran asennon tunnistus	Automaattinen uudelleenkäynnistys.
Jumiutunut roottori	⇒ Kun este on poistettu, moottori käynnistyy taas automaattisesti.
Verkon alijännite (verkon jännite nimellisjännitealueen ulkopuolella)	⇒ Kun nimellisjännite palautuu, moottori uudelleenkäynnistyy automaattisesti.
Vaihehäiriö	Syöttöjännitteen vaihe katkeaa väh. 5 sekunniksi. ⇒ Jos kaikki vaiheet käynnistyvät oikein, moottori uudelleenkäynnistyy automaattisesti 10 - 40 sek. kuluttua

6. HUOLTO, TOIMINTAHÄIRIÖT, MAHDOLLISET SYYT JA KORJAUSTOIMET

Älä tee muutoksia tai lisäyksiä laitteeseen. Lähetä laite korjaukseen ja vaihtoon ebm-papstille.

VAROITUS

Liitännöissä ja kytkennöissä on jännite, vaikka laite on sammutettu.

Sähköisku

→ Odota viisi minuuttia sen jälkeen, kun jännite on katkaistu kaikilta navoilta.

VARO

Moottori uudelleenkäynnistyy automaattisesti jännitteen kytkeytyessä, esim. sähkökatkon jälkeen.

Vahingoittumisvaara

→ Pysy poissa laitteen vaaravyöhykkeeltä.#

Työskennellessäsi laitteen parissa kytke verkkojännite pois päältä ja varmista, ettei se kytkeydy takaisin.

→ Varmista, että laitteen parissa työskennellessä käytetyt työkalut ja muut esineet eivät jää laitteeseen.



Mikäli laite on käyttämättä jonkin aikaa, esim. varastoituna, suosittelemme laitteen kytkemistä päälle vähintään kahdeksi tunniksi, jotta mahdollinen kosteus haihtuisi ja laakerit saisivat liikkua.

Häiriö/vika	Mahdollinen syy	Mahd. korjaustoimi
Siipipyörä pyörii epätasaisesti	Pyörivät osat epätasapainossa	Puhdista laite. Jos laite on puhdistuksen jälkeen epätasapainossa, vaihda laite. Varmista, ettei painoja irtoa puhdistuksen aikana.
Moottori ei käy	Mekaaninen este	Sammuta, kytke jännite irti ja poista este.

	Syöttöjännitehäiriö	Tarkista syöttöjännite, palauta jännitteensyöttö. Huom! Vikailmoituksen automaattinen palautus. Laite uudelleenkäynnistyy automaattisesti.
	Väärä tai avoin kytkentä	Irroita virransyöttö ja korjaa kytkentä. Kts. kytkentäkaavio
	Moottorin käämitys katkennut	Vaihda laite
	Ylikuumentumissuoja lauennut	Anna moottorin jäähtyä, etsi ja korjaa vika, tarvittaessa nollaa ylikuumentumissuoja
	Riittämätön jäähdytys	Paranna jäähdytystä. Anna laitteen jäähtyä. Virheilmoituksen nollaamiseksi kytke syöttöjännite irti 25 minuutiksi. Vaihtoehtoisesti nollaa virheilmoitus syöttämällä <0,5 V ohjaussignaali DIN1:een tai oikosulkemalla Din1 maahan (GND).
	Ympäröivä lämpötila liian korkea	Laske ympäröivää lämpötilaa. Anna laitteen jäähtyä. Virheilmoituksen nollaamiseksi kytke syöttöjännite irti 25 minuutiksi. Vaihtoehtoisesti nollaa virheilmoitus syöttämällä <0,5 V ohjaussignaali DIN1:een tai oikosulkemalla Din1 maahan (GND).
	Väärä toimintapiste (esim. liian suuri vastapaine)	Tarkista toimintapiste. Anna laitteen jäähtyä. Virheilmoituksen nollaamiseksi kytke syöttöjännite irti 25 minuutiksi. Vaihtoehtoisesti nollaa virheilmoitus syöttämällä <0,5 V ohjaussignaali DIN1:een tai oikosulkemalla Din1 maahan (GND).



Ota yhteys ebm-papstiin, jos lisää häiriöitä esiintyy.

6.1 Puhdistus

HUOMAUTUS

Laitteen vioittuminen puhdistuksessa

Toimintahäiriö mahdollinen

→ Älä puhdistu laitetta vesisuihkulla tai korkeapainepesurilla.#
Älä käytä happo-, lipeä- tai liuotinpitoisia puhdistusaineita.#
Älä käytä puhdistukseen teräviä tai teräväreunaisia esineitä.

6.2 Turvatarkastus

HUOMAUTUS

Korkeajännitetarkastus

Integroitu EMC-suodatin sisältää Y-kondensaattoreita. AC-testijännitteen kytkeminen ylittää laukaisuvirran.

→ Tarkasta laite DC-jännitteellä, kun suoritat lakisäätöisen korkeajännitetestin. Käytettävä jännite vastaa vaaditun AC-jännitteen huippuarvoa.

Mitä tulee tarkistaa?	Miten?	Toistuvuus	Mahd. korjaustoimi
Suojakot. vauriot ja kiinnitys	Silmämääräinen tarkistus	Väh. 6kk välein	Laitteen parantelu tai vaihto
Laitteen siipien ja elektr.kot. vaihtot	Silmämääräinen tarkistus	Väh. 6kk välein	Laitteen vaihto
Liitäntäjohtojen kiinnitys	Silmämääräinen tarkistus	Väh. 6kk välein	Kiinnitä
Suojamaad. kiinnitys	Silmämääräinen tarkistus	Väh. 6kk välein	Kiinnitä
Johtojen eristeiden vauriot	Silmämääräinen tarkistus	Väh. 6kk välein	Vaihda johdot
Siipipyörän kulumat, lika tai vauriot	Silmämääräinen tarkistus	Väh. 6kk välein	Puhdista tai vaihda siipipyörä
Kond. vesireiät, missä tarpeen, sulkua varten	Silmämääräinen tarkistus	Väh. 6kk välein	Avaa reiät

6.3 Hävittäminen

Ympäristönsuojelu ja luonnonvarojen säästäminen ovat ebm-papst-yhtiölle korkean prioriteetin omaavia tavoitteita.

ebm-papst käyttää standardin ISO 14001 mukaan sertifioitua ympäristönhallintajärjestelmää, jota sovelletaan maailmanlaajuisesti saksalaisten standardien mukaisesti.

Ympäristöystävällinen suunnittelu, tekninen turvallisuus ja terveyden suojaaminen ovat pysyviä periaatteita jo kehittäelytyön yhteydessä. Seuraavasta kappaleesta löydät suosituksia tuotteen ja sen komponenttien ympäristöystävällistä hävitystä varten.



6.3.1 Maakohtaiset lait ja säännökset



HUOMAUTUS

Maakohtaiset lait ja säännökset

Tuotteiden ja niiden elinkaaren eri vaiheissa syntyvien jätteiden hävityksen yhteydessä on noudatettava maakohtaisia lakeja ja säännöksiä. Hävitystä koskevia standardeja on myös noudatettava.

6.3.2 Purkaminen

Tuotteen purkaminen on suoritettava tai sitä on valvottava pätevän henkilöstön toimesta, jolla on tehtävään riittävä asiantuntemus. Tuotteen purkamisessa noudatetaan moottoreille tyypillistä menettelytapaa ja se puretaan asennuskomponentteihin, jotka soveltuvat hävitettäväksi.



VAROITUS

Tuotteen painavat osat voivat pudota! Tuote koostuu osittain painavista asennuskomponenteista. Nämä komponentit voivat pudota laitteen purkamisen yhteydessä.

Seurauksena voi olla kuolema, vakava loukkaantuminen tai aineellinen vahinko.

→ Varmista irrotettavat osat niin, etteivät ne pääse putoamaan.

6.3.3 Komponenttien hävittäminen

Tuotteen koostuvat suurelta osin teräksestä, kuparista, alumiinista ja muovista.

Metallimateriaalit katsotaan yleensä rajoituksitta kierrätyskelpoisiksi. Erottele osat kierrätystä varten seuraaviin luokkiin:

- Teräs ja rauta
- Alumiini
- Kirjometalli, esim. moottorin käämit
- Muovit, erityisesti bromattuja palosuoja-aineita sisältävät, merkinnän mukaan
- Eristysmateriaalit
- Kaapelit ja johdot
- Elektroniikkaromu, esim. piirilevyt

ebm-papst Mulfingen GmbH & Co. KG -yhtiön ulkoroottorimoottoreissa käytetään vain ferriittimagneetteja, ei harvinaisista maametalleista valmistettuja magneetteja.

⇒ Ferriittimagneetit voidaan hävittää normaalin raudan ja teräksen tavoin.

Tuotteen ja johtojen sähköeristysmateriaalit on valmistettu samankaltaisista materiaaleista ja niitä on siksi käsiteltävä samoin.

Kyseessä ovat seuraavat materiaalit:

- Erilaiset liitäntärasiaassa käytettävät eristeet
- Virtajohdot
- Kaapelit sisäistä johdotusta varten
- Elektrolyyttikondensaattori

Hävitä elektroniikkaosat asianmukaisesti elektroniikkajätteenä.



→ Mikäli ilmenee muita kysymyksiä laitteen hävittämisestä, ebm-papst vastaa niihin mielellään.