



# D1G133DC1752

Molemmin puolin imevä keskipakopuhallin, EC-radiaali



Kotelolla (ilman laippaa). Laippa toimitetaan lisävarusteena.

- Ohjaustulo 0-10 VDC / PWM
- Kierroslukusignaali
- Moottorin virran rajoitus
- Pehmeä käynnistys

EMC:

Häiriönsieto EN-61000-6-2 mukaan

Häiriöemissio standardin EN 55022 mukaan (luokka B)

## Tekniset tiedot

<b>Kuvaus</b>	Molemmin puolin imevä keskipakopuhallin, EC-radiaali
<b>Jännite</b>	48 VDC
<b>Jännitealue</b>	36 ... 57 VDC
<b>Teho</b>	118 W
<b>Nimellisvirta</b>	3,0 A
<b>Kierrosluku</b>	1580 rpm
<b>Ilmavirta</b>	306.90 l/s
<b>Ilmavirta</b>	1105.0 m3/h
<b>Käyttölämpötila-alue</b>	-25...+60 °C
<b>Pyörimissuunta</b>	Myötäpäivään roottoriin päin katsottaessa
<b>Moottorin tyyppi</b>	M1G074-CF
<b>Moottorin malli</b>	Energiaa säästävä EC-moottori integroidulla elektroniikalla
<b>Suojausluokka</b>	IP42
<b>Moottorin eristysluokka</b>	B
<b>Laakerit</b>	Kuulalaakerit
<b>Siipipyörä</b>	F-pyörä
<b>Runko / kaapu</b>	Kuumasinkittyä teräspeltiä
<b>Asennusasento</b>	Vapaa
<b>Hyväksynnät</b>	EN 60950-1; CSA C22.2 nro 77; EAC; EN 1004-1
<b>Koko</b>	133 mm
<b>Paino</b>	3.4 kg
<b>Korvaa aikaisemmat mallit</b>	D1G133DC0512, D1G133DC0552
<b>LVI Numero</b>	8025193
<b>Tuotenumero</b>	D1G133DC1752

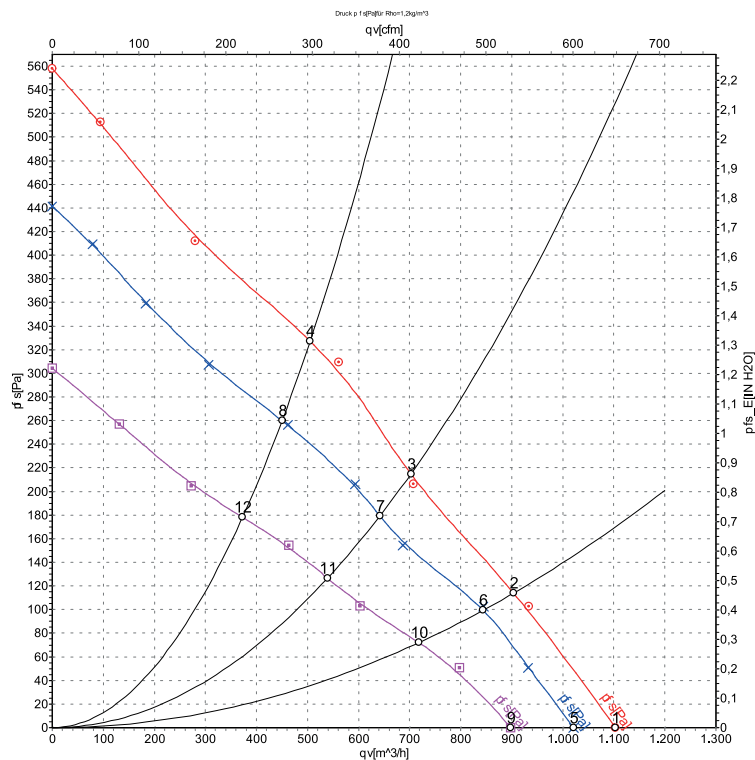
Katso päivitettyt tiedot netistä [www.ebmpapst.fi](http://www.ebmpapst.fi)



# D1G133DC1752

Molemmin puolin imevä keskipakopuhallin, EC-radiaali

## Ominaiskäyrä



Mittaus: LU-51340  
Mittaus: LU-51339  
Mittaus: LU-51341

Ilmateho mitattu ISO 5801 asennusluokan A mukaan. Kysy ebm-papstilta tarkasta mittausjärjestelmästä. Imun puoleinen melutaso: L<sub>WA</sub> ISO 13347 mukaan / L<sub>PA</sub> mitattuna 1 metrin etäisyydellä tuuletin akselista. Tiedot ovat voimassa vain annetuissa mittausolosuhteissa ja riippuvat asennuksesta. Ominaisarvot tarkastettava valmiissa asennuksessa

## Mittausarvot

	U	n	P <sub>ed</sub>	I	qv	p <sub>fs</sub>
	V	min <sup>-1</sup>	W	A	m <sup>3</sup> /h	Pa
1	57	1700	145	3,32	1105	0
2	57	1925	134	2,94	905	117
3	57	2200	125	2,63	705	210
4	57	2520	114	2,34	505	330
5	48	1580	118	3,00	1020	0
6	48	1785	108	2,65	845	100
7	48	2040	99	2,40	640	180
8	48	2275	83	2,02	450	260
9	36	1405	79	2,50	900	0
10	36	1575	70	2,23	720	72
11	36	1725	59	1,90	540	126
12	36	1890	50	1,64	375	178

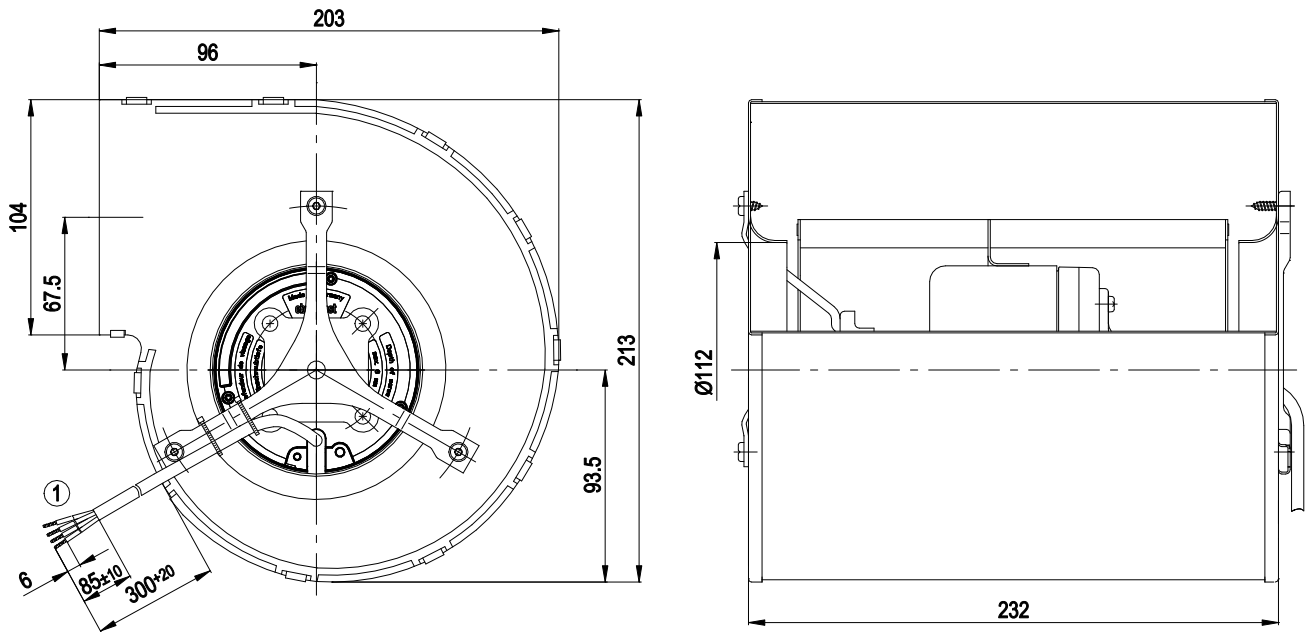
U = Syöttöjännite · n = Kierrosluku · P<sub>ed</sub> = Tehonotto · I = Virranotto · qv = Tilavuusvirta · p<sub>fs</sub> = Paineen lisäys



# D1G133DC1752

Molemmin puolin imevä keskipakopuhallin, EC-radialaali

## Piirros



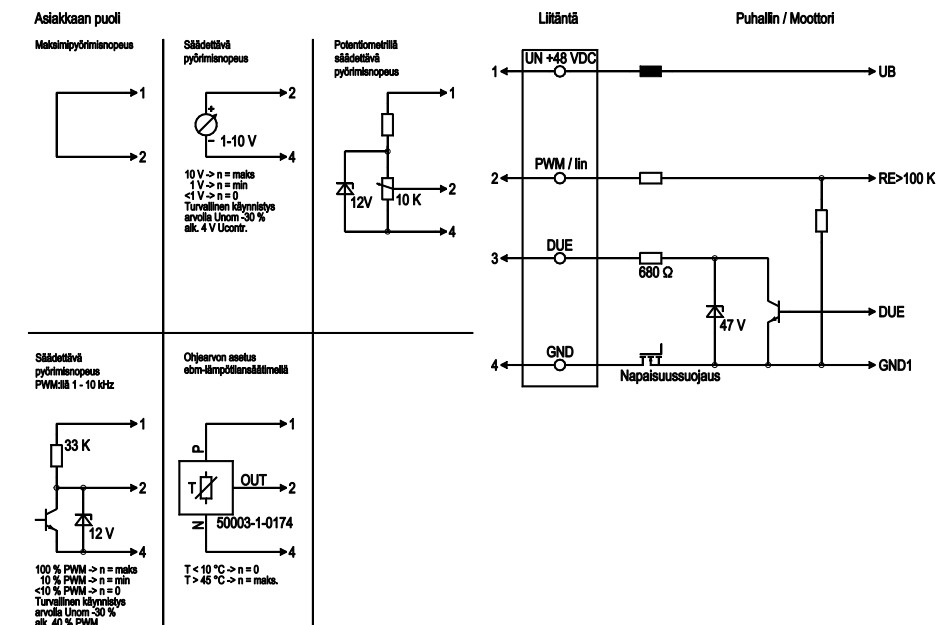
1 Liitäntäjohto PVC AWG20, 4x puristusliitos



# D1G133DC1752

Molemmin puolin imevä keskipakopuhallin, EC-radiaali

## Kytentäkaavio



Nro	Liittämä	Nimitys	Väri	Tehtävä
1	1	Un +48 VDC	punainen	Jännitteensyöttö 48 VDC, jäännösaaltosuus 3,5 %
1	2	PWM / lin	keltainen	PWM / lin. Ohjaustulo 0-10 V
1	3	Tach	valkoinen	Pyörimisnopeuden valvonnan ulostulo, 3 pulssia per kierros, Isink maks. = 10 mA
1	4	GND	sininen	Nollataso

## Yhteystiedot

### ebm-papst Oy

Puistotie 1

02760 Espoo

Puh. (09) 8870 220

Fax (09) 8870 2213

mailbox@ebmpapst.fi

www.ebmpapst.fi