



# D3G200BF07H1

## Molemmin puolin imevä keskipakopuhallin, varaosa



Molemmin puolin imevä radiaalipuhallin eteenpäin kaartuvin siivin. Varustettu energiaa säästävällä EC-moottorilla, jossa on integroitu käyttö- ja ohjauselektronikka.

- Kierrosnopeutta ohjataan 0-10 V signaalilla tai PWM:llä
- Ulostulo 10 VDC maks. 10 mA
- Vuotovirta < 3,5 mA; IEC 60990 mukaisesti
- Alijännitte / vaihehäiriötunnistus
- Elektronikka ja moottori ylikuumentumissuojattu
- Käyttö- ja häiriöilmoitus
- Vikailmoitusrele
- Integroitu PID-säädin
- Tehonrajoitus
- Moottorin virran rajoitus
- PFC, aktiivinen
- RS485 MODBUS-RTU
- Ohjausliitäntä turvallisesti verkosta erotetulla SELV-potentiaalilla

### Tekniset tiedot

<b>Kuvaus</b>	Molemmin puolin imevä keskipakopuhallin, varaosa
<b>Jännite</b>	1~230 VAC
<b>Jännitealue</b>	200 ... 277 VAC
<b>Taajuus</b>	50 Hz / 60Hz
<b>Teho</b>	500 W
<b>Nimellisvirta</b>	2,25 A
<b>Kierrosluku</b>	1410 rpm
<b>Ilmavirta</b>	780.50 l/s
<b>Ilmavirta</b>	2810.0 m <sup>3</sup> /h
<b>Käyttölämpötila-alue</b>	-25...+60 °C
<b>Pyörimissuunta</b>	Myötäpäivään roottoriin päin katsottuna
<b>Moottorin tyyppi</b>	M3G084-FA
<b>Moottorin malli</b>	Energiaa säästävä EC-moottori integroidulla elektronikalla
<b>Moottorisuoja / Suoja</b>	Moottori kiinnitetty yhdeltä puolelta tärinäeristetyillä tukivarsilla. Moottorin virran rajoitus, pehmeä käynnistys. Lämpötila-anturi (TW) sisäänrakennettu.
<b>Suojausluokka</b>	IP55
<b>Moottorin eristysluokka</b>	F
<b>Laakerit</b>	Kuulalaakerit
<b>Siipipyörä</b>	F-pyörä sinkittyä teräspeltiä
<b>Runko / kaapu</b>	Sinkittyä teräspeltiä; elektronikkakotelo alumiinipainevalu
<b>Asennusasento</b>	Akseli vaakasuoraan tai roottori ylös (roottori alas pyynnöstä)
<b>Hyväksynnät</b>	EN 61800-5-1; EN 60335-1; CE; EAC; C22.2 Nro 77 + CAN/CSA-E60730-1; UL 1004-7 + 60730
<b>Koko</b>	200 mm
<b>Paino</b>	10.4 kg
<b>LVI Numero</b>	8025177
<b>Tuotenumero</b>	D3G200BF07H1

Katso päivitetty tiedot netistä [www.ebmpapst.fi](http://www.ebmpapst.fi)



# D3G200BF07H1

Molemmin puolin imevä keskipakopuhallin, varaosa

## Tarvikkeet D3G200BF07H1

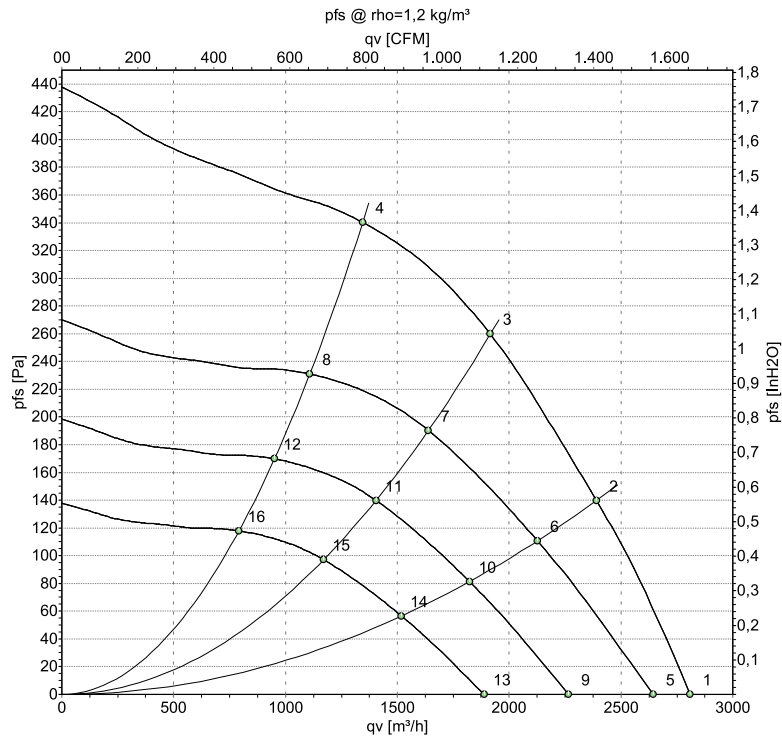
Nimitys	Tuotenumero	Tiedot
RM-ECi	358-RMECI	Yleissäädin potentiometri
RM-ECs	RM-ECs	Yleissäädin potentiometri
RM-ECv	358-RMECV	Yleissäädin potentiometri
Paine-ero- ja virtausmittari	DPC200-EP500	Paine-ero- ja virtausmittari nopeussäätimellä



# D3G200BF07H1

Molemmiin puolin imevä keskipakopuhallin, varaosa

## Ominaiskäyrä



Mittaus: LU-155417

Ilmateho mitattu ISO 5801 asennusluokan A mukaan. Kysy ebm-papstilta tarkasta mittausjärjestelmästä. Imun puoleinen melutaso: LwA ISO 13347 mukaan / LpA mitattuna 1 metrin etäisyydellä tuuletimen akselista. Tiedot ovat voimassa vain annetuissa mitausolosuhteissa ja riippuvat asennuksesta. Ominaisarvot tarkastettava valmiissa asennuksessa

## Mittausarvot

	U	f	n	P <sub>ed</sub>	I	LpA <sub>in</sub>	LwA <sub>in</sub>	qv	p <sub>fs</sub>
	V	Hz	min <sup>-1</sup>	W	A	dB(A)	dB(A)	m <sup>3</sup> /h	Pa
1	230	50	1410	500	2,25	67	81	2810	0
2	230	50	1575	461	2,02	65	78	2390	140
3	230	50	1635	375	1,64	63	76	1915	260
4	230	50	1700	281	1,24	61	73	1345	340
5	230	50	1400	429	1,88	65	79	2645	0
6	230	50	1400	325	1,42	62	75	2125	111
7	230	50	1400	235	1,03	59	72	1640	190
8	230	50	1400	158	0,69	56	69	1110	231
9	230	50	1200	270	1,18	61	76	2265	0
10	230	50	1200	205	0,89	58	72	1825	82
11	230	50	1200	148	0,65	55	68	1405	140
12	230	50	1200	99	0,44	52	65	950	170
13	230	50	1000	157	0,68	57	71	1890	0
14	230	50	1000	118	0,52	54	67	1520	57
15	230	50	1000	86	0,38	50	63	1170	97
16	230	50	1000	57	0,25	47	60	790	118

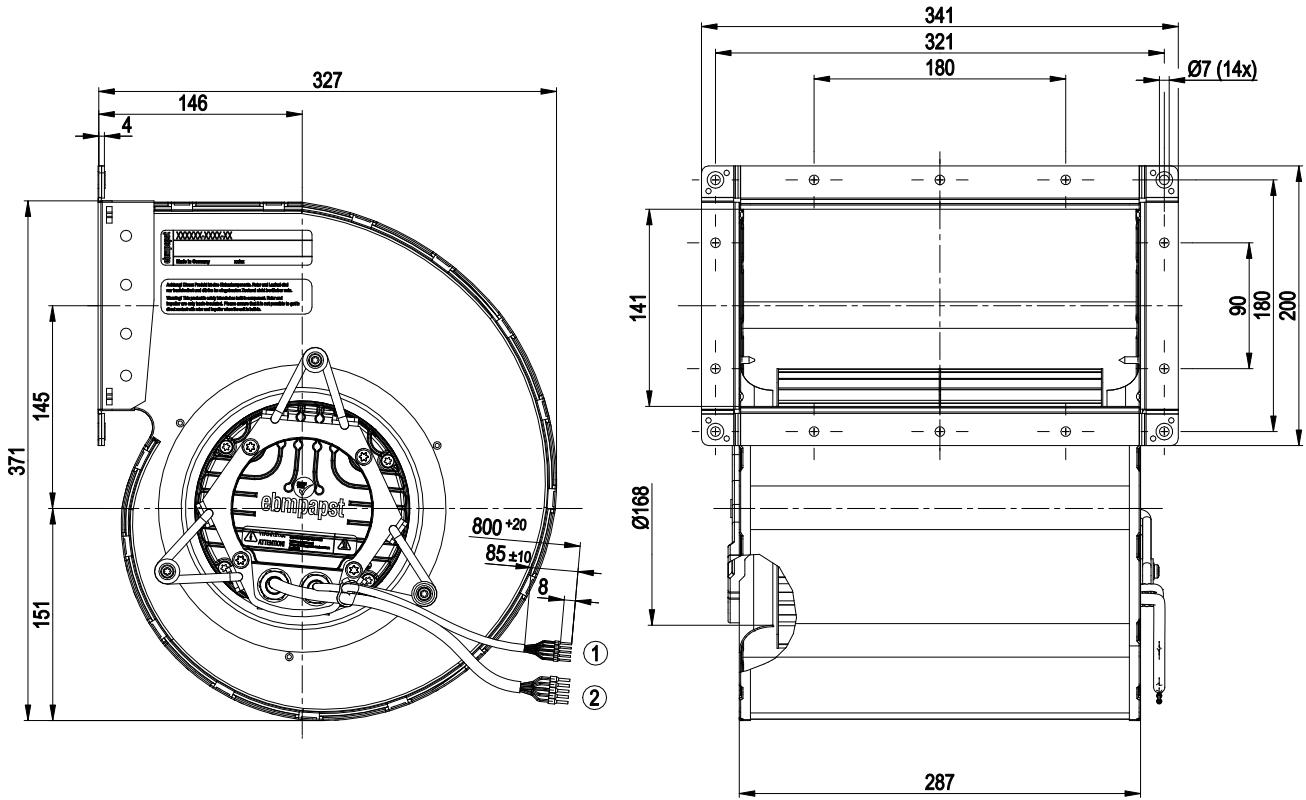
U = Syöttöjännite · f = Taajuus · n = Kierrosluku · P<sub>ed</sub> = Tehonotto · I = Virranotto · LpA<sub>in</sub> = Äänenpainetaso Imupuolella · LwA<sub>in</sub> = Ääniteho-taso Imupuolella · qv = Tilavuusvirta  
p<sub>fs</sub> = Paineen lisäys



# D3G200BF07H1

Molemmin puolin imevä keskipakopuhallin, varaosa

## Piirros



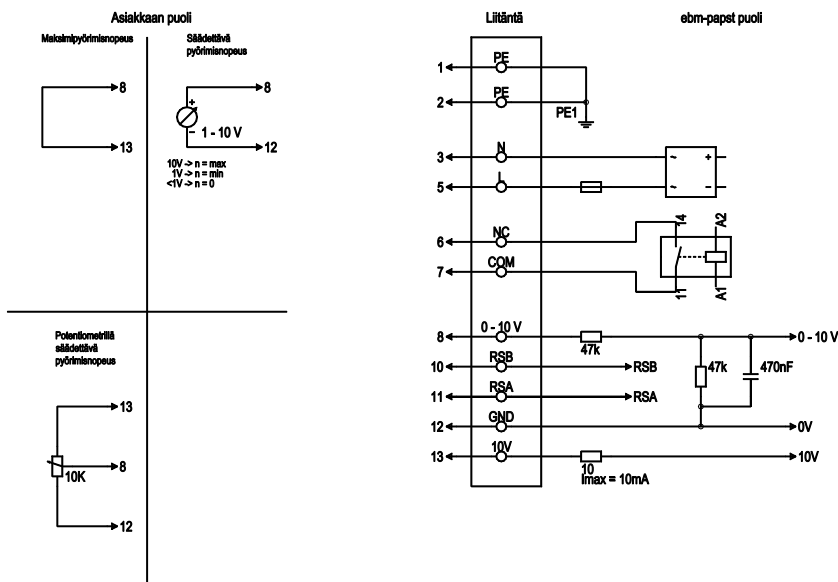
- |   |   |
|---|---|
| 1 | Liitäntäjohto PVC AWG18, 5x holkkiliittimellä |
| 2 | Liitäntäjohto PVC AWG22, 5x holkkiliittimellä |



# D3G200BF07H1

Molemmiin puolin imevä keskipakopuhallin, varaosa

## Kytentäkaavio



Nro	Liitäntä	Nimitys	Väri	Tehtävä
1	1, 2	PE	vihreä/keltainen	Suojajohdin
1	3	N	sininen	Käyttöjännite, nolajohdin, 50/60 Hz
1	5	L	musta	Käyttöjännite, vaihe, 50/60 Hz
1	6	NC	valkoinen 1	Tilarele, potentiaalivapaa tilailmoituskontakti; avauskontakti virhetilanteessa, koskettimen kuormitettavuus 250 VAC/2A(AC1) min.10mA, peruseristys verkkoon ja vahvistettu eristys ohjausliitäntään
1	7	COM	valkoinen 2	Tilarele, potentiaalivapaa tilailmoituskontakti; yhteinen liitäntä koskettimen kuormitettavuus 250 VAC/2A(AC1) min.10mA, peruseristys verkkoon ja vahvistettu eristys ohjausliitäntään
2	8	0-10V	keltainen	Analogiasisääntulo 1 (ohjearvo); 0-10 V; Ri = 100 kΩ; ominaiskäyrä parametroitavissa
2	10	RSB	ruskea	RS485-liitäntä MODBUSille, RSB:lle
2	11	RSA	valkoinen	RS485-liitäntä MODBUSille, RSA:lle
2	12	GND	sininen	Ohjausliitäntän nolataso, SELV
2	13	+10V	punainen	Kiintolostulojännite 10 VDC; + 10 V +/-3 %; maks. 10 mA, jatkuva oikosulkusuojaus; käyttöjännite ulk. laitteelle (esim. potentiometrille)

## Yhteystiedot

### ebmpapst Oy

Puistotie 1

02760 Espoo

Puh. (09) 8870 220

Fax (09) 8870 2213

mailbox@ebmpapst.fi

www.ebmpapst.fi