



K3G250-PR17-I2 Radical AirFoil

EC-radiaalimoduuli Radipac, Airfoil-siipipyörä



EC-radiaalimoduuli taaksepäin kaartuvien siivien, yhdeltä puolelta imevä, kannattimella.

- RadiCal AirFoil -siipipyörän korkea hyötysuhde
- GreenTech EC-moottori integroidulla elektroniikalla
- Optimoitu ilmanvirtaus siipipyörän läpi tekee puhaltimesta erittäin hiljaisen
- Modbus
- Hiljainen käyntiääni
- Kestävä rakenne, pitkä huoltoväli
- Ohjaussignaali 0-10 VDC / PWM
- Lähtö 10 VDC max 10 mA
- Ohjausliitäntä turvallisesti verkosta erotetulla SELV-potentiaalilla

Tekniset tiedot

Kuvaus	EC-radiaalimoduuli Radipac, Airfoil-siipipyörä
Jännite	1~ 230 VAC
Jännitealue	1~ 200 ... 277 VAC
Taajuus	50/60 Hz
Teho	750 W
Nimellisvirta	3,3 A
Maksimivirta	3,3 A
Kierrosluku	3450 rpm
Ilmavirta	900.00 l/s
Ilmavirta	3240.0 m3/h
Imukartion K-arvo	76
Käyttölämpötila-alue	-25...+40 °C
Pyörimissuunta	Myötäpäivään roottoriin päin katsottuna
Moottorin tyyppi	M3G084-DF
Moottorin malli	Elektronisesti kommutoitu EC-ulkoroottorimoottori integroidulla ohjaustekniikalla
Moottorisuoja / Suoja	Elektroniikan/moottorin ylikuumentumissuoja, moottorin virran rajoitus, alijännite-/vaihehäiriötunnistus, pehmeäkäynnistys, kondenssivesireiät
Suojausluokka	IP55
Moottorin eristysluokka	"F"
Laakerit	Kuulalaakerit
Materiaali	Elektroniikkakotelo alumiinipainevalu
Siipipyörä	Muovia PA, taaksepäin kaartuvat siivet 6 kpl
Runko / kaapu	Imukartio galvanoituja teräspeltiä
Jalusta	Mustaksi maalattua terästä
Asennusasento	Akseli vaakasuoraan tai roottori alas, roottori ylös pyynnöstä
Sähköinen kytkentä	Johto 1000 mm
Hyväksynnät	EN 61800-5-1; CE; C22.2 No.77 +CAN/CSA-E60730-1; UL 1004-7 + 60730; EAC
Koko	250 mm; imukartio 400 mm
Paino	9.2 kg
Korvaa aikaisemmat mallit	K3G250AV29B2
Tuotenumero	K3G250PR17I2

Katso päivitettyt tiedot netistä www.ebmpapst.fi



K3G250-PR17-I2 Radical AirFoil

EC-radiaalimoduuli Radipac, Airfoil-siipipyörä

Tarvikkeet K3G250-PR17-I2 Radical AirFoil

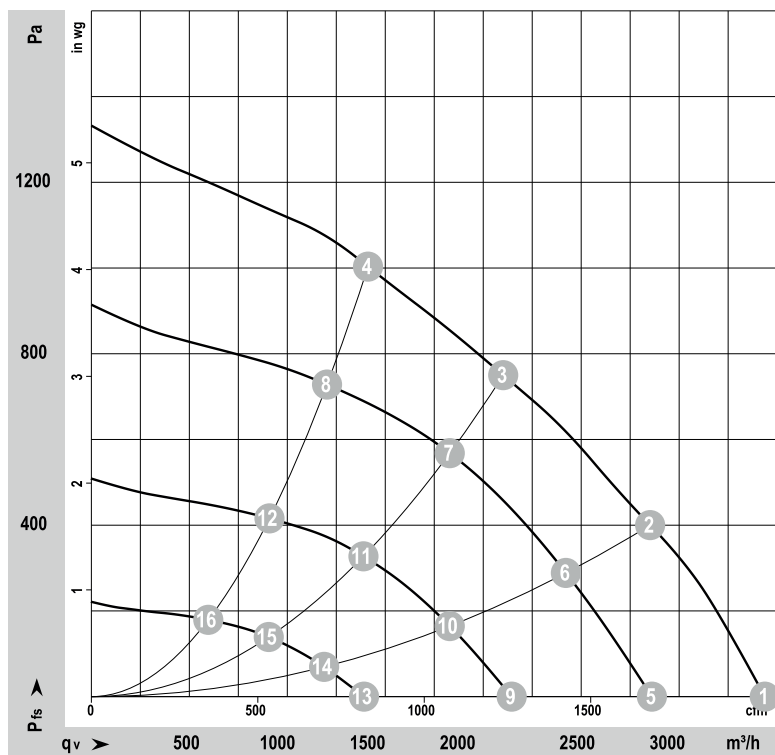
Nimitys	Tuotenumero	Tiedot
RM-ECi	358-RMECI	Yleissäädin potentiometri
RM-ECs	RM-ECs	Yleissäädin potentiometri
RM-ECv	358-RMECV	Yleissäädin potentiometri
Paine-ero- ja virtausmittari	DPC200-EP500	Paine-ero- ja virtausmittari nopeussäätimellä



K3G250-PR17-I2 Radical AirFoil

EC-radiaalimoduuli Radipac, Airfoil-siipipyörä

Ominaiskäyrä



$\rho = 1.15 \text{ kg/m}^3 \pm 2 \%$

Measurement: LU-174661-1

Air performance measured as per ISO 5801 Installation category A. For detailed information on the measuring set-up, please contact ebm-papst. Suction-side noise levels: LwA measured as per ISO 13347 / LpA measured with 1m distance to fan axis. The values given are valid under the measuring conditions mentioned above and may vary according to the actual installation situation. With any deviation from the standard set-up, the specific values have to be checked and reviewed with the unit installed.

Measured values

	U	f	n	P _{ed}	I	LpA _{in}	LwA _{in}	q _v	P _{fs}	q _v	P _{fs}
	V	Hz	min ⁻¹	W	A	dB(A)	dB(A)	m ³ /h	Pa	cfm	in. wg
1	230	50	3645	627	2.74	80	87	3435	0	2025	0.00
2	230	50	3490	731	3.19	76	82	2850	400	1680	1.61
3	230	50	3450	750	3.30	73	78	2100	750	1235	3.01
4	230	50	3500	720	3.15	76	82	1410	1000	830	4.01
5	230	50	3035	369	1.64	76	83	2860	0	1685	0.00
6	230	50	2975	454	2.01	73	78	2420	289	1425	1.16
7	230	50	2960	477	2.10	71	76	1830	568	1075	2.28
8	230	50	2980	449	1.99	72	77	1205	728	710	2.92
9	230	50	2290	172	0.79	69	76	2145	0	1260	0.00
10	230	50	2260	210	0.95	66	72	1830	166	1075	0.67
11	230	50	2250	225	1.01	64	69	1390	329	820	1.32
12	230	50	2265	211	0.96	65	71	910	416	535	1.67
13	230	50	1510	64	0.37	58	65	1390	0	820	0.00
14	230	50	1490	75	0.41	55	63	1190	70	700	0.28
15	230	50	1485	79	0.42	52	59	905	140	535	0.56
16	230	50	1490	75	0.41	53	59	595	179	350	0.72

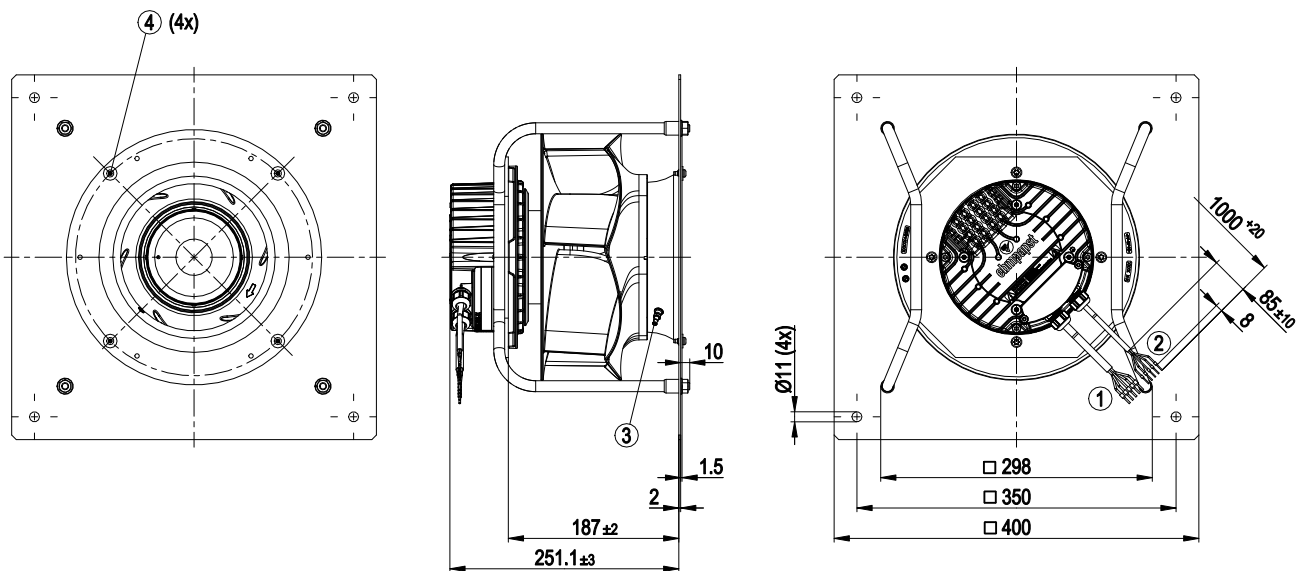
U = Supply voltage · f = Frequency · n = Speed (rpm) · P_{ed} = Power input · I = Current draw · LpA_{in} = Sound pressure level inlet side · LwA_{in} = Sound power level inlet side · q_v = Air flow
 P_{fs} = Pressure increase



K3G250-PR17-I2 Radical AirFoil

EC-radiaalimoduuli Radipac, Airfoil-siipipyörä

Piirros



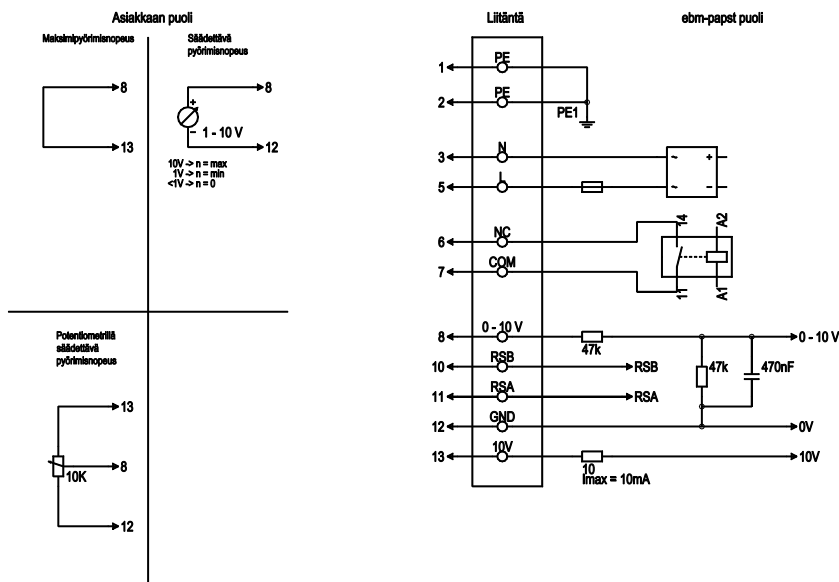
1	Connection line PVC AWG18, 5x crimped core-end sleeves
2	Connection line PVC AWG22, 5x crimped core-end sleeves
3	Inlet nozzle 96355-2-4013 with pressure tap (k-factor: 76)
4	Mounting for inlet nozzle and FlowGrid



K3G250-PR17-I2 Radical AirFoil

EC-radiaalimoduuli Radipac, Airfoil-siipipyörä

Kytentäkaavio



Nro	Liitäntä	Nimitys	Väri	Tehtävä
1	1, 2	PE	vihreä/keltä	Suojajohdin
1	3	N	sininen	Käyttöjännite, nolajohdin, 50/60 Hz
1	5	L	musta	Käyttöjännite, vaihe, 50/60 Hz
1	6	NC	valkoinen 1	Tilarele, potentiaalivapaa tilailmoituskontakti; avauskontakti virhetilanteessa, koskettimen kuormitettavuus 250 VAC/2A(AC1) min.10mA, peruseristys verkkoon ja vahvistettu eristys ohjausliitäntään
1	7	COM	valkoinen 2	Tilarele, potentiaalivapaa tilailmoituskontakti; yhteinen liitäntä koskettimen kuormitettavuus 250 VAC/2A(AC1) min.10mA, peruseristys verkkoon ja vahvistettu eristys ohjausliitäntään
2	8	0-10V	keltainen	Analogiasisääntulo 1 (ohjearvo); 0-10 V; Ri = 100 kΩ; ominaiskäyrä parametroitavissa
2	10	RSB	ruskea	RS485-liitäntä MODBUSille, RSB:lle
2	11	RSA	valkoinen	RS485-liitäntä MODBUSille, RSA:lle
2	12	GND	sininen	Ohjausliitäntän nolataso, SELV
2	13	+10V	punainen	Kiintolostulojännite 10 VDC; + 10 V +/-3 %; maks. 10 mA, jatkuva oikosulkusuojaus; käyttöjännite ulk. laitteelle (esim. potentiometrille)

Yhteystiedot

ebm-papst Oy

Puistotie 1

02760 Espoo

Puh. (09) 8870 220

Fax (09) 8870 2213

mailbox@ebmpapst.fi

www.ebmpapst.fi