



K3G250-PR02-J2 Radical AirFoil

EC-radiaalimoduuli Radipac, Airfoil-siipipyörä



EC-radiaalimoduuli taaksepäin kaartuvin siivin, yhdeltä puolelta imevä, kannattimella.

- RadiCal AirFoil -siipipyörän korkea hyötysuhde
- GreenTech EC-moottori integroidulla elektroniikalla
- Optimoitu ilmanvirtaus siipipyörän läpi tekee puhaltimesta erittäin hiljaisen
- Modbus
- Hiljainen käyntiääni
- Kestävä rakenne, pitkä huoltoväli
- Ohjaussignaali 0-10 VDC / PWM
- Lähtö 10 VDC max 10 mA
- Ohjausliitäntä turvallisesti verkosta erotetulla SELV-potentiaalilla

Tekniset tiedot

Kuvaus	EC-radiaalimoduuli Radipac, Airfoil-siipipyörä
Jännite	3~ 400 VAC
Jännitealue	3~ 380 ... 480 VAC
Taajuus	50/60 Hz
Teho	1180 W
Nimellisvirta	1,8A
Maksimivirta	1,8 A
Kierrosluku	4000 rpm
Ilmavirta	1051.00 l/s
Ilmavirta	3785.0 m3/h
Imukartion K-arvo	76
Käyttölämpötila-alue	-25...+40 °C
Pyörimissuunta	Myötäpäivään roottoriin päin katsottuna
Moottorin tyyppi	M3G084-DF
Moottorin malli	Elektronisesti kommutoitu EC-ulkoroottorimoottori integroidulla ohjaustekniikalla
Moottorisuoja / Suoja	Elektroniikan/moottorin ylikuumentumissuoja, moottorin virran rajoitus, alijännite-/vaihehäiriötunnistus, pehmeäkäynnistys, kondenssivesireiät
Suojausluokka	IP55
Moottorin eristysluokka	"F"
Laakerit	Kuulalaakerit
Materiaali	Elektroniikkakotelo alumiinipainevalu
Siipipyörä	Muovia PA, taaksepäin kaartuvat siivet 6 kpl
Runko / kaapu	Imukartio galvanoituja teräspeltiä
Jalusta	Mustaksi maalattua terästä
Asennusasento	Akseli vaakasuoraan tai roottori alas, roottori ylös pyynnöstä
Sähköinen kytkentä	Johto 1000 mm
Äänenpaineen korjauskerroin	76
Hyväksynnät	EN 61800-5-1;EN60335-1;C22.2 No.77+CAN/CSA-E60730-1;UL1004-7+60730
Koko	250 mm; imukartio 2 400 mm
Paino	9.1 kg
Korvaa aikaisemmat mallit	K3G250AY11C3/C2
Tuotenumero	K3G250PR02J2

Katso päivitettyt tiedot netistä www.ebmpapst.fi



K3G250-PR02-J2 Radical AirFoil

EC-radiaalimoduuli Radipac, Airfoil-siipipyörä

Tarvikkeet K3G250-PR02-J2 Radical AirFoil

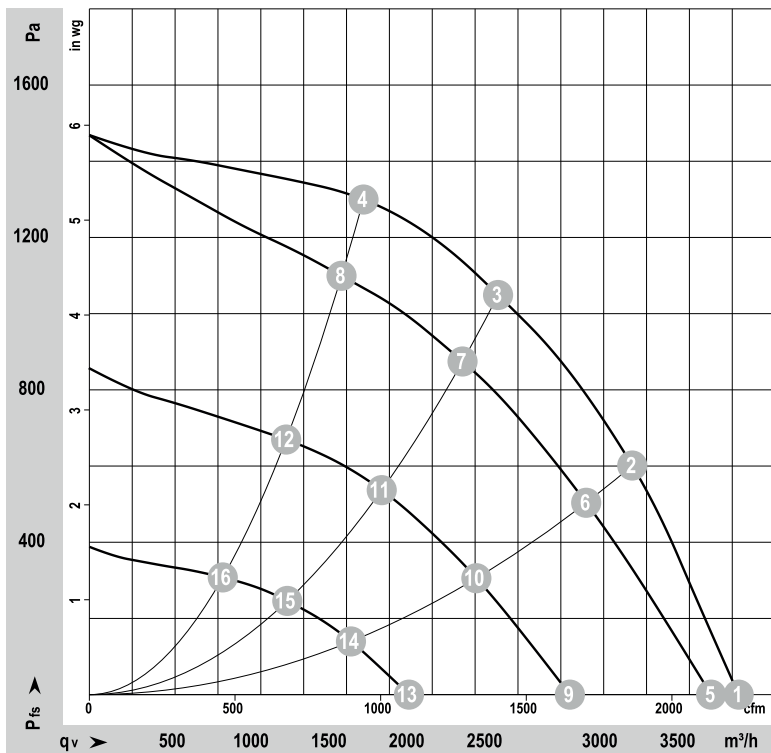
Nimitys	Tuotenumero	Tiedot
RM-ECi	358-RMECI	Yleissäädin potentiometri
RM-ECs	RM-ECs	Yleissäädin potentiometri
RM-ECv	358-RMECV	Yleissäädin potentiometri
Paine-ero- ja virtausmittari	DPC200-EP500	Paine-ero- ja virtausmittari nopeussäätimellä



K3G250-PR02-J2 Radical AirFoil

EC-radiaalimoduuli Radipac, Airfoil-siipipyörä

Ominaiskäyrä



$\rho = 1,15 \text{ kg/m}^3 \pm 2 \%$

Mittaus: LU-174905-1

Ilmateho mitattu ISO 5801 asennusluokan A mukaan. Kysy ebm-papstilta tarkasta mittausjärjestelmästä. Imun puoleinen melutaso: LwA ISO 13347 mukaan / LpA mitattuna 1 metrin etäisyydellä tuulettimen akselista. Tiedot ovat voimassa vain annetuissa mittausolosuhteissa ja riippuvat asennuksesta. Ominaisarvot tarkastettava valmiissa asennuksessa

Mittausarvot

	U	f	n	P _{ed}	I	LpA _{in}	LwA _{in}	q _v	P _{fs}	q _v	P _{fs}
	V	Hz	min ⁻¹	W	A	dB(A)	dB(A)	m ³ /h	Pa	cfm	inH2O
1	400	50	4000	816	1,27	84	91	3785	0	2230	0,00
2	400	50	4000	1114	1,72	79	86	3165	600	1865	2,41
3	400	50	4000	1180	1,80	75	83	2385	1050	1405	4,22
4	400	50	4000	1061	1,64	76	83	1600	1300	940	5,22
5	400	50	3835	719	1,13	83	90	3625	0	2135	0,00
6	400	50	3665	865	1,34	77	84	2900	504	1705	2,02
7	400	50	3660	885	1,37	73	81	2175	875	1280	3,51
8	400	50	3700	840	1,31	72	81	1470	1099	865	4,41
9	400	50	2965	354	0,61	76	85	2805	0	1650	0,00
10	400	50	2875	433	0,72	70	78	2255	308	1330	1,24
11	400	50	2860	442	0,73	65	72	1705	538	1005	2,16
12	400	50	2885	415	0,69	67	75	1150	670	675	2,69
13	400	50	1995	131	0,32	65	73	1865	0	1095	0,00
14	400	50	1960	158	0,36	60	67	1525	140	900	0,56
15	400	50	1955	162	0,36	55	63	1155	246	680	0,99
16	400	50	1965	153	0,35	57	64	780	308	460	1,24

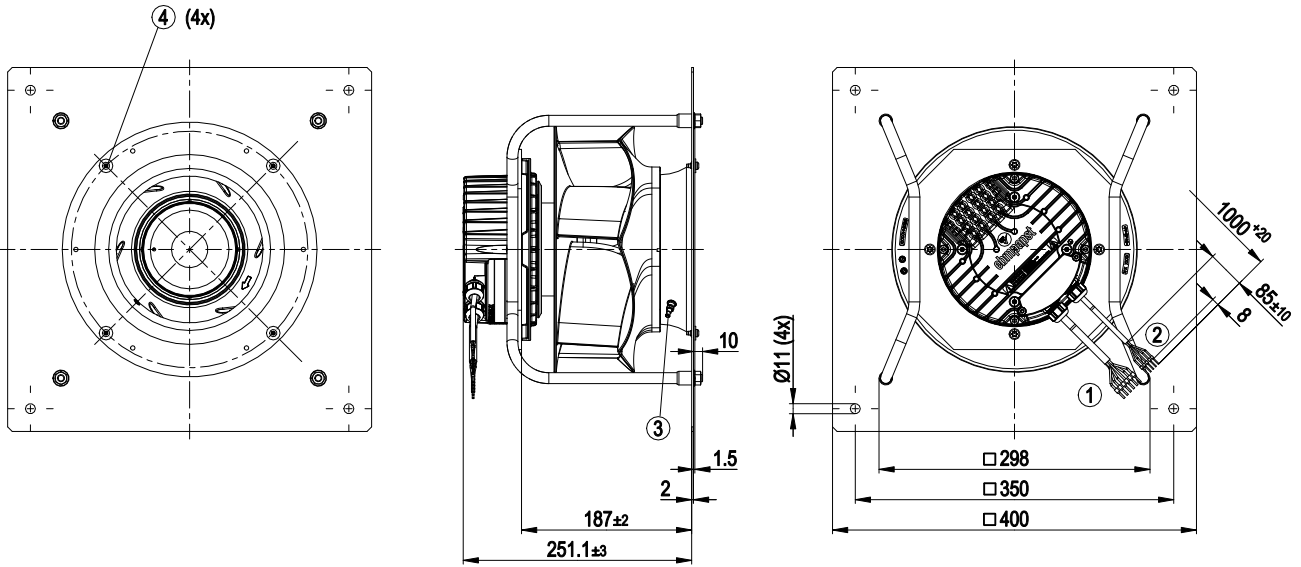
U = Syöttöjännite · f = Taajuuus · n = Kierrosluku · P_{ed} = Tehonotto · I = Virranotto · LpA_{in} = Äänenpainetaso Imupuolella · LwA_{in} = Ääniteho-taso Imupuolella · q_v = Tilavuusvirta
P_{fs} = Paineen lisäys



K3G250-PR02-J2 Radical AirFoil

EC-radiaalimoduuli Radipac, Airfoil-siipipyörä

Piirros



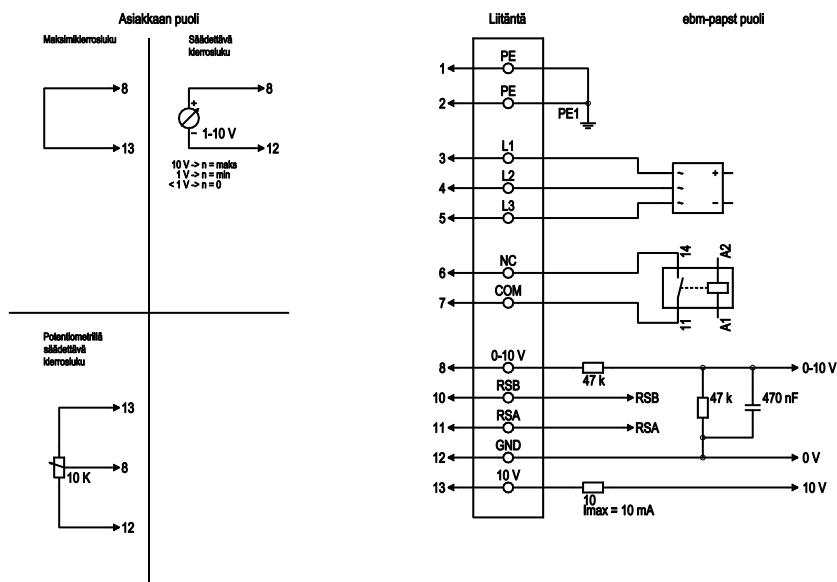
1	Liitäntäjohto PVC AWG18, 6x holkkiliittimellä
2	Liitäntäjohto PVC AWG22, 5x holkkiliittimellä
3	Imukartio 96355-2-4013 mittayhteellä (k-arvo: 76)
4	Kiinnitys imukartiolle ja FlowGrid



K3G250-PR02-J2 Radical AirFoil

EC-radiaalimoduuli Radipac, Airfoil-siipipyörä

Kytentäkaavio



Nro	Liittämä	Nimitys	Väri	Tehtävä
1	1, 2	PE	vihreä/kelta	Suojajohdin
1	3	L1	musta	Käyttöjännite
1	4	L2	musta	Käyttöjännite
1	5	L3	musta	Käyttöjännite
1	6	NC	valkoinen 1	Tilarele, potentiaaliton tilailmoituskontakti, avautuminen virhetilanteessa, koskettimen kuormitettavuus 250 VAC / 2 A (AC1) / min. 10 mA; vahvistettu eristys verkkoon ja peruseristys ohjausliitintään
1	7	COM	valkoinen 2	Tilarele, potentiaaliton tilailmoituskontakti, avautuminen virhetilanteessa, koskettimen kuormitettavuus 250 VAC / 2 A (AC1) / min. 10 mA; vahvistettu eristys verkkoon ja peruseristys ohjausliitintään
2	8	0-10V	keltainen	Analogiasisääntulo (ohjearvo), 0-10 V, Ri = 100 kΩ; ominaiskäyrä parametroitavissa, SELV
2	10	RSB	ruskea	RS485-liittämä kohteisiin MODBUS, RSB; SELV
2	11	RSA	valkoinen	RS485-liittämä kohteisiin MODBUS, RSA; SELV
2	12	GND	sininen	Ohjausliitännän nolataso, SELV
2	13	+10V	punainen	Kiintojänniteulostulo 10 VDC, + 10 V +/- 3 %, maks. 10 mA, jatkuva oikosulkusuojaus, käyttöjännite ulk. laitteille (esim. potentiometri); SELV Kiintojännitesisääntulo 24 VDC parametroinnille MODBUSin kautta ilman verkkojännitteen syöttöä

Yhteystiedot

ebm-papst Oy

Puistotie 1

02760 Espoo

Puh. (09) 8870 220

Fax (09) 8870 2213

mailbox@ebmpapst.fi

www.ebmpapst.fi