

taakse taipuva, yhdeltä puolelta imevä  
kannattimella

**ebm-papst Mulfingen GmbH & Co. KG**

Bachmühle 2 · D-74673 Mulfingen

Phone +49 7938 81-0

Fax +49 7938 81-110

info1@de.ebmpapst.com

www.ebmpapst.com

kommandiitti-yhtiö · toimipaikka Mulfingen  
Käräjäoikeus Stuttgart · HRA 590344täydentävä Elektrobau Mulfingen GmbH · toimipaikka Mulfingen  
Käräjäoikeus Stuttgart · HRB 590142**Nimellistiedot**

<b>Tyyppi</b>	<b>K3G250-PR02-J2</b>	
<b>Moottori</b>	<b>M3G084-DF</b>	
Vaihe		3~
Nimellisjännite	VAC	400
Nimellisjännite-alue	VAC	380 .. 480
Taajuus	Hz	50/60
Tietojenmäärittystapa		mk
Kierrosluku	min <sup>-1</sup>	4000
Tehonotto	W	1180
Virranotto	A	1,8
Min. ympäristönlämpötila	°C	-25
Maks. ympäristönlämpötila	°C	40

mk = Maks. kuormitus · mh = Maks. hyötysuhde · vp = Vapaasti puhaltava · aa = Asiakkaan asetus · al = Asiakkaan laite  
Oikeus muutoksiin pidätetään

**Tiedot pohjaavat Ecodesign-direktiiviin EY327/2011**

		Nykyarvo	Asetus 2015
01 kokonaishyötysuhde $\eta_{es}$	%	65,6	52,1
02 Asennuskategoria		A	
03 Tehokkuuskategoria		Staattinen	
04 Tehokkuusluokka N		75,5	62
05 Kierroslukusäätö		Kyllä	

Tietojen määrittäminen optimaalisissa toimintapisteissä.  
ERP-tiedot määritetty moottori-siipipyörä-yhdistelmällä standardoidussa mittausjärjestelmässä.

09 Tehonotto $P_{ed}$	kW	1,14
09 Tilavuusvirta $q_v$	m <sup>3</sup> /h	2405
09 Paineen lisäys $p_{fs}$	Pa	1042
10 Kierrosluku n	min <sup>-1</sup>	3985
11 ominaissuhde*		1,01

\* ominaissuhde =  $1 + p_{fs} / 100\,000\text{ Pa}$ 

LU-174905



## Tekninen kuvaus

Massa	9,1 kg
Koko	250 mm
Roottorin pinta	Maalattu mustaksi
Elektroniikkakotelon materiaali	Alumiinipainevalu
Siipipyörän materiaali	Muovi PA
Kannatinlevyn materiaali	Teräspelti, sinkitty
Kannattimen materiaali	Teräs, maalattu mustaksi
Tulosuuttimen materiaali	Teräspelti, sinkitty
Siipien lukumäärä	6
Pyörimissuunta	Oikealle roottoriin päin katsottaessa
Suojausluokitus	IP 55
Eristysluokka	"F"
Kosteus- (F) / ympäristösuojausluokka (H)	H1
Ympäristön lämpötila (ohjearvo)	Satunnainen käynnistys ympäristön lämpötilassa -40°C ... -25°C on sallittua. Jatkuvaan käyttöön alle -25 °C:een lämpötilassa (esim. kylmäsovellukset) suosittelemme erityisillä kylmälaakereilla varustettua puhallinmallia.
Sallittu ympäristön lämpötila Maks. moottori (kuljetus/ varastointi)	+ 80 °C
Sallittu ympäristön lämpötila Min. moottori (kuljetus/varastointi)	- 40 °C
Asennusasento	Akseli vaakasuoraan tai roottori alas, roottori ylös pyynnöstä
Kondenssivesireiät	Roottoripuolella
Käyttötapa	S1
Moottorin laakerointi	Kuulalaakeri
Tekninen varustus	-Lähtö 10 VDC, maks. 10 mA -Käyttö- ja häiriöilmoitus -Ulkoisen 24 V tulo (parametrointi) -Vikailmoitusrele -Integroitu PID-säädin -Moottorin virran rajoitus -PFC, passiivinen -RS485 MODBUS-RTU -Pehmeä käynnistys - Kirjoitus sykli EEPROM, maksimi 100 000 -Ohjaustulo 0-10 VDC / PWM -Ohjausliitäntä turvallisesti verkosta erotetulla SELV-potentiaalilla -Elektroniikan / moottorin ylikuumentumissuoja -Alijännite-/vaihehäiriötunnistus
EMC-häiriönsieto	EN-61000-6-2 mukaan (teollisuus)
EMC - häiriöemissio	EN 61000-6-3:n (asuintilat) mukaisesti, lukuun ottamatta EN 61000-3-2 -standardia ammattikäytössä oleville laitteille, joiden kokonaismitoitusteho on suurempi kuin 1 kW
Kosketusvirta IEC 60990 mukaan (mittauskytkentä IEC 60990 kuva 4, TN-järjestelmä)	<= 3,5 mA
Moottorisuoja	Lämpötila-anturi (TW) sisäänrakennettu
Kaapelien ulostulo	Vapaa
Suojausluokka	I (jos asiakas kytkee suojamaadoituksen)

K3G250-PR02-J2

# EC-Radiaalimoduuli - RadiPac

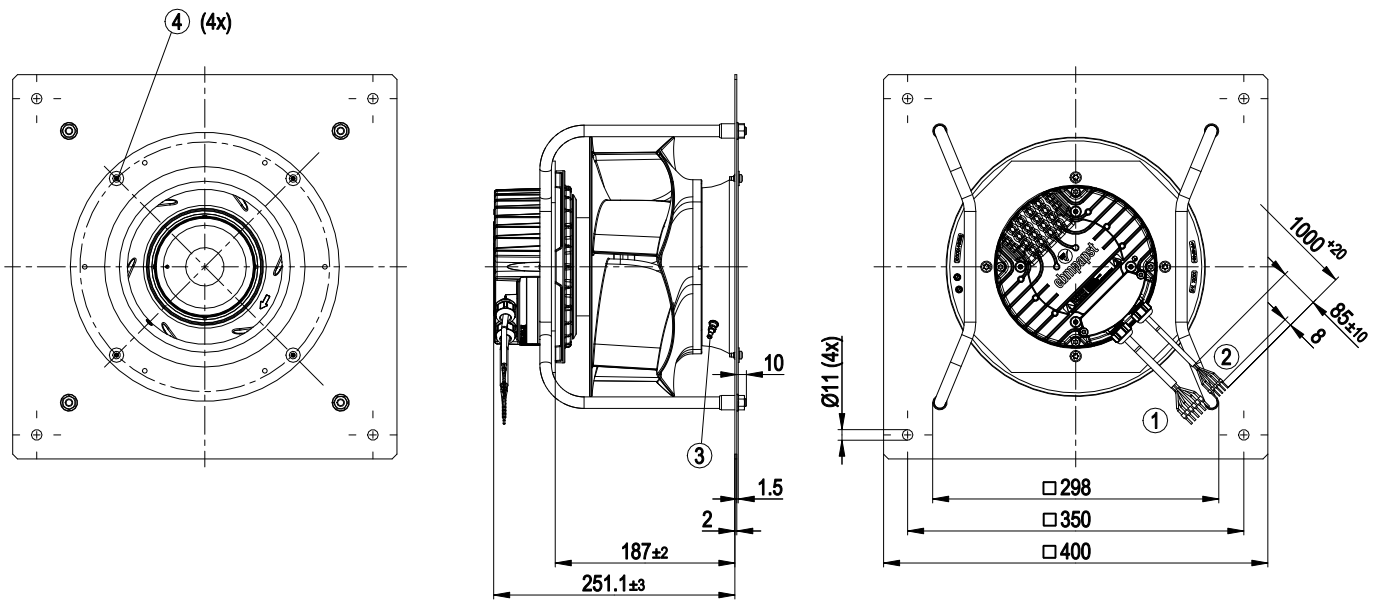
taakse taipuva, yhdeltä puolelta imevä  
kannattimella

<b>Norminmukaisuus</b>	EN 61800-5-1; CE
<b>Hyväksyntä</b>	C22.2 Nro 77 + CAN/CSA-E60730-1; EAC; UL 1004-7 + 60730



taakse taipuva, yhdeltä puolelta imevä  
kannattimella

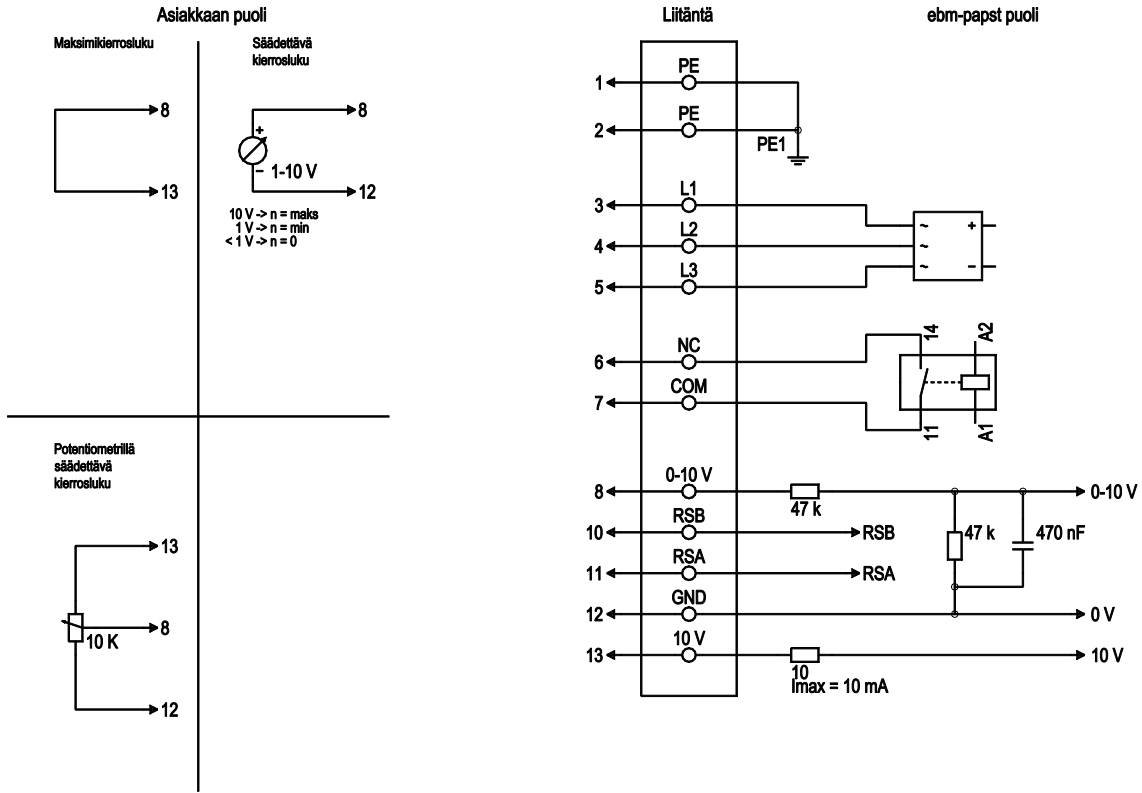
## Piirros tuotteesta



1	Liitäntäjohto PVC AWG18, 6x holkkiliittimellä
2	Liitäntäjohto PVC AWG22, 5x holkkiliittimellä
3	Imukartio 96355-2-4013 mittayhteellä (k-arvo: 76)
4	Kiinnitys imukartiolle ja FlowGrid

taakse taipuva, yhdeltä puolelta imevä  
kannattimella

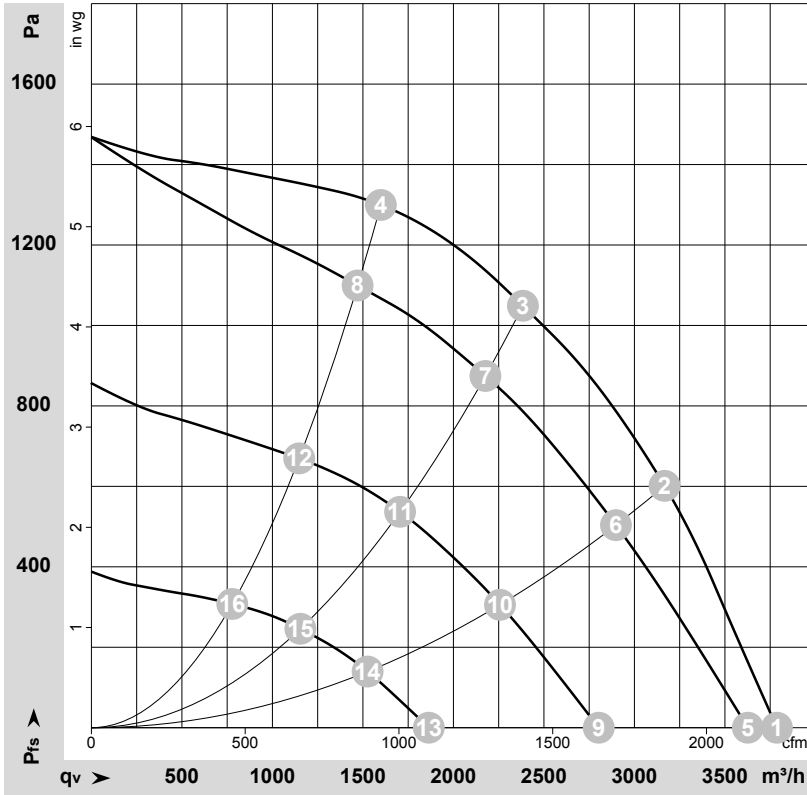
## Kytkenäkaavio



Nro	Liitäntä	Nimitys	Väri	Tehtävä
1	1, 2	PE	vihreä/kelta	Suojajohdin
1	3	L1	musta	Käyttöjännite
1	4	L2	musta	Käyttöjännite
1	5	L3	musta	Käyttöjännite
1	6	NC	valkoinen 1	Tilarele, potentiaaliton tilailmoituskontakti, avautuminen virhetilanteessa,  koskettimen kuormitettavuus 250 VAC / 2 A (AC1) / min. 10 mA; vahvistettu eristys verkkoon ja peruseristys ohjausliitäntään
1	7	COM	valkoinen 2	Tilarele, potentiaaliton tilailmoituskontakti, avautuminen virhetilanteessa,  koskettimen kuormitettavuus 250 VAC / 2 A (AC1) / min. 10 mA; vahvistettu eristys verkkoon ja peruseristys ohjausliitäntään
2	8	0-10V	keltainen	Analogiasäätö (ohjearvo), 0-10 V, R <sub>i</sub> = 100 kΩ; ominaiskäyrä parametroitavissa, SELV
2	10	RSB	ruskea	RS485-liitäntä kohteisiin MODBUS, RSB; SELV
2	11	RSA	valkoinen	RS485-liitäntä kohteisiin MODBUS, RSA; SELV
2	12	GND	sininen	Ohjausliitäntän nollataso, SELV
2	13	+10V	punainen	Kiintojänniteulostulo 10 VDC, + 10 V +/- 3 %, maks. 10 mA, jatkuva oikosulkusuojaus, käyttöjännite ulk. laitteille (esim. potentiometrit); SELV Kiintojännitesäätö 24 VDC parametroitaville MODBUSin kautta ilman verkkojännitteen syöttöä

taakse taipuva, yhdeltä puolelta imevä  
kannattimella

## Ominaiskäyrät: Ilmansiirtoteho 50 Hz


 $\rho = 1,15 \text{ kg/m}^3 \pm 2 \%$ 

Mittaus: LU-174905-1

Ilmateho mitattu ISO 5801 asennusluokan A mukaan. Kysy ebm-papstilta tarkasta mittausjärjestelmästä. Imun puoleinen melutaso: LwA ISO 13347 mukaan / LpA mitattuna 1 metrin etäisyydellä tuulettimen akselista. Tiedot ovat voimassa vain annetuissa mittausolosuhteissa ja riippuvat asennuksesta. Ominaisarvot tarkastettava valmiissa asennuksessa

## Mittausarvot

	U	f	n	P <sub>ed</sub>	I	LpA <sub>in</sub>	LwA <sub>in</sub>	q <sub>v</sub>	P <sub>fs</sub>	q <sub>v</sub>	P <sub>fs</sub>
	V	Hz	min <sup>-1</sup>	W	A	dB(A)	dB(A)	m <sup>3</sup> /h	Pa	cfm	inH <sub>2</sub> O
1	400	50	4000	816	1,27	84	91	3785	0	2230	0,00
2	400	50	4000	1114	1,72	79	86	3165	600	1865	2,41
3	400	50	4000	1180	1,80	75	83	2385	1050	1405	4,22
4	400	50	4000	1061	1,64	76	83	1600	1300	940	5,22
5	400	50	3835	719	1,13	83	90	3625	0	2135	0,00
6	400	50	3665	865	1,34	77	84	2900	504	1705	2,02
7	400	50	3660	885	1,37	73	81	2175	875	1280	3,51
8	400	50	3700	840	1,31	72	81	1470	1099	865	4,41
9	400	50	2965	354	0,61	76	85	2805	0	1650	0,00
10	400	50	2875	433	0,72	70	78	2255	308	1330	1,24
11	400	50	2860	442	0,73	65	72	1705	538	1005	2,16
12	400	50	2885	415	0,69	67	75	1150	670	675	2,69
13	400	50	1995	131	0,32	65	73	1865	0	1095	0,00
14	400	50	1960	158	0,36	60	67	1525	140	900	0,56
15	400	50	1955	162	0,36	55	63	1155	246	680	0,99
16	400	50	1965	153	0,35	57	64	780	308	460	1,24

U = Syöttöjännite · f = Taajuuus · n = Kierrosluku · P<sub>ed</sub> = Tehonotto · I = Virranotto · LpA<sub>in</sub> = Äänenpainetaso Imupuolella · LwA<sub>in</sub> = Ääniteho-taso Imupuolella · q<sub>v</sub> = Tilavuusvirta  
P<sub>fs</sub> = Paineen lisäys