

ebm-papst Mulfingen GmbH & Co. KG  
 Bachmühle 2  
 D-74673 Mulfingen  
 Phone +49 (0) 7938 81-0  
 Fax +49 (0) 7938 81-110  
 info1@de.ebmpapst.com  
 www.ebmpapst.com

## SISÄLTÖ

<b>1. TURVAMÄÄRÄYKSET JA HUOMAUTUKSET</b>	<b>1</b>
1.1 Varoitustasot	1
1.2 Vaatimukset henkilökunnalle	1
1.3 Perusturvaohjeet	1
1.4 Sähköjännite	1
1.5 Turva- ja suojaustoiminnot	2
1.6 Sähkömagneettinen säteily	2
1.7 Mekaaninen liike	2
1.8 Melu	2
1.9 Kuuma pinta	2
1.10 Kuljetus	2
1.11 Varastointi	2
<b>2. OIKEA KÄYTTÖ</b>	<b>3</b>
<b>3. TEKNISET TIEDOT</b>	<b>4</b>
3.1 Piirros tuotteesta	4
3.2 Nimellistiedot	5
3.3 Tiedot pohjaavat Ecodesign-direktiiviin EY327/2011	5
3.4 Tekninen kuvaus	5
3.5 Asennustiedot	6
3.6 Kuljetus- ja varastointiolosuhteet	6
3.7 Sähkömagneettinen yhteensopivuus (EMC)	6
<b>4. KYTKEMINEN JA KÄYNNISTYS</b>	<b>6</b>
4.1 Mekaanisen järjestelmän kytkeminen	6
4.2 Sähköjärjestelmän kytkeminen	6
4.3 Johtoliitännät	7
4.4 Tehdassäädöt	7
4.5 Kytentäkaavio	8
4.6 Tarkista liitännät	9
4.7 Käynnistä laite	9
4.8 Sammuta laite	9
<b>5. SISÄÄNRAKENNETUT SUOJAUSTOIMINNOT</b>	<b>9</b>
<b>6. HUOLTO, TOIMINTAHÄIRIÖT, MAHDOLLISET SYYT JA KORJAUSTOIMET</b>	<b>9</b>
6.1 Tärinän tarkastus	10
6.2 Puhdistus	10
6.3 Turvatarkastus	10
6.4 Hävittäminen	11

## 1. TURVAMÄÄRÄYKSET JA HUOMAUTUKSET

Lue tämä käyttöohje huolellisesti läpi, ennen kuin käytät laitetta. Noudata seuraavia varoituksia, jotta henkilö- ja omaisuusvahingoilta vältytään. Tämä käyttöohje on osa laitetta.

Mikäli laite myydään tai luovutetaan, tulee käyttöohjeet toimittaa laitteen mukana.

Näitä käyttöohjeita saa monistaa ja luovuttaa edelleen tiedottamaan mahdollisista vaaratilanteista ja niiden estämisestä.

### 1.1 Varoitustasot

Näissä käyttöohjeissa käytetään seuraavia varoitustasoja ilmoittamaan mahdollisista vaaratilanteista ja tärkeistä turvamääräyksistä:



#### VAARA

Ilmoittaa välittömästä vaaratilanteesta, joka huomioimattomana aiheuttaa kuolemanvaaran tai vakavaa vahinkoa. Toimenpiteitä tulee noudattaa.

#### VAROITUS

Ilmoittaa mahdollisesta vaaratilanteesta, joka voi huomioimattomana aiheuttaa kuolemanvaaran tai vakavaa vahinkoa. Työskenneltäessä noudatettava äärimmäistä varovaisuutta.

#### HUOMIO

Ilmoittaa mahdollisen vaaratilanteen, joka voi huomioimattomana aiheuttaa henkilö- tai omaisuusvahinkoja.

#### HUOMAUTUS

Voi ilmetä häiriötilanne, joka voi huomioimattomana aiheuttaa henkilö- tai omaisuusvahinkoja.

### 1.2 Vaatimukset henkilökunnalle

Vain tehtävään soveltuva, ammattitaitoinen, koulutettu ja valtuutettu henkilöstö saa kuljettaa, purkaa pakkauksesta, asentaa, käsitellä, huoltaa tai muuten käyttää laitetta.

Vain valtuutetut sähköalan ammattilaiset saavat asentaa laitteen, suorittaa testauksen ja työskennellä laitteen parissa.

### 1.3 Perusturvaohjeet

Laitteesta aiheutuvat vaarat tulee arvioida uudelleen, kun laite on asennettu.

Huomioi seuraava käyttäessäsi laitetta:

⇒ Älä tee muutoksia tai lisäyksiä laitteeseen ilman ebm-papstin hyväksyntää.

### 1.4 Sähköjännite

⇒ Tarkasta laitteen sähköjärjestelmä säännöllisesti, katso Kappale 6.3 Turvatarkastus.

⇒ Vaihda irronneet liitokset ja vialliset kaapelit heti.



#### VAARA

##### Laitteessa sähkövaraus

Sähköisku

→ Seiso kumimaton päällä, kun työskentelet sähkökuormitetun laitteen parissa.

#### VAROITUS

**Liitännöissä ja kytkennöissä on jännite, vaikka laite on sammutettu.**

Sähköisku

→ Odota viisi minuuttia sen jälkeen, kun jännite on katkaistu kaikilta navoilta.

**HUOMIO**

**Vikatilanteessa roottorissa ja siipipyörässä voi olla jännite. Vikatilanteessa roottorissa ja siipipyörässä voi olla jännite.**

Roottori ja siipipyörä ovat peruseristettyjä.

→ Älä koske asennettuun roottoriin tai siipipyörään.

**VARO**

**Moottori uudelleenkäynnistyy automaattisesti jännitteen kytkeytyessä, esim. sähkökatkon jälkeen.**

Työtaturman vaara

- Pysy poissa laitteen vaaravyöhykkeeltä.# Työskennellessäsi laitteen parissa kytke verkkojännite pois päältä ja varmista, ettei se kytkeydy takaisin.
- Odota, kunnes laite pysähtyy.
- Varmista, että laitteen parissa työskennellessä käytetyt työkalut ja muut esineet eivät jää laitteeseen.

**1.5 Turva- ja suojaominnot****VAARA****Puuttuva tai toimimaton suojalaitteisto**

Suojalaitteen puuttuminen saattaa johtaa vakavaan vahingoittumiseen esim. käyvään laitteeseen käsin koskettaessa.

- Käytä laitetta vain kiinteän erottavan suojalaitteen ja suojaristikon kanssa.# Erottavan suojalaitteen täytyy kestää puhaltimen irtoavan siiven kineettinen energia maks. pyörimisnopeudella. Siinä ei saa olla aukkoja, joiden läpi voi koskea laitteeseen esim. sormin.
- Laite on asennuskomponentti. Olet käyttäjänä vastuussa laitteen riittävästä turvallisuudesta.
- Sammuta laite heti, jos huomaat puuttuvan tai toimimattoman suojalaitteen.

**1.6 Sähkömagneettinen säteily**

Sähkömagneettinen säteily voi aiheuttaa interferenssiä.

Mikäli merkittäviä häiriöpäästöjä ilmenee puhaltimen asennuksen jälkeen, tulee sopiva suojaus järjestää ennen laitteen käyttöönottoa.

**HUOMAUTUS**

**Sähköiset ja sähkömagneettiset häiriöt laitteen asennuksen jälkeen asiakkaan laitteistoissa.**

→ Varmista koko laitteiston EMC-yhteensopivuus.

**1.7 Mekaaninen liike****VAARA****Pyörivä laite**

Roottorin ja siipipyörän kanssa kosketuksiin joutuvat ruumiinosat voivat vahingoittua.

- Varmista, ettei kontaktia voi syntyä.
- Ennen työskentelyä laitteen parissa odota, että kaikki liikkuvat osat ovat pysähtyneet.

**VAROITUS****Pyörivä laite**

Pitkät hiukset, väljät vaatteet, korut ja vastaavat esineet voivat takertua ja tulla vedetyiksi laitteeseen. Voit vahingoittua.

- Älä käytä väljää vaateetusta tai riippuvia koruja työskennellessäsi liikkuvien osien parissa.# Pidä pitkät hiukset kiinni.

**1.8 Melu****VAROITUS**

**Asennuksesta ja käyttöolosuhteista riippuen äänenpainetaso saattaa ylittää 70dB(A).**

Melu voi vaurioittaa kuuloasi.

- Ryhdy asianmukaisiin tekniisiin suojaustoimenpiteisiin.
- Suojaa henkilöstö asianmukaisesti, esim. kuulosuojaimin.
- Noudata myös paikallisten viranomaisten vaatimuksia.

**1.9 Kuuma pinta****VARO**

**Elektroniikkakotelon korkea lämpötila**

Palamisvaara

→ Varmista riittävä suojaus kosketusten estämiseksi.

**1.10 Kuljetus****HUOMAA**

**Laitteen kuljetus**

→ Kuljeta laitetta vain alkuperäispakkauksessa.

**1.11 Varastointi**

- ⇒ Varastoi laite osittain tai kokonaan asennettuna alkuperäispakkauksessaan kuivassa, säältä suojatussa ja tärinättömässä ympäristössä.
- ⇒ Suojaa laite ympäristön vaikutuksilta ja lialta lopulliseen asentamiseen asti.
- ⇒ Suosittelemme varastoimaan laitteen enintään vuodeksi moitteettoman toiminnan ja mahdollisimman pitkän käyttöiän takaamiseksi.
- ⇒ Myös laitteet, jotka sopivat ulkokäyttöön, on ennen käyttöönottoa varastoitava kuvauksen mukaan.
- ⇒ Noudata varastointilämpötilaa, katso Kappale 3.6 Kuljetus- ja varastointiolosuhteet.

## 2. OIKEA KÄYTTÖ

Laitte on suunniteltu ainoastaan laitteeseen asennettavaksi komponentiksi ilman siirtoon laitteen teknisten tietojen mukaisesti.

Mikä tahansa muu käyttö tulkitaan laitteen väärinkäytöksi.

Asiakkaan asennusten on kestettävä tästä tuotteesta mahdollisesti aiheutuvat mekaaniset ja lämpörasitukset. Tällöin on huomioitava sen laitteiston, johon tämä tuote asennetaan, koko käyttöikä.

### Oikeaan käyttöön luetaan myös

- Laitteen käyttö vain sähköjakeluverkoissa, joissa on maadoitettu tähtipiste (TN-/TT-verkot).
- Laitetta voidaan käyttää verkoissa, joiden laatu vastaa standardia EN 50160.
- Laitteen käyttö vain kiinteissä sovellutuksissa.
- Ilman siirto ympäröivän ilman paineella 800 mbar - 1050 mbar.
- Laitteen käyttö sallitussa lämpötilassa, katso Kappale 3.6 Kuljetus- ja varastointiolosuhteet ja Kappale 3.2 Nimellistiedot.
- Laitteen käyttö kaikilla suojalaitteilla.
- Käyttöohjeen noudattaminen.

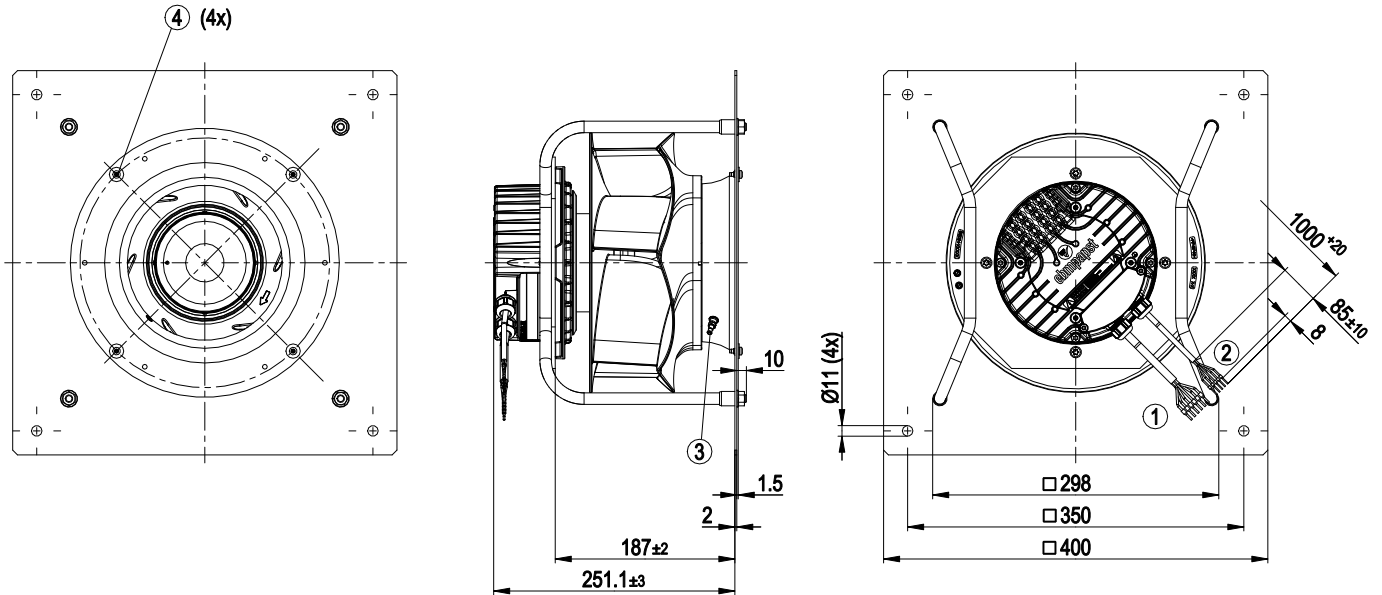
### Väärä käyttö

Erityisesti laitteen seuraavanlainen käyttö on kiellettyä ja voi johtaa vaaratilanteisiin:

- Laitteen käyttäminen epätasapainoisena, esim. liasta tai jäädä johtuen
- Resonanssikäyttö, käyttö voimakkaassa värinäessä/värähtelyssä. Sisältää myös asiakkaan laitteistosta puhaltimeen välittyvän värinän.
- Hiovia hiukkasia sisältävän ilman siirtäminen.
- Erittäin syövyttävän ilman siirtäminen, esim. suolasumun Poikkeuksena laitteet, jotka ovat tarkoitettut suolasumulle ja ovat tarkoituksenmukaisesti suojatut.
- Pölypitoisen ilman siirtäminen, esim. sahajauhon imeminen
- Laitteen käyttö palavien aineiden ja komponenttien läheisyydessä.
- Laitteen käyttö räjähdysriskissä ympäristössä.
- Puhaltimen käyttö turvakomponenttina tai turvallisuuteen liittyvissä toiminnoissa
- Käyttö kokonaan tai osittain puretuilla tai muunnelluilla suojalaitteilla.
- Lisäksi kaikki sovellutukset, joita ei ole mainittu oikeaksi käytöksi.

## 3. TEKNISET TIEDOT

## 3.1 Piirros tuotteesta



Kaikkien mitat millimetreinä

1	Liitäntäjohto PVC AWG18, 6x holkkiliittimellä
2	Liitäntäjohto PVC AWG22, 5x holkkiliittimellä
3	Imukartio 96355-2-4013 mittayhteellä (k-arvo: 76)
4	Kiinnitys imukartiolle ja FlowGrid

## 3.2 Nimellistiedot

Moottori	M3G084-DF
Vaihe	3~
Nimellisjännite / VAC	400
Nimellisjännite-alue / VAC	380 .. 480
Taajuus / Hz	50/60
Tietojenmäärittäminen	mk
Kierrosluku / min <sup>-1</sup>	4000
Tehonotto / W	1180
Virranotto / A	1,8
Min. ympäristön- lämpötila / °C	-25
Maks. ympäristö- lämpötila / °C	40

mk = Maks. kuormitus · mh = Maks. hyötysuhde · vp = Vapaasti puhaltava  
aa = Asiakkaan asetus · al = Asiakkaan laite

Oikeus muutoksiin pidätetään

## 3.3 Tiedot pohjaavat Ecodesign-direktiiviin EY327/2011

	Nykyarvo	Asetus 2015
01 kokonaishyötysuhde $\eta_{es}$ / %	65,6	52,1
02 Asennuskategoria	A	
03 Tehokkuuskategoria	Staatinen	
04 Tehokkuusluokka N	75,5	62
05 Kierroslukusäätö	Kyllä	
06 Valmistusvuosi	Valmistusvuosi on ilmoitettu tuotteen tehokilvessä.	
07 Valmistaja	ebm-papst Mulfingen GmbH & Co. KG Käräjäoikeus Stuttgart · HRA 590344 D-74673 Mulfingen	
08 Tyyppi	K3G250-PR02-J2	
09 Tehonotto $P_{ed}$ / kW	1,14	
09 Tilavuusvirta $q_v$ / m <sup>3</sup> /h	2405	
09 Paineen lisäys kokonais $p_{sf}$ / Pa	1042	
10 Kierrosluku $n$ / min <sup>-1</sup>	3985	
11 ominaisuus <sup>*</sup>	1,01	
12 Materiaalien hävittäminen	Tiedot kierrätyksestä ja hävittämistavoista voi katsoa käyttöohjeesta.	
13 Kunnossapito	Tiedot asennuksesta, käytöstä ja kunnossapidosta voi katsoa käyttöohjeesta.	
14 Lisäkomponentit	Käytettyjen komponenttien energiatehokkuuden - mikäli se ei selviä mittauskategoriasta - voi katsoa CE-tunnuksesta.	

\* ominaisuus<sup>\*</sup> =  $1 + p_{sf} / 100\,000\text{ Pa}$

Tietojen määrittäminen optimaalisissa toimintapisteissä. ErP-tiedot määritetty moottori-siipipyörä-yhdistelmällä standardoidussa mittausjärjestelmässä.

## 3.4 Tekninen kuvaus

Massa	9,1 kg
Koko	250 mm
Roottorin pinta	Maalattu mustaksi
Elektroniikkakotelon materiaali	Alumiinipainevalu
Siipipyörän materiaali	Muovi PA
Kannatinlevyn materiaali	Teräspelti, sinkitty
Kannattimen materiaali	Teräs, maalattu mustaksi
Tulosuuttimen materiaali	Teräspelti, sinkitty

Siipien lukumäärä	6
Pyörimissuunta	Oikealle roottoriin päin katsottaessa
Suojausluokitus	IP 55
Eristysluokka	"F"
Kosteus- (F) / ympäristösuojausluokka (H)	H1
Ympäristön lämpötila (ohjearvo)	Satunnainen käynnistys ympäristön lämpötilassa -40°C ... -25°C on sallittua. Jatkuvaan käyttöön alle -25 °C:een lämpötilassa (esim. kylmäsovellukset) suosittelemme erityisillä kylmälaakereilla varustettua puhallinmallia.
Asennusasento	Akseli vaakasuoraan tai roottori alas, roottori ylös pyynnöstä
Kondenssivesireiät	Roottoripuolella
Käyttötapa	S1
Moottorin laakerointi	Kuulalaakeri
Tekninen varustus	-Lähtö 10 VDC, maks. 10 mA -Käyttö- ja häiriöilmoitus -Ulkoisen 24 V tulo (parametointi) -Vikailmoitusrele -Integroitu PID-säädin -Moottorin virran rajoitus -PFC, passiivinen -RS485 MODBUS-RTU -Pehmeä käynnistys - Kirjoituskyky EEPROM, maksimi 100 000 -Ohjaustulo 0-10 VDC / PWM -Ohjausliitäntä turvallisesti verkosta erotetulla SELV-potentiaalilla -Elektroniikan / moottorin ylikuormenemissuoja -Alijännite-/vaihehäiriötunnistus
Kosketusvirta IEC 60990 mukaan (mittauskytkentä IEC 60990 kuva 4, TN-järjestelmä)	<= 3,5 mA
Moottorisuoja	Lämpötila-anturi (TW) sisäänrakennettu
Kaapelien ulostulo	Vapaa
Suojausluokka	I (jos asiakas kytkee suojamaadoituksen)
Norminmukaisuus	EN 61800-5-1; CE
Hyväksyntä	C22.2 Nro 77 + CAN/CSA-E60730-1; UL 1004-7 + 60730; EAC



Ota syklisissä kierroslukuvarmuuksissa huomioon, että laitteen pyörivät osat on suunniteltu enint. miljoonalle kuormitusyksiölle. Jos sinulla on kysyttävää, ota yhteyttä ebm-papstin asiakaspalveluun.

⇒ Käytä laitetta suojauksen mukaisesti.

**Pinnan laatuun liittyviä huomautuksia**

Tuotteiden pinnat vastaavat yleistä teollisuusstandardia. Pinnan laatuun voi tulla muutoksia tuotantoaikavälin kuluessa. Tämä ei vaikuta tuotteen lujuuteen, muodon stabiiliuteen ja mittojen pitävyyteen. Käytettävien maalien väripigmentit reagoivat UV-valoon ajan mittaan havaittavasti. Tällä ei kuitenkaan ole vaikutusta tuotteen teknisiin ominaisuuksiin. Jotta vältetään pinnan värjäytymistä ja haalistumista, tuote on suojattava UV-säteilyltä. Värimuutokset eivät oikeuta reklamaatioon eivätkä ne kuulu virhevastuun piiriin.

**3.5 Asennustiedot**

Lisää kiinnitystietoja löydät tarvittaessa tuotepiirroksista.

⇒ Varmista, etteivät asennusruuvit pääse löystymään, esim. käyttämällä itselukkiutuvia ruuveja.

Ruuvien pituus, katso Kappale 3.1 Piirros tuotteesta

<b>Kiinnitysruuvien lujuusluokka</b>	8.8
--------------------------------------	-----

**3.6 Kuljetus- ja varastointiolosuhteet**

<b>Sallittu ympäristön lämpötila Maks. moottori (kuljetus/ varastointi)</b>	+ 80 °C
<b>Sallittu ympäristön lämpötila Min. moottori (kuljetus/ varastointi)</b>	- 40 °C

**3.7 Sähkömagneettinen yhteensopivuus (EMC)**

<b>EMC-häiriönsieto</b>	EN-61000-6-2 mukaan (teollisuus)
<b>EMC - häiriöemissio</b>	EN 61000-6-3:n (asuintilat) mukaisesti, lukuun ottamatta EN 61000-3-2 -standardia ammattikäytössä oleville laitteille, joiden kokonaismitoitusteho on suurempi kuin 1 kW



Jos useita laitteita kytketään verkkoon rinnakkain niin, että laitteiston kaapeloinnin virta on 16 - 75 A, laitteisto on IEC 61000-3-12 vaatimusten mukainen, mikäli asiakkaan laitteiston ja yleisen verkon liitännäskohtaan oikosulkuteho  $S_{sc}$  on suurempi tai sama kuin laitteiston 120-kertainen nimellisteho. Laitteen asentajan tai käyttäjän vastuulla on varmistaa että tämä laite liitetään vain liitännäskohtaan, jonka  $S_{sc}$ -arvo on suurempi tai sama kuin laitteiston 120-kertainen nimellisteho, mikäli sähköverkon palveluntarjoajan mukaan tarpeen.

**4. KYTKEMINEN JA KÄYNNISTYS****4.1 Mekaanisen järjestelmän kytkeminen****VARO**

**Leikkautumis- ja puristumisvaara purettaessa laitetta pakkauksesta**



→ Ota laite varovasti pakkauksesta pitämällä kiinni rungosta, Varo ehdottomasti kolhimasta laitetta. # Käytä turvakengkiä ja viillonkestäviä turvakäsineitä.

**HUOMAA**

**Tärinä voi vahingoittaa laitetta**

Laakerivauriot, käyttöiän lyheneminen

→ Laitteiston osat eivät saa välittää voimia tai liian suurta tärinää puhaltimeen. # Jos puhallin liitetään ilmaputkeen, liittäminen tulisi tärinäeristää esim. kompensattorien tai muiden vastaavien elementtien avulla. # Kiinnitä puhallin alarakenteeseen ilman jännitteitä.

⇒ Puhaltimeen ei saa koskea tulosuuttimen alueella kuljetuksen tai asennuksen yhteydessä.

Puhaltimen siipipyörä voi vioittua.

⇒ Tarkista laite kuljetusvaurioilta. Vaurioituneita laitteita ei saa asentaa.

⇒ Asenna ehjä laite sovelluksensa mukaisesti.

**VARO**

**Laite voi vaurioitua**

Jos laite pääsee liustamaan asennuksen aikana, seurauksena voi olla vakavia vaurioita.

→ Kiinnitä laite asennuskohtaan, kunnes kaikki kiinnitysruuvit on kiristetty.

• Puhaltimeen ei saa ruuvattaessa aiheutua jännitteitä.

**4.2 Sähköjärjestelmän kytkeminen****VAARA**

**Laitteessa sähkövaraus**

Sähköisku

→ Kytke aina ensin maadoitusjohdin.

→ Tarkasta maadoitusjohdin.

**VAARA**

**Virheellinen eristys**

Hengenvaarallinen sähköisku

→ Käytä vain johtoja, jotka vastaavat annettuja asennusmääräyksiä jännitteen, virran, eristeen, kuormituksen jne. suhteen.

→ Vedä johdot siten, etteivät pyöriä osat voi osua niihin.

**VAARA**

**Sähkökuormitus (>50µC) virransyötön ja suojamaadoituksen välillä virrankatkaisun jälkeen kun useita laitteita on kytketty rinnakkain**

Sähköisku, loukkaantumisvaara

→ Varmista riittävä suojaus kosketusten estämiseksi.

Ennen työskentelyä sähkölaitteen parissa on virransyöttö ja maadoitus oikosuljettava.

**HUOMIO**

**Sähköjännite**

Puhallin on sisäänrakennettava komponentti eikä sillä ole omaa kytkintä.

- Kytke puhallin vain piireihin, jotka voidaan kytkeä pois päältä kaikki navat erottavin kytkimin.
- Työskennellessäsi puhaltimen parissa varmista ettei laite/järjestelmä voi kytkeytyä uudelleen päälle.

**HUOMAUTUS****Toimintahäiriöt mahdollisia**

Asenna laitteen ohjausjohdot riittävän kauaksi verkkojohdosta.

- Suosittelemme mahdollisimman suurta etäisyyttä.
- Suositus: Etäisyys > 10 cm (erotettu kaapelin vienti)

**HUOMAUTUS****Vettä voi päästä johtimiin tai kaapeleihin**

Kaapelin päästä sisään vuotava vesi voi vioittaa laitetta.

- Varmista, että johtojen päät pysyvät kuivina.



Laitteen saa kytkeä vain kaikki navat erottavin kytkimin varustettuihin virtapiireihin.

**4.2.1 Ennen käyttöä**

- ⇒ Tarkista, että laitteen tyyppikilvessä annetut tiedot ovat samat kuin liitäntätiedot.
- ⇒ Ennen laitteen liittämistä on tarkastettava, että verkkojännite on sama kuin laitteelle ilmoitettu jännite.
- ⇒ Käytä vain kaapeleita, joiden virranvoimakkuus on sama kuin tyyppikilvessä.  
Kaapeli poikkipintoja laskettaessa on noudatettava EN 61800-5-1-standardissa ilmoitettuja mitoituksia. Suojamaadoituskaapelin poikkipinta-alan tulee olla suurempi tai yhtä suuri kuinvaihejohtimen poikkipinta-ala.  
Suosittelemme käyttämään 105°C:seen suunniteltuja johtoja. Poikkipinta-alan tulee olla vähintään AWG26/0,13 mm<sup>2</sup>.
- ⇒ Liitäntäjohtojen asentamisessa on huomioitava seuraava:  
Kiinteissä johdoissa taivutussäteen on oltava vähintään 4-kertainen johdon ulkohalkaisijaan nähden.  
Liikkuviissa johdoissa taivutussäteen on oltava vähintään 15-kertainen johdon ulkohalkaisijaan nähden.

**Suojajohtimen ylimenovastus EN 61800-5-1:n mukaan**

Vastusrajoissa pysyminen standardin EN 61800-5-1 mukaan on asennuksen päätteeksi tarkastettava suojapiiristä paikan päällä. Asennusolosuhteista riippuen voi olla tarpeen kytkeä ylimääräinen suojajohdin laitteessa olevan suojamaadoitusjohtimelle varattuun ylimääräiseen liitäntäpisteeseen. Tämä suojajohtimen liitäntäpiste on laitteessa ja merkitty suojajohdinsymbolilla ja liitäntäaukolla.

**4.2.2 Verkkosulakkeet**

Tulojohtojen järjestys ja niiden poikkipinnat sekä niille varattavat sulakkeet (pelkkä johtosuojaus, ei laitesuojausta).

Nim.jänn.	Sulake		Aut. sulake	Johdon poikkip.	Johdon poikkip.
	VDE	UL	VDE	mm <sup>2</sup>	*AWG
3/PE AC 380 - 480 VAC	16 A	15 A	C16A	1,5	16
3/PE AC 380 - 480 VAC	20 A	20 A	C20A	2,5	14
3/PE AC 380 - 480 VAC	25 A	25 A	C25A	4,0	12

3/PE AC 380 - 480 VAC	32 A	30 A	C32A	6,0	10
-----------------------------	------	------	------	-----	----

\* AWG = American Wire Gauge

**4.2.3 Vuotovirta**

Integroidun EMC-filterin vuoksi virrankulutusta on mitattavissa, vaikka jännitteeseen kytketty moottori ei liiku.

- Arvot ovat tyypillisesti < 250 mA
- Päteho käyttövalmiustilassa on samanaikaisesti tyypillisesti < 5 W.

**4.2.4 Vikavirtasuojakytkin**

Jos laitteistossa vaaditaan FI-suojalaite, sallitaan ainoastaan kaikkiin virtoihin reagoivat FI-suojalaitteet (tyyppi B tai B+). Suojalaitteet itse laitteessa sekä taajuusmuuttajassa eivät yksinään takaa vaadittua henkilösuojaa. Kun laitteeseen kytketään jännitteensyöttö, voi integroidun EMC-suodattimen kondensaattorien purkautuminen laukaista FI-suojalaitteet. Suosittelemme vikavirtasuojakytkintä, jonka laukaisukynnys on 300 mA ja joka laukeaa viiveellä (erittäin vastustuskykyinen, tyyppi K).

**4.2.5 Purkausvirta**

Epäsymmetrisissä verkoissa tai vaihehäiriössä voi purkausvirta nousta moninkertaiseksi nimellisvirtaan nähden.

**4.2.6 Lukkiutumisen esto**

Pyörimisenestosuojan takia käynnistysvirta (LRA) on samansuuruinen tai pienempi kuin nimellisvirta (FLA).

**4.3 Johtoliitännät**

Johtimet on tuotu ulos laitteesta.

- ⇒ Liitä ensin "PE"-suojamaadoitusjohdin.

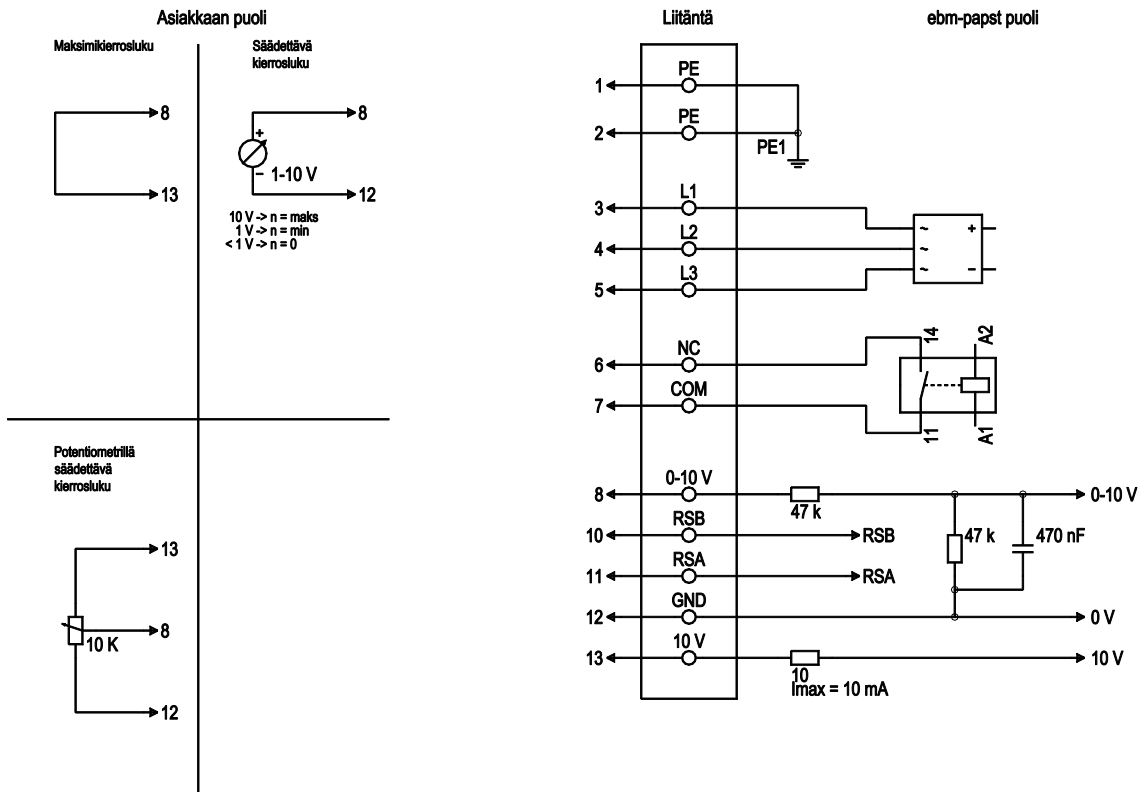
- Liitä johdot sovellukseksi mukaan. Ota huomioon Kappale 4.5 Kytentäkaavio.

**4.4 Tehdassäädöt**

Laitteen tehdassäädöt, joita ebm-papst käyttää:

<b>Käyttötila parametrisarja 1</b>	PWM-ohKylläus
<b>Käyttötila parametrisarja 2</b>	PWM-ohKylläus
<b>Tuuletin-/laiteosoite</b>	01
<b>Maks. PWM / %</b>	100
<b>Min. PWM / %</b>	5
<b>Toimintapisteen tallennus EEPROM-muistiin</b>	Kyllä
<b>Toimintapisteen asetus</b>	analoginen (lineaarinen)
<b>Toimintaperiaate parametrisarja 1</b>	positiivinen (lämmittää)
<b>Toimintaperiaate parametrisarja 2</b>	positiivinen (lämmittää)

## 4.5 Kytkenäkaavio



Alustava piirros!

Nro	Liitäntä	Nimitys	Väri	Tehtävä
1	1, 2	PE	vihreä/kelta	Suojajohdin
1	3	L1	musta	Käyttöjännite
1	4	L2	musta	Käyttöjännite
1	5	L3	musta	Käyttöjännite
1	6	NC	valkoinen	Tilarele, potentiaaliton tilailmoituskontakti, avautuminen virhetilanteessa, koskettimen kuormitettavuus 250 VAC / 2 A (AC1) / min. 10 mA; vahvistettu eristys verkkoon ja peruseristys ohjausliitäntään
1	7	COM	valkoinen	Tilarele, potentiaaliton tilailmoituskontakti, avautuminen virhetilanteessa, koskettimen kuormitettavuus 250 VAC / 2 A (AC1) / min. 10 mA; vahvistettu eristys verkkoon ja peruseristys ohjausliitäntään
2	8	0-10V	keltainen	Analogiasäätulo (ohjearvo), 0-10 V, $R_i = 100 \text{ k}\Omega$ ; ominaiskäyrä parametroitavissa, SELV
2	10	RSB	ruskea	RS485-liitäntä kohteisiin MODBUS, RSB; SELV
2	11	RSA	valkoinen	RS485-liitäntä kohteisiin MODBUS, RSA; SELV
2	12	GND	sininen	Ohjausliitäntään nolataso, SELV
2	13	+10V	punainen	Kiintojänniteulostulo 10 VDC, + 10 V +/- 3 %, maks. 10 mA, jatkuva oikosulkusuojaus, käyttöjännite ulk. laitteille (esim. potentiometrit); SELV Kiintojännitesäätulo 24 VDC parametroitaville MODBUSin kautta ilman verkkojännitteen syöttöä



#### 4.6 Tarkista liitännät

- ⇒ Varmista, ettei jännitettä ole (missään vaiheista).
- ⇒ Varmista, ettei laite voi käynnistyä uudelleen.
- ⇒ Tarkasta liitäntäjohtojen kiinnitys.

#### 4.7 Käynnistä laite

Laitteen saa kytkeä päällä vasta sen jälkeen, kun se on asennettu asianmukaisella ja määräystenmukaisella tavalla vaadittavia suojalaitteita ja asiaankuuluvia sähköisiä liitäntöjä käyttäen. Tämä koskee myös laitteita, jotka asiakas on asentanut valmiiksi kytkentälaitteita ja puristimia tai vastaavia yhteyslementtejä käyttäen.



#### VAROITUS

##### Kuuma moottorikotelo

Palovaara

→ Varmista, ettei puhaltimen lähellä ole palavia tai syttyviä aineita.

- ⇒ Tarkasta laite ennen päälle kytkemistä ulkoisesti havaittavien vahinkojen ja suojalaitteiston toimivuuden osalta.
- ⇒ Tarkista, ettei puhaltimen ilmäteillä ole vieraita esineitä.
- ⇒ Kytke nimellisjännite syöttöön.
- ⇒ Käynnistä laite muuttamalla ohjaussignaalia.



#### HUOMAA

##### Tärinä voi vahingoittaa laitetta

Laakerivauriot, käyttöiän lyheneminen

→ Puhallinta on käytettävä koko kierrosluvun säätöalueella niin, että tärinä on vähäistä. #Voimakasta tärinää voi syntyä esim. epäasianmukaisen käsittelyn, kuljetusvaurioiden ja niiden aiheuttaman epätasapainon vuoksi tai osan/rakenteen resonanssin vuoksi. #Puhaltimen käyttöönoton yhteydessä on määritettävä kierroslukualueet, joilla tärinätaaso on liian suuri, sekä mahdolliset resonanssitaajuudet.

→ Pyörimisnopeutta säädettyä resonanssialue on joko ohitettava mahdollisimman nopeasti tai on ryhdyttävä muihin toimenpiteisiin. # Liian korkea tärinätaaso voi aiheuttaa laitteen ennenaikaisen rikkoutumisen.

#### 4.8 Sammuta laite

Sammuta laite käytön aikana:

- ⇒ Sammuta laite ohjaustulolla.
- ⇒ Älä käynnistä tai sammuta moottoria (esim. syklistä käytössä) virransyötön avulla.

Kytke laite pois päältä huoltotöiden ajaksi:

- ⇒ Sammuta laite ohjaustulolla.
- ⇒ Älä käynnistä tai sammuta moottoria (esim. syklistä käytössä) virransyötön avulla.
- ⇒ Irrota syöttöjännite.
- ⇒ Varmista kiinnittäessä, että maajohdinliitäntä kiinnitetään viimeksi.

#### 5. SISÄÄNRAKENNETUT SUOJAUSTOIMINNOT

Sisäänrakennettujen suojaustoimintojen vuoksi moottori sammuu automaattisesti taulukossa kuvatuissa virhetilanteissa.

Virhe	Turvallisuuden kuvaus/toiminta
Roottorin vääran asennon tunnistus	Automaattinen uudelleenkäynnistys.
Jumiutunut roottori	⇒ Kun este on poistettu, moottori käynnistyy taas automaattisesti.
Verkon alijännite (verkon jännite nimellisjännitealueen ulkopuolella)	⇒ Kun nimellisjännite palautuu, moottori uudelleenkäynnistyy automaattisesti.
Vaihehäiriö	Syöttöjännitteen vaihe katkeaa väh. 5 sekunniksi. ⇒ Jos kaikki vaiheet käynnistyvät oikein, moottori uudelleenkäynnistyy automaattisesti 10 - 40 sek. kuluttua

#### 6. HUOLTO, TOIMINTAHÄIRIÖT, MAHDOLLISET SYYT JA KORJAUSTOIMET

Älä tee muutoksia tai lisäyksiä laitteeseen. Lähetä laite korjaukseen ja vaihtoon ebm-papstille.

#### VAROITUS

**Liitännöissä ja kytkennöissä on jännite, vaikka laite on sammutettu.**

Sähköisku

→ Odota viisi minuuttia sen jälkeen, kun jännite on katkaistu kaikilta navoilta.

#### VARO

**Moottori uudelleenkäynnistyy automaattisesti jännitteen kytkeytyessä, esim. sähkökatkon jälkeen.**

Työtaturman vaara

→ Pysy poissa laitteen vaaravyöhykkeeltä.#

Työskennellessäsi laitteen parissa kytke verkkojännite pois päältä ja varmista, ettei se kytkeydy takaisin.

→ Odota, kunnes laite pysähtyy.

→ Varmista, että laitteen parissa työskennellessä käytetyt työkalut ja muut esineet eivät jää laitteeseen.



Mikäli laite on käyttämättä jonkin aikaa, esim. varastoituna, suosittelemme laitteen kytkemistä päälle vähintään kahdeksi tunniksi, jotta mahdollinen kosteus haihtuisi ja laakerit saisivat liikkua.

Häiriö/vika	Mahdollinen syy	Mahd. korjaustoimi
<b>Siipipyörä pyörii epätasaisesti</b>	Pyörivät osat epätasapainossa	Puhdista laite. Jos laite on puhdistuksen jälkeen epätasapainossa, vaihda laite. Varmista, ettei painoja irtoa puhdistuksen aikana.
<b>Moottori ei käy</b>	Mekaaninen este	Sammuta, kytke jännite irti ja poista este.

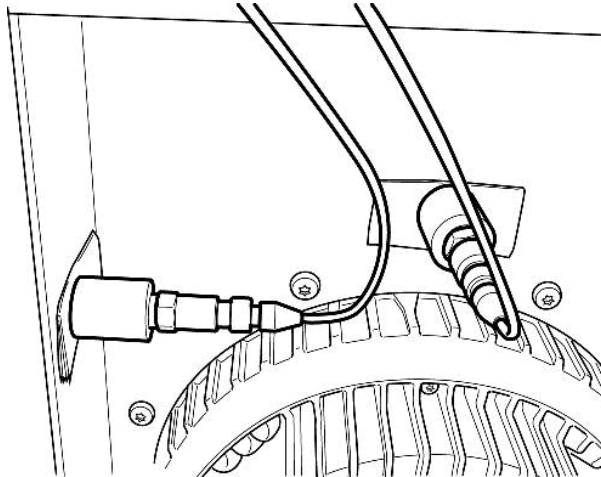
	Syöttöjännitehäiriö	Tarkista syöttöjännite, palauta jännitteensyöttö. Huom! Vikailmoituksen automaattinen palautus. Laitte uudelleenkäynnistyy automaattisesti.
	Väärä tai avoin kytkentä	Irroita virransyöttö ja korjaa kytkentä. Kts. kytkentäkaavio
	Moottorin käämitys katkennut	Vaihda laite
	Ylikuumentumissuoja lauennut	Anna moottorin jäähtyä, etsi ja korjaa vika, tarvittaessa nollaa ylikuumentumissuoja
	Riittämätön jäähdytys	Paranna jäähdytystä. Anna laitteen jäähtyä. Virheilmoituksen nollaamiseksi kytke syöttöjännite irti 25 minuutiksi. Vaihtoehtoisesti nollaa virheilmoitus syöttämällä <0,5 V ohjaussignaali DIN1:een tai oikosulkemalla Din1 maahan (GND).
	Ympäriöivä lämpötila liian korkea	Laske ympäriöivää lämpötilaa. Anna laitteen jäähtyä. Virheilmoituksen nollaamiseksi kytke syöttöjännite irti 25 minuutiksi. Vaihtoehtoisesti nollaa virheilmoitus syöttämällä <0,5 V ohjaussignaali DIN1:een tai oikosulkemalla Din1 maahan (GND).
	Väärä toimintapiste (esim. liian suuri vastapaine)	Tarkista toimintapiste. Anna laitteen jäähtyä. Virheilmoituksen nollaamiseksi kytke syöttöjännite irti 25 minuutiksi. Vaihtoehtoisesti nollaa virheilmoitus syöttämällä <0,5 V ohjaussignaali DIN1:een tai oikosulkemalla Din1 maahan (GND).



Ota yhteys ebm-papstiin, jos lisää häiriöitä esiintyy.

### 6.1 Tärinän tarkastus

Puhaltimen mekaanisen tärinän tarkastus standardin ISO 14694 mukaan. Suositus: 6 kuukauden välein. Tärinän maks. voimakkuus on 3,5 mm/s, mitattuna moottorin kiinnityksen jakoympyrästä moottorin tukilevyllä kääntöakselin suuntaisesti ja kohtisuoraan siihen nähden.



Kuva 1: Esimerkki tärinämittauksesta. Anturien sijoitus riippuu laitteesta ja asennuspaikasta.

### 6.2 Puhdistus

#### HUOMAUTUS

#### Laitteen vioittuminen puhdistuksessa

Toimintahäiriö mahdollinen

- Älä puhdistu laitetta korkeapainepesurilla. # Älä käytä happo-, lipeä- ja liuotinpitöisiä puhdistusaineita.
- Älä käytä puhdistukseen teräviä tai teräväreunaisia esineitä.

### 6.3 Turvatarkastus

#### HUOMAUTUS

#### Korkeajännitetarkastus

Integroitu EMC-suodatin sisältää Y-kondensaattoreita. AC-testijännitteen kytkeminen ylittää laukaisuvirran.

- Tarkasta laite DC-jännitteellä, kun suoritat lakisääteisen korkeajännitetestin. Käytettävä jännite vastaa vaaditun AC-jännitteen huippuarvoa.

Mitä tulee tarkistaa?	Miten?	Toistuvuus	Mahd. korjaustoimi
Suojakot. vauriot ja kiinnitys	Silmämääräinen tarkistus	Väh. 6kk välein	Laitteen parantelu tai vaihto
Laitteen siipien ja elektr. kot. vaihtot	Silmämääräinen tarkistus	Väh. 6kk välein	Laitteen vaihto
Liitäntäjohtojen kiinnitys	Silmämääräinen tarkistus	Väh. 6kk välein	Kiinnitä
Suojamaad. kiinnitys	Silmämääräinen tarkistus	Väh. 6kk välein	Kiinnitä
Johtojen eristeiden vauriot	Silmämääräinen tarkistus	Väh. 6kk välein	Vaihda johdot

Siipipyörän kulumat, lika tai vauriot	Silmämääräinen tarkistus	Väh. 6kk välein	Puhdista tai vaihda siipipyörä
Kond.vesireiät, missä tarpeen, sulkua varten	Silmämääräinen tarkistus	Väh. 6kk välein	Avaa reiät
Epätyyppilliset laakeriäänät	akustinen	Väh. 6 kk välein	Vaihda laite

#### 6.4 Hävittäminen

Ympäristönsuojelu ja luonnonvarojen säästäminen ovat ebm-papst-yhtiölle korkean prioriteetin omaavia tavoitteita.

ebm-papst käyttää standardin ISO 14001 mukaan sertifioitua ympäristönhallintajärjestelmää, jota sovelletaan maailmanlaajuisesti saksalaisten standardien mukaisesti.

Ympäristöystävällinen suunnittelu, tekninen turvallisuus ja terveyden suojaaminen ovat pysyviä periaatteita jo kehittytyön yhteydessä.

Seuraavasta kappaleesta löydät suosituksia tuotteen ja sen komponenttien ympäristöystävällistä hävitystä varten.

##### 6.4.1 Maakohtaiset lait ja säännökset



#### HUOMAUTUS

##### Maakohtaiset lait ja säännökset

Tuotteiden ja niiden elinkaaren eri vaiheissa syntyvien jätteiden hävityksen yhteydessä on noudatettava maakohtaisia lakeja ja säännöksiä. Hävitystä koskevia standardeja on myös noudatettava.

##### 6.4.2 Purkaminen

Tuotteen purkaminen on suoritettava tai sitä on valvottava pätevän henkilöstön toimesta, jolla on tehtävään riittävä asiantuntemus.

Tuotteen purkamisessa noudatetaan moottoreille tyyppillistä menettelytapaa ja se puretaan asennuskomponentteihin, jotka soveltuvat hävitettäväksi.



#### VAROITUS

**Tuotteen painavat osat voivat pudota! Tuote koostuu osittain painavista asennuskomponenteista. Nämä komponentit voivat pudota laitteen purkamisen yhteydessä.**

Seurauksena voi olla kuolema, vakava loukkaantuminen tai aineellinen vahinko.

→ Varmista irrotettavat osat niin, etteivät ne pääse putoamaan.

##### 6.4.3 Komponenttien hävittäminen

Tuotteen koostuvat suurelta osin teräksestä, kuparista, alumiinista ja muovista.

Metallimateriaalit katsotaan yleensä rajoituksitta kierrätyskelpoisiksi. Erottele osat kierrätystä varten seuraaviin luokkiin:

- Teräs ja rauta
- Alumiini
- Kirjometalli, esim. moottorin käämit
- Muovit, erityisesti bromattuja palosuoja-aineita sisältävät, merkinnän mukaan
- Eristysmateriaalit
- Kaapelit ja johdot
- Elektroniikkaromu, esim. piirilevyt

ebm-papst Muldingen GmbH & Co. KG -yhtiön ulkoroottorimoottoreissa käytetään vain ferriittimagneetteja, ei harvinaisista maametalleista valmistettuja magneetteja.

⇒ Ferriittimagneetit voidaan hävittää normaalin raudan ja teräksen tavoin.

Tuotteen ja johtojen sähköeristysmateriaalit on valmistettu samankaltaisista materiaaleista ja niitä on siksi käsiteltävä samoin. Kyseessä ovat seuraavat materiaalit:

- Erilaiset liitäntärasiaassa käytettävät eristeet
- Virtajohdot
- Kaapelit sisäistä johdotusta varten
- Elektrolyyttikondensaattori

Hävitä elektroniikkaosat asianmukaisesti elektroniikkajätteenä.



→ Mikäli ilmenee muita kysymyksiä laitteen hävittämisestä, ebm-papst vastaa niihin mielellään.