



K3G280-PR04-I2 RadiPac AirFoil

EC-radiaalimoduuli Radipac, Airfoil-siipipyörä



EC-radiaalimoduuli taaksepäin kaartuvin siivin, yhdeltä puolelta imevä, kannattimella.

- RadiCal AirFoil -siipipyörän korkea hyötysuhde
- GreenTech EC-moottori integroidulla elektroniikalla
- Optimoitu ilmanvirtaus siipipyörän läpi tekee puhaltimesta erittäin hiljaisen
- Modbus
- Hiljainen käyntiääni
- Kestävä rakenne, pitkä huoltoväli
- Ohjaussignaali 0-10 VDC / PWM
- Lähtö 10 VDC max 10 mA
- Ohjausliitäntä turvallisesti verkosta erotetulla SELV-potentiaalilla

Tekniset tiedot

Kuvaus	EC-radiaalimoduuli Radipac, Airfoil-siipipyörä
Jännite	1~ 230 VAC
Jännitealue	1~ 200 ... 277 VAC
Taajuus	50/60 Hz
Teho	750 W
Nimellisvirta	3,3 A
Maksimivirta	3,3 A
Kierrosluku	3000 rpm
Ilmavirta	1111.00 l/s
Ilmavirta	4000.0 m3/h
Imukartion K-arvo	77
Käyttölämpötila-alue	-25...+45 °C
Pyörimissuunta	Myötäpäivään roottoriin päin katsottuna
Moottorin tyyppi	M3G084-DF
Moottorin malli	Elektronisesti kommutoitu EC-ulkoroottorimoottori integroidulla ohjaustekniikalla
Moottorisuoja / Suoja	Elektroniikan/moottorin ylikuumentumissuoja, moottorin virran rajoitus, alijännite-/vaihehäiriötunnistus, pehmeäkäynnistys, kondenssivesireiät
Suojausluokka	IP55
Moottorin eristysluokka	"F"
Laakerit	Kuulalaakerit
Materiaali	Elektroniikkakotelo alumiinipainevalu
Siipipyörä	Muovia PP, taaksepäin kaartuvat siivet 6 kpl
Runko / kaapu	Imukartio galvanoituja teräspeltiä
Jalusta	Päälylystettyä terästä
Asennusasento	Akseli vaakasuoraan tai roottori alas, roottori ylös pyynnöstä
Sähköinen kytkentä	Johto 1000 mm
Hyväksynnät	EN 61800-5-1; CE; C22.2 No.77 + CAN/CSA-E60730-1; EAC; UL 1004-7 + 60730
Koko	280 mm; imukartio 400 mm
Paino	9.1 kg
Korvaa aikaisemmat mallit	K3G280AU06B2
Tuotenumero	K3G280PR04I2

Katso päivitettyt tiedot netistä www.ebmpapst.fi



K3G280-PR04-I2 RadiPac AirFoil

EC-radiaalimoduuli Radipac, Airfoil-siipipyörä

Tarvikkeet K3G280-PR04-I2 RadiPac AirFoil

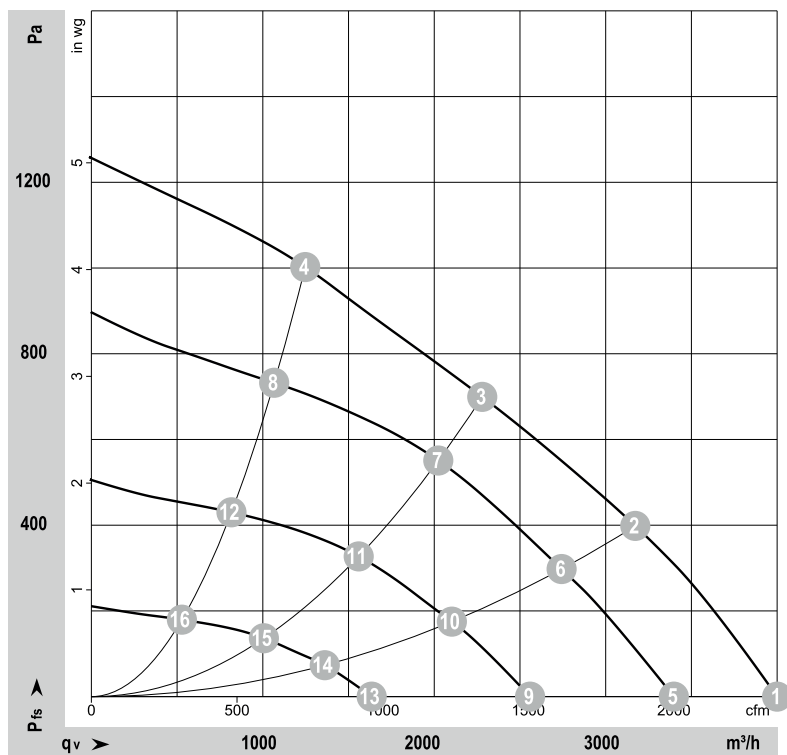
Nimitys	Tuotenumero	Tiedot
RM-ECi	358-RMECI	Yleissäädin potentiometri
RM-ECs	RM-ECs	Yleissäädin potentiometri
RM-ECv	358-RMECV	Yleissäädin potentiometri
Paine-ero- ja virtausmittari	DPC200-EP500	Paine-ero- ja virtausmittari nopeussäätimellä



K3G280-PR04-I2 RadiPac AirFoil

EC-radiaalimoduuli Radipac, Airfoil-siipipyörä

Ominaiskäyrä



$\rho = 1.15 \text{ kg/m}^3 \pm 2 \%$

Measurement: LU-173985-1

Air performance measured as per ISO 5801 Installation category A. For detailed information on the measuring set-up, please contact ebmpapst. Suction-side noise levels: LwA measured as per ISO 13347 / LpA measured with 1m distance to fan axis. The values given are valid under the measuring conditions mentioned above and may vary according to the actual installation situation. With any deviation from the standard set-up, the specific values have to be checked and reviewed with the unit installed.

Measured values

	U	f	n	P _{ed}	I	LpA _{in}	LwA _{in}	q _v	P _{fs}	q _v	P _{fs}
	V	Hz	min ⁻¹	W	A	dB(A)	dB(A)	m ³ /h	Pa	cfm	inH ₂ O
1	230	50	3260	642	2,81	80	87	4000	0	2355	0,00
2	230	50	3115	729	3,18	74	82	3175	400	1870	1,61
3	230	50	3000	750	3,30	69	77	2280	700	1340	2,81
4	230	50	3180	722	3,15	75	82	1245	1000	735	4,01
5	230	50	2780	404	1,79	75	83	3395	0	2000	0,00
6	230	50	2695	470	2,07	69	77	2745	298	1615	1,20
7	230	50	2660	509	2,24	65	73	2025	552	1190	2,22
8	230	50	2710	456	2,01	70	77	1065	732	625	2,94
9	230	50	2100	186	0,85	68	75	2560	0	1505	0,00
10	230	50	2070	227	1,02	62	70	2105	175	1240	0,70
11	230	50	2050	243	1,09	58	65	1560	328	920	1,32
12	230	50	2080	213	0,96	61	69	815	430	480	1,73
13	230	50	1355	63	0,37	58	66	1635	0	960	0,00
14	230	50	1335	75	0,41	53	61	1360	75	800	0,30
15	230	50	1330	79	0,43	49	56	1005	136	590	0,55
16	230	50	1345	71	0,40	53	58	530	180	310	0,72

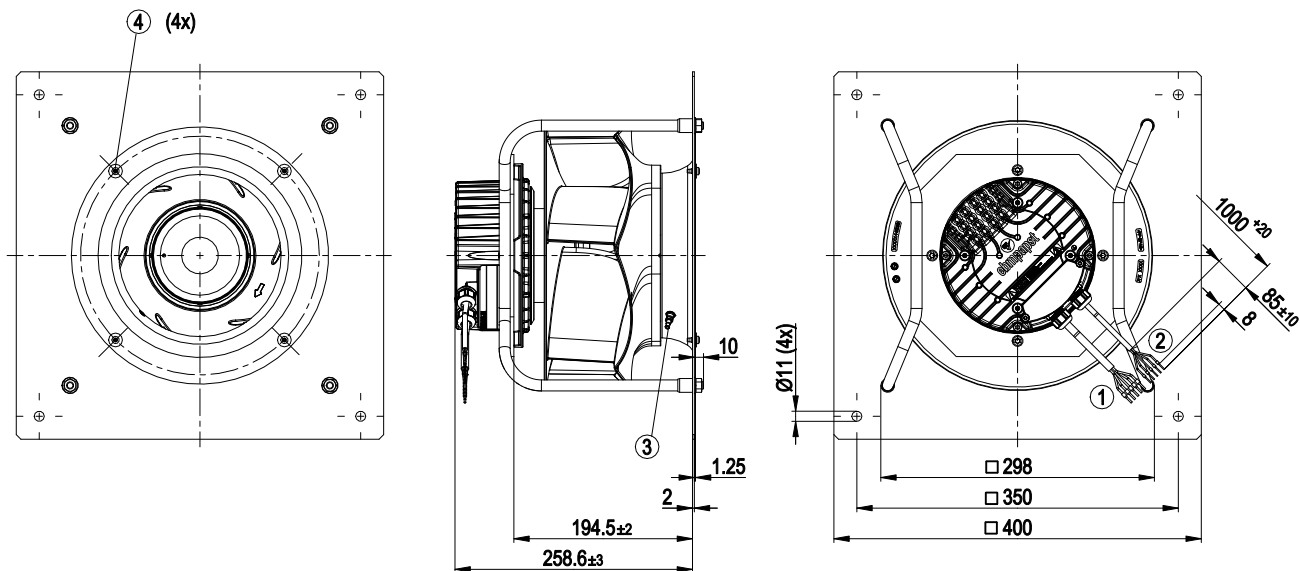
U = Supply voltage · f = Frequency · n = Speed (rpm) · P_{ed} = Power input · I = Current draw · LpA_{in} = Sound pressure level inlet side · LwA_{in} = Sound power level inlet side · q_v = Air flow
 P_{fs} = Pressure increase



K3G280-PR04-I2 RadiPac AirFoil

EC-radiaalimoduuli Radipac, Airfoil-siipipyörä

Piirros



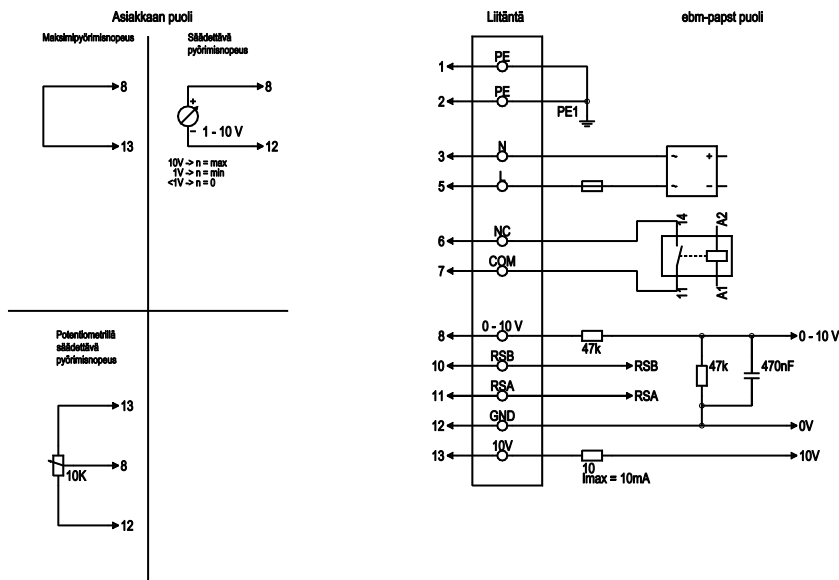
- | | |
|---|--|
| 1 | Connection line PVC AWG18, 5x crimped core-end sleeves |
| 2 | Connection line PVC AWG22, 5x crimped core-end sleeves |
| 3 | Inlet nozzle 28004-2-4013 with pressure tap (k-factor: 77) |
| 4 | Mounting for inlet nozzle and FlowGrid |



K3G280-PR04-I2 RadiPac AirFoil

EC-radiaalimoduuli Radipac, Airfoil-siipipyörä

Kytentäkaavio



Nro	Liitäntä	Nimitys	Väri	Tehtävä
1	1, 2	PE	vihreä/kelta	Suojajohdin
1	3	N	sininen	Käyttöjännite, nolajohdin, 50/60 Hz
1	5	L	musta	Käyttöjännite, vaihe, 50/60 Hz
1	6	NC	valkoinen 1	Tilarele, potentiaalivapaa tilailmoituskontakti; avauskontakti virhetilanteessa, koskettimen kuormitettavuus 250 VAC/2A(AC1) min.10mA, peruseristys verkkoon ja vahvistettu eristys ohjausliitäntään
1	7	COM	valkoinen 2	Tilarele, potentiaalivapaa tilailmoituskontakti; yhteinen liitäntä koskettimen kuormitettavuus 250 VAC/2A(AC1) min.10mA, peruseristys verkkoon ja vahvistettu eristys ohjausliitäntään
2	8	0-10V	keltainen	Analogiasisääntulo 1 (ohjearvo); 0-10 V; Ri = 100 kΩ; ominaiskäyrä parametroitavissa
2	10	RSB	ruskea	RS485-liitäntä MODBUSille, RSB:lle
2	11	RSA	valkoinen	RS485-liitäntä MODBUSille, RSA:lle
2	12	GND	sininen	Ohjausliitäntän nolataso, SELV
2	13	+10V	punainen	Kiintostulojännite 10 VDC; + 10 V +/-3 %; maks. 10 mA, jatkuva oikosulkusuojaus; käyttöjännite ulk. laitteelle (esim. potentiometrille)

Yhteystiedot

ebm-papst Oy

Puistotie 1

02760 Espoo

Puh. (09) 8870 220

Fax (09) 8870 2213

mailbox@ebmpapst.fi

www.ebmpapst.fi