

taakse taipuva, yhdeltä puolelta imevä  
kannattimella

**ebm-papst Mulfingen GmbH & Co. KG**

Bachmühle 2 · D-74673 Mulfingen

Phone +49 7938 81-0

Fax +49 7938 81-110

info1@de.ebmpapst.com

www.ebmpapst.com

kommandiitti-yhtiö · toimipaikka Mulfingen  
Käräjäoikeus Stuttgart · HRA 590344täydentävä Elektrobau Mulfingen GmbH · toimipaikka Mulfingen  
Käräjäoikeus Stuttgart · HRB 590142**Nimellistiedot**

<b>Tyyppi</b>	<b>K3G280-PS10-J2</b>	
<b>Moottori</b>	<b>M3G084-FA</b>	
Vaihe		3~
Nimellisjännite	VAC	400
Nimellisjännite-alue	VAC	380 .. 480
Taajuus	Hz	50/60
Tietojenmäärittystapa		mk
Kierrosluku	min <sup>-1</sup>	3400
Tehonotto	W	1050
Virranotto	A	1,6
Min. ympäristölämpötila	°C	-25
Maks. ympäristölämpötila	°C	45

mk = Maks. kuormitus · mh = Maks. hyötysuhde · vp = Vapaasti puhaltava · aa = Asiakkaan asetus · al = Asiakkaan laite  
Oikeus muutoksiin pidätetään

**Tiedot pohjaavat Ecodesign-direktiiviin EY327/2011**

		Nykyarvo	Asetus 2015
01 kokonaishyötysuhde $\eta_{es}$	%	67,1	51,6
02 Asennuskategoria		A	
03 Tehokkuuskategoria		Staattinen	
04 Tehokkuusluokka N		77,5	62
05 Kierroslukusäätö		Kyllä	

Tietojen määrittäminen optimaalisissa toimintapisteissä.  
ERP-tiedot määritetty moottori-siipipyörä-yhdistelmällä standardoidussa mittausjärjestelmässä.

09 Tehonotto $P_{ed}$	kW	1,02
09 Tilavuusvirta $q_v$	m <sup>3</sup> /h	2810
09 Paineen lisäys $p_{fs}$	Pa	808
10 Kierrosluku n	min <sup>-1</sup>	3390
11 ominaissuhde*		1,01

\* ominaissuhde =  $1 + p_{fs} / 100\,000\text{ Pa}$ 

LU-174002



## Tekninen kuvaus

Massa	9,3 kg
Koko	280 mm
Roottorin pinta	Maalattu mustaksi
Elektroniikkakotelon materiaali	Alumiinipainevalu
Siipipyörän materiaali	Muovi PP
Kannatinlevyn materiaali	Teräspelti, sinkitty
Kannattimen materiaali	Teräs, maalattu mustaksi
Tulosuuttimen materiaali	Teräspelti, sinkitty
Siipien lukumäärä	6
Pyörimissuunta	Oikealle roottoriin päin katsottaessa
Suojausluokitus	IP 55
Eristysluokka	"F"
Kosteus- (F) / ympäristösuojausluokka (H)	H1
Ympäristön lämpötila (ohjearvo)	Satunnainen käynnistys ympäristön lämpötilassa -40°C ... -25°C on sallittua. Jatkuvaan käyttöön alle -25 °C:een lämpötilassa (esim. kylmäsovellukset) suosittelemme erityisillä kylmälaakereilla varustettua puhallinmallia.
Sallittu ympäristön lämpötila Maks. moottori (kuljetus/ varastointi)	+ 80 °C
Sallittu ympäristön lämpötila Min. moottori (kuljetus/varastointi)	- 40 °C
Asennusasento	Akseli vaakasuoraan tai roottori alas, roottori ylös pyynnöstä
Kondenssivesireiät	Roottoripuolella
Käyttötapa	S1
Moottorin laakerointi	Kuulalaakeri
Tekninen varustus	-Lähtö 10 VDC, maks. 10 mA -Käyttö- ja häiriöilmoitus -Ulkoisen 24 V tulo (parametrointi) -Vikailmoitusrele -Integroitu PID-säädin -Moottorin virran rajoitus -PFC, passiivinen -RS485 MODBUS-RTU -Pehmeä käynnistys - Kirjoitus sykli EEPROM, maksimi 100 000 -Ohjaustulo 0-10 VDC / PWM -Ohjausliitäntä turvallisesti verkosta erotetulla SELV-potentiaalilla -Elektroniikan / moottorin ylikuumentumissuoja -Alijännite-/vaihehäiriötunnistus
EMC-häiriönsieto	EN-61000-6-2 mukaan (teollisuus)
EMC - häiriöemissio	EN 61000-6-3:n (asuintilat) mukaisesti, lukuun ottamatta EN 61000-3-2 -standardia ammattikäytössä oleville laitteille, joiden kokonaistehoitusteho on suurempi kuin 1 kW
Kosketusvirta IEC 60990 mukaan (mittauskytkentä IEC 60990 kuva 4, TN-järjestelmä)	<= 3,5 mA
Moottorisuoja	Lämpötila-anturi (TW) sisäänrakennettu
Kaapelien ulostulo	Vapaa
Suojausluokka	I (jos asiakas kytkee suojamaadoituksen)

K3G280-PS10-J2

# EC-Radiaalimoduuli - RadiPac

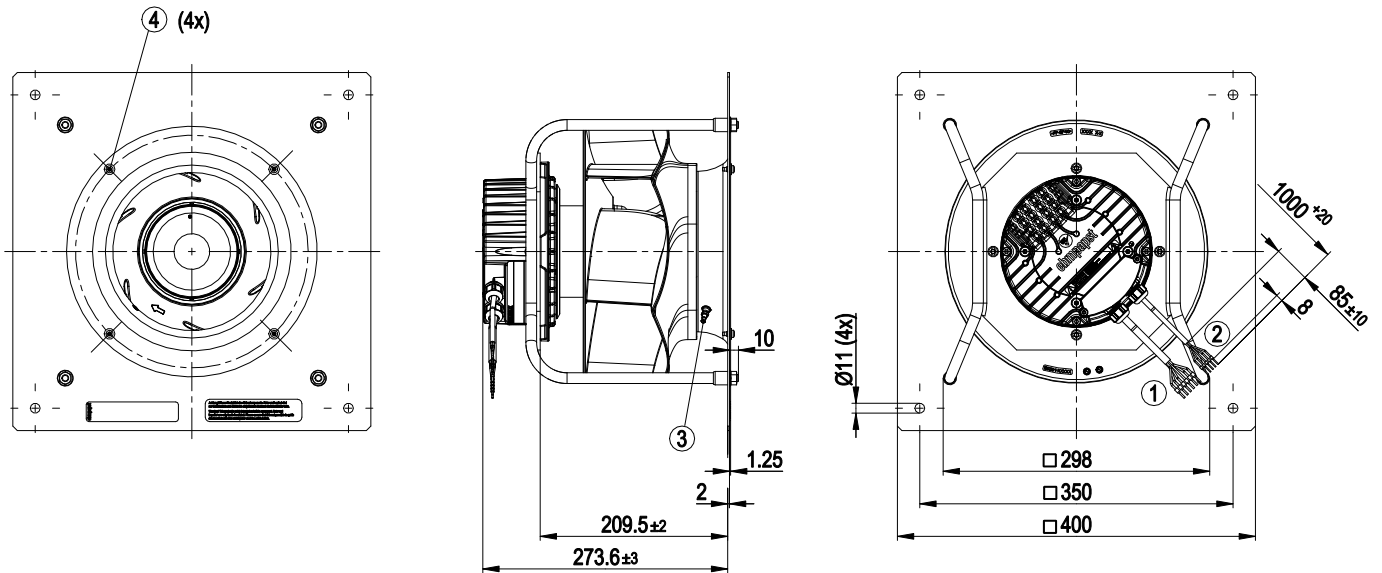
taakse taipuva, yhdeltä puolelta imevä  
kannattimella

<b>Norminmukaisuus</b>	EN 61800-5-1; CE
<b>Hyväksyntä</b>	C22.2 Nro 77 + CAN/CSA-E60730-1; EAC; UL 1004-7 + 60730



taakse taipuva, yhdeltä puolelta imevä  
kannattimella

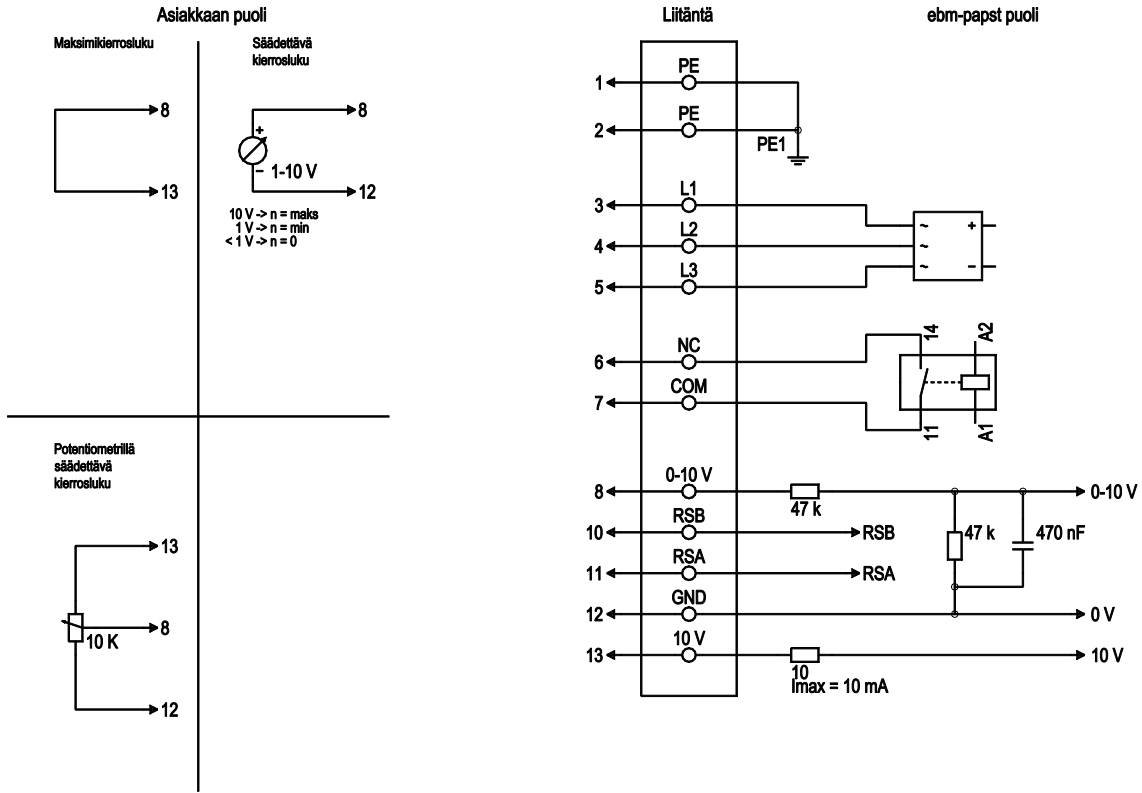
## Piirros tuotteesta



1	Liitäntäjohto PVC AWG18, 6x holkkiliittimellä
2	Liitäntäjohto PVC AWG22, 5x holkkiliittimellä
3	Imukartio mittayhteellä (k-arvo: 77)
4	Kiinnitys imukartiolle ja FlowGrid

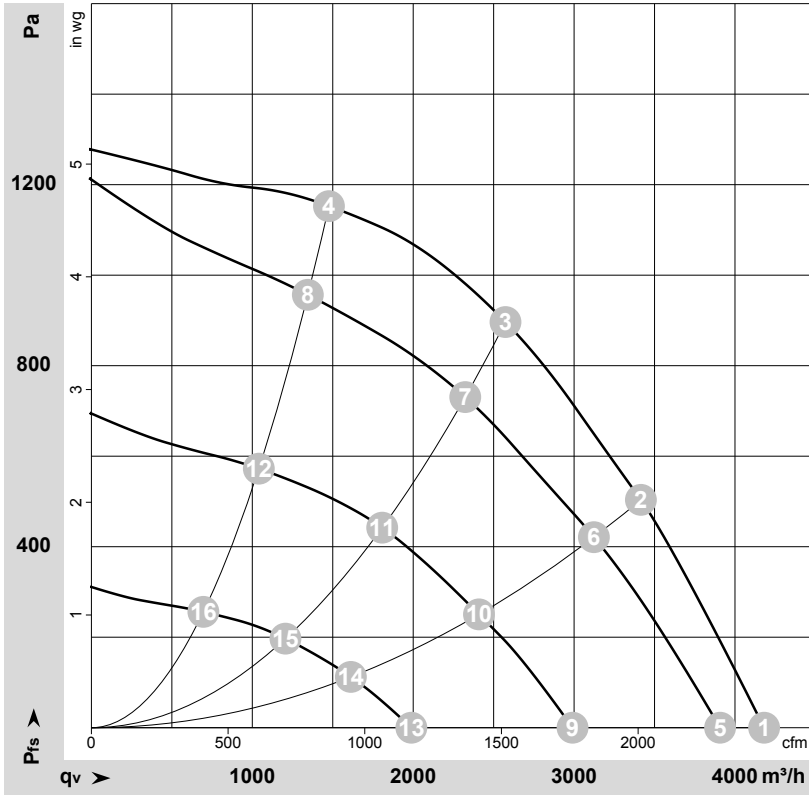
taakse taipuva, yhdeltä puolelta imevä  
kannattimella

## Kytchentäkaavio



Nro	Liitäntä	Nimitys	Väri	Tehtävä
1	1, 2	PE	vihreä/kelta	Suojajohdin
1	3	L1	musta	Käyttöjännite
1	4	L2	musta	Käyttöjännite
1	5	L3	musta	Käyttöjännite
1	6	NC	valkoinen 1	Tilarele, potentiaaliton tilailmoituskontakti, avautuminen virhetilanteessa,  koskettimen kuormitettavuus 250 VAC / 2 A (AC1) / min. 10 mA; vahvistettu eristys verkkoon ja peruseristys ohjausliitäntään
1	7	COM	valkoinen 2	Tilarele, potentiaaliton tilailmoituskontakti, avautuminen virhetilanteessa,  koskettimen kuormitettavuus 250 VAC / 2 A (AC1) / min. 10 mA; vahvistettu eristys verkkoon ja peruseristys ohjausliitäntään
2	8	0-10V	keltainen	Analogiasäätö (ohjearvo), 0-10 V, R <sub>i</sub> = 100 kΩ; ominaiskäyrä parametroitavissa, SELV
2	10	RSB	ruskea	RS485-liitäntä kohteisiin MODBUS, RSB; SELV
2	11	RSA	valkoinen	RS485-liitäntä kohteisiin MODBUS, RSA; SELV
2	12	GND	sininen	Ohjausliitäntään nollataso, SELV
2	13	+10V	punainen	Kiintojänniteulostulo 10 VDC, + 10 V +/- 3 %, maks. 10 mA, jatkuva oikosulkusuojaus, käyttöjännite ulk. laitteille (esim. potentiometrit); SELV Kiintojännitesäätö 24 VDC parametroitaville MODBUSin kautta ilman verkkojännitteen syöttöä

## Ominaiskäyrät: Ilmansiirtoteho 50 Hz



$$\rho = 1,15 \text{ kg/m}^3 \pm 2 \%$$

Mittaus: LU-174002-1

Ilmateho mitattu ISO 5801 asennusluokan A mukaan. Kysy ebm-papstilta tarkasta mittausjärjestelmästä. Imun puoleinen melutaso: LwA ISO 13347 mukaan / LpA mitattuna 1 metrin etäisyydellä tuulettimen akselista. Tiedot ovat voimassa vain annetuissa mittaolosuhteissa ja riippuvat asennuksesta. Ominaisarvot tarkastettava valmiissa asennuksessa

## Mittausarvot

	U	f	n	P <sub>ed</sub>	I	LpA <sub>in</sub>	LwA <sub>in</sub>	q <sub>v</sub>	P <sub>fs</sub>	q <sub>v</sub>	P <sub>fs</sub>
	V	Hz	min <sup>-1</sup>	W	A	dB(A)	dB(A)	m <sup>3</sup> /h	Pa	cfm	in. wg
1	400	50	3400	743	1,17	81	88	4180	0	2460	0,00
2	400	50	3400	963	1,49	75	83	3415	500	2010	2,01
3	400	50	3400	1050	1,60	72	80	2575	900	1515	3,61
4	400	50	3400	926	1,43	76	85	1475	1150	870	4,62
5	400	50	3185	624	0,99	79	86	3905	0	2300	0,00
6	400	50	3110	717	1,12	73	80	3125	423	1840	1,70
7	400	50	3060	779	1,21	69	77	2325	732	1370	2,94
8	400	50	3110	710	1,11	74	81	1345	957	790	3,84
9	400	50	2445	295	0,54	72	79	2990	0	1760	0,00
10	400	50	2400	351	0,61	65	73	2410	251	1420	1,01
11	400	50	2380	384	0,65	61	68	1805	446	1065	1,79
12	400	50	2410	345	0,60	68	75	1040	572	615	2,30
13	400	50	1635	107	0,29	62	70	1990	0	1170	0,00
14	400	50	1615	125	0,31	56	63	1615	113	950	0,45
15	400	50	1605	134	0,33	52	59	1205	198	710	0,79
16	400	50	1615	123	0,31	55	63	695	256	410	1,03

U = Syöttöjännite · f = Taajuus · n = Kierrosliku · P<sub>ed</sub> = Tehonotto · I = Virranotto · LpA<sub>in</sub> = Äänenpainetaso Imupuolella · LwA<sub>in</sub> = Ääniteho-taso Imupuolella · q<sub>v</sub> = Tilavuusvirta  
P<sub>fs</sub> = Paineen lisäys

