



K3G280-PS10-J2 RadiPac AirFoil

EC-radiaalimoduuli Radipac, Airfoil-siipipyörä



EC-radiaalimoduuli taaksepäin kaartuvien siivien, yhdeltä puolelta imevä, kannattimella.

- RadiCal AirFoil -siipipyörän korkea hyötysuhde
- GreenTech EC-moottori integroidulla elektroniikalla
- Optimoitu ilmanvirtaus siipipyörän läpi tekee puhaltimesta erittäin hiljaisen
- Modbus
- Hiljainen käyntiääni
- Kestävä rakenne, pitkä huoltoväli
- Ohjaussignaali 0-10 VDC / PWM
- Lähtö 10 VDC max 10 mA
- Ohjausliitäntä turvallisesti verkosta erotetulla SELV-potentiaalilla

Tekniset tiedot

Kuvaus	EC-radiaalimoduuli Radipac, Airfoil-siipipyörä
Jännite	3~ 400 VAC
Jännitealue	3~ 380 ... 480 VAC
Taajuus	50/60 Hz
Teho	1050 W
Nimellisvirta	1,6 A
Maksimivirta	1,6 A
Kierrosluku	3400 rpm
Ilmavirta	1161.00 l/s
Ilmavirta	4180.0 m3/h
Imukartion K-arvo	77
Käyttölämpötila-alue	-25...+45 °C
Pyörimissuunta	Myötäpäivään roottoriin päin katsottuna
Moottorin tyyppi	M3G084-FA
Moottorin malli	Elektronisesti kommutoitu EC-ulkoroottorimoottori integroidulla ohjaustekniikalla
Moottorisuoja / Suoja	Elektroniikan/moottorin ylikuumentumissuoja, moottorin virran rajoitus, kondenssivesireiät
Suojausluokka	IP55
Moottorin eristysluokka	"F"
Laakerit	Kuulalaakerit
Materiaali	Elektroniikkakotelo alumiinipainevalu
Siipipyörä	Muovia PP, taaksepäin kaartuvat siivet 6 kpl
Runko / kaapu	Imukartio galvanoituja teräspeltiä
Jalusta	Mustaksi maalattua terästä
Asennusasento	Akseli vaakasuoraan tai roottori alas, roottori ylös pyynnöstä
Sähköinen kytkentä	Johto 1000 mm
Hyväksynnät	EN 61800-5-1; CE; C22.2 No.77 + CAN/CSA-E60730-1; UL 1004-7 + 60730; EAC
Koko	280 mm; imukartio 400 mm
Paino	9.3 kg
Korvaa aikaisemmat mallit	K3G280AU11C2
Tuotenumero	K3G280PS10J2

Katso päivitettyt tiedot netistä www.ebmpapst.fi



K3G280-PS10-J2 RadiPac AirFoil

EC-radiaalimoduuli Radipac, Airfoil-siipipyörä

Tarvikkeet K3G280-PS10-J2 RadiPac AirFoil

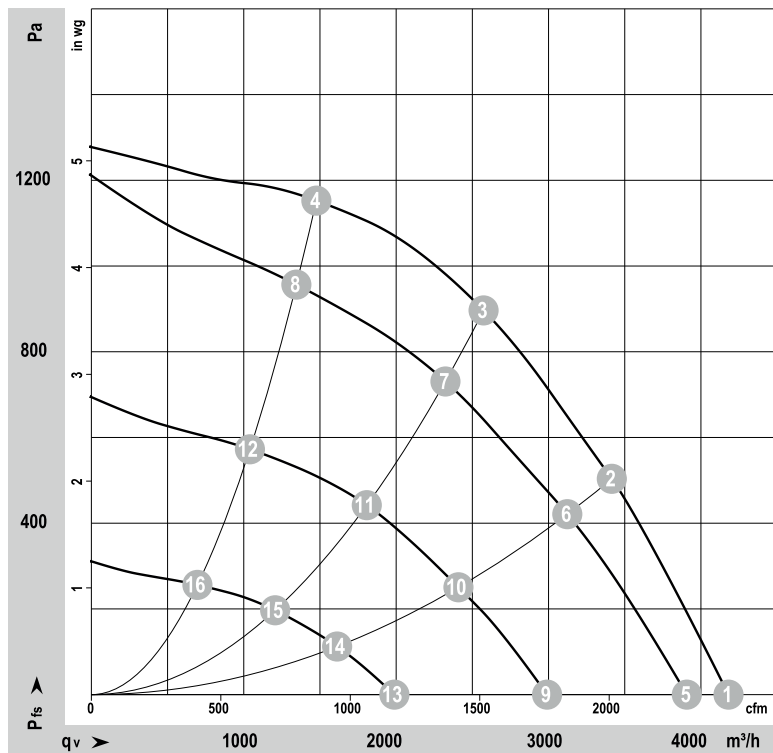
Nimitys	Tuotenumero	Tiedot
RM-ECi	358-RMECI	Yleissäädin potentiometri
RM-ECs	RM-ECs	Yleissäädin potentiometri
RM-ECv	358-RMECV	Yleissäädin potentiometri
Paine-ero- ja virtausmittari	DPC200-EP500	Paine-ero- ja virtausmittari nopeussäätimellä



K3G280-PS10-J2 RadiPac AirFoil

EC-radiaalimoduuli Radipac, Airfoil-siipipyörä

Ominaiskäyrä



$\rho = 1,15 \text{ kg/m}^3 \pm 2 \%$

Mittaus: LU-174002-1

Ilmateho mitattu ISO 5801 asennusluokan A mukaan. Kysy ebm-papstilta tarkasta mittausjärjestelmästä. Imun puoleinen melutaso: LwA ISO 13347 mukaan / LpA mitattuna 1 metrin etäisyydellä tuulettimen akselista. Tiedot ovat voimassa vain annetuissa mittausolosuhteissa ja riippuvat asennuksesta. Ominaisarvot tarkastettava valmiissa asennuksessa

Mittausarvot

	U	f	n	P _{ed}	I	LpA _{in}	LwA _{in}	q _v	P _{fs}	q _v	P _{fs}
	V	Hz	min ⁻¹	W	A	dB(A)	dB(A)	m ³ /h	Pa	cfm	in. wg
1	400	50	3400	743	1,17	81	88	4180	0	2460	0,00
2	400	50	3400	963	1,49	75	83	3415	500	2010	2,01
3	400	50	3400	1050	1,60	72	80	2575	900	1515	3,61
4	400	50	3400	926	1,43	76	85	1475	1150	870	4,62
5	400	50	3185	624	0,99	79	86	3905	0	2300	0,00
6	400	50	3110	717	1,12	73	80	3125	423	1840	1,70
7	400	50	3060	779	1,21	69	77	2325	732	1370	2,94
8	400	50	3110	710	1,11	74	81	1345	957	790	3,84
9	400	50	2445	295	0,54	72	79	2990	0	1760	0,00
10	400	50	2400	351	0,61	65	73	2410	251	1420	1,01
11	400	50	2380	384	0,65	61	68	1805	446	1065	1,79
12	400	50	2410	345	0,60	68	75	1040	572	615	2,30
13	400	50	1635	107	0,29	62	70	1990	0	1170	0,00
14	400	50	1615	125	0,31	56	63	1615	113	950	0,45
15	400	50	1605	134	0,33	52	59	1205	198	710	0,79
16	400	50	1615	123	0,31	55	63	695	256	410	1,03

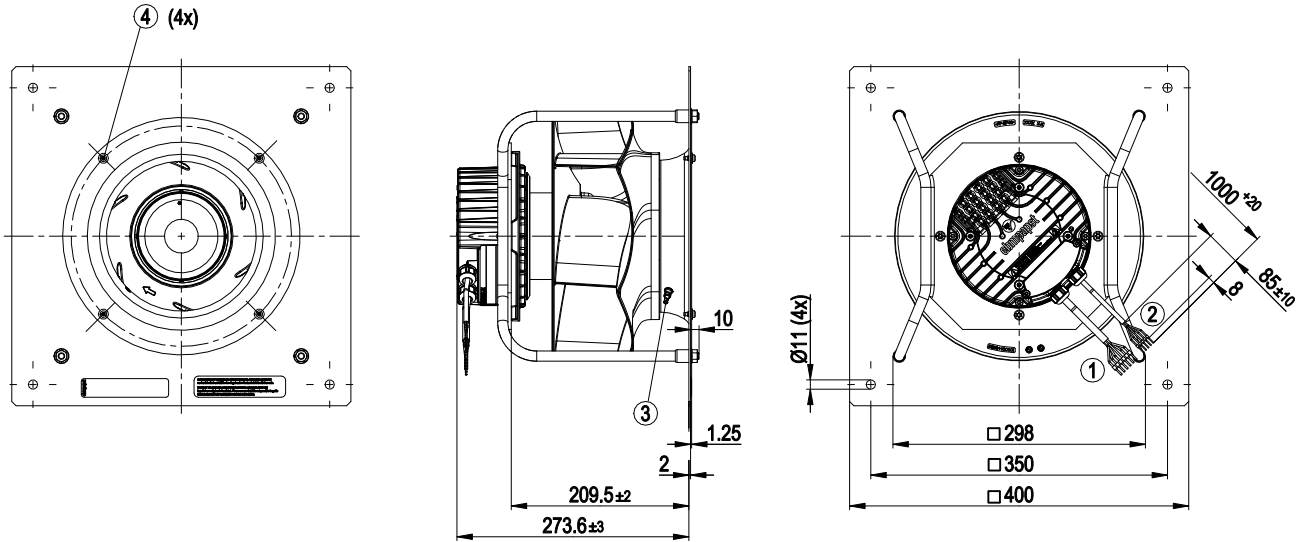
U = Syöttöjännite · f = Taajuuus · n = Kierrosuku · P_{ed} = Tehonotto · I = Virranotto · LpA_{in} = Äänenpainetaso Imupuolella · LwA_{in} = Ääniteho-taso Imupuolella · q_v = Tilavuusvirta
P_{fs} = Paineen lisäys



K3G280-PS10-J2 RadiPac AirFoil

EC-radiaalimoduuli Radipac, Airfoil-siipipyörä

Piirros



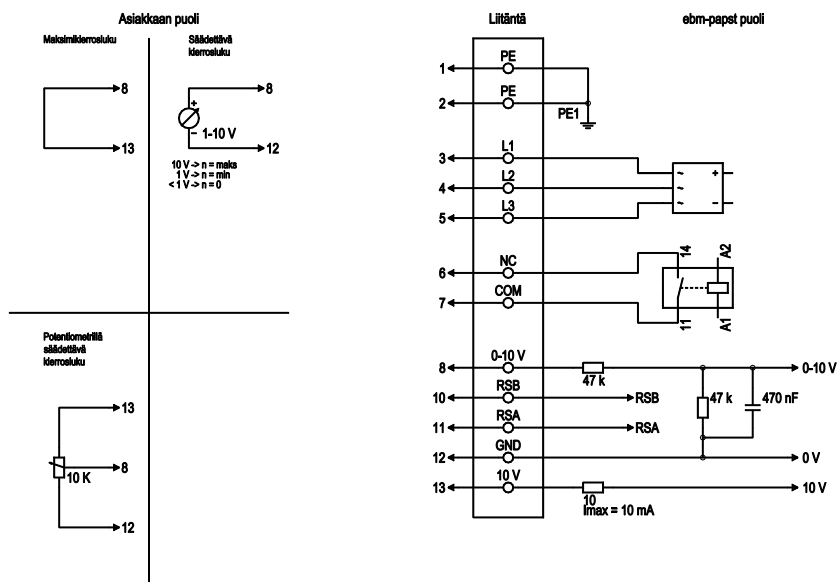
1	Liitäntäjohto PVC AWG18, 6x holkkiliittimellä
2	Liitäntäjohto PVC AWG22, 5x holkkiliittimellä
3	Imukartio mittayhteellä (k-arvo: 77)
4	Kiinnitys imukartiolle ja FlowGrid



K3G280-PS10-J2 RadiPac AirFoil

EC-radiaalimoduuli Radipac, Airfoil-siipipyörä

Kytentäkaavio



Nro	Liittämä	Nimitys	Väri	Tehtävä
1	1, 2	PE	vihreä/kelta	Suojajohdin
1	3	L1	musta	Käyttöjännite
1	4	L2	musta	Käyttöjännite
1	5	L3	musta	Käyttöjännite
1	6	NC	valkoinen 1	Tilarele, potentiaaliton tilailmoituskontakti, avautuminen virhetilanteessa, koskettimen kuormitettavuus 250 VAC / 2 A (AC1) / min. 10 mA; vahvistettu eristys verkkoon ja peruseristys ohjausliitintään
1	7	COM	valkoinen 2	Tilarele, potentiaaliton tilailmoituskontakti, avautuminen virhetilanteessa, koskettimen kuormitettavuus 250 VAC / 2 A (AC1) / min. 10 mA; vahvistettu eristys verkkoon ja peruseristys ohjausliitintään
2	8	0-10V	keltainen	Analogiasisääntulo (ohjearvo), 0-10 V, Ri = 100 kΩ; ominaiskäyrä parametroitavissa, SELV
2	10	RSB	ruskea	RS485-liittämä kohteisiin MODBUS, RSB; SELV
2	11	RSA	valkoinen	RS485-liittämä kohteisiin MODBUS, RSA; SELV
2	12	GND	sininen	Ohjausliitännän nolataso, SELV
2	13	+10V	punainen	Kiintojänniteulostulo 10 VDC, + 10 V +/- 3 %, maks. 10 mA, jatkuva oikosulkusuojaus, käyttöjännite ulk. laitteille (esim. potentiometrit); SELV Kiintojännitesisääntulo 24 VDC parametroinnille MODBUSin kautta ilman verkkojännitteen syöttöä

Yhteystiedot

ebm-papst Oy

Puistotie 1

02760 Espoo

Puh. (09) 8870 220

Fax (09) 8870 2213

mailbox@ebmpapst.fi

www.ebmpapst.fi